

DREAM POOL TOP[®] (series 70 - 3)



Gre[®]

- GB** BEFORE STARTING ASSEMBLY, READ THE INSTRUCTIONS BELOW CAREFULLY.
- E** ANTES DE PROCEDER AL MONTAJE, LEA DETENIDAMENTE LAS SIGUIENTES INSTRUCCIONES.
- F** AVANT DE PROCÉDER AU MONTAGE DE LA PISCINE, LIRE ATTENTIVEMENT LES INSTRUCTIONS SUIVANTES.
- D** VOR DER MONTAGE BITTE DIE SICHERHEITSHINWEISE BEACHTEN.
- I** PRIMA DI PROCEDERE AL MONTAGGIO LEGGERE ATTENTAMENTE LE SEGUENTI ISTRUZIONI.
- NL** LEES EERST AANDACHTIG DE VOLGENDE INSTRUCTIES DOOR, VOORDAT U MET DE MONTAGE BEGINT.
- P** ANTES DA MONTAGEM, LER COM ATENÇÃO AS INSTRUÇÕES DADAS A SEGUIR.

FABRICADO POR:
MANUFACTURAS GRE, S.A.
ARITZ BIDEA, 57 TROBIKA AUZOTEGIA
APARTADO 69
48100 MUNGUIA (VIZCAYA) ESPAÑA
Nº REG. IND.: 48-06762
MADE IN SPAIN - FABRIQUE EN ESPAGNE

DREAM POOL[®] **TOP**



We reserve to change all of part of the articles or contents of this document, without prior notice.

Nos reservamos el derecho de cambiar total o parcialmente las características de nuestros artículos o contenido de este documento sin previo aviso.

Nous nous réservons le droit de modifier totalement ou en partie les caractéristiques de nos articles ou le contenu de ce document sans pré avis.

Wir behalten uns das recht vor die eigenschaften unserer produkte oder den inhalt diese prospektes teilweise oder wollstanding, ohne vorherige benachichtigung su andern.

Ci riservamo il diritto di cambiare totalmente o parzialmente le caratteristiche tecniche dei nostri prodotti ed il contenuto di questo documento senza nessun preavviso.

Wij behouden ons het recht voor geheel of gedeeltelijk de kenmerken van onze artikelen of de inhoud van deze handleiding zonder voorafgaand bericht te wijzigen.

Reservamo-nos no dereito de alterar, total ou parcialmente as características os nossos artigos ou o conteúdo deste documento sem aviso prévio.

INSTRUCTIONS

1

Pag. 1 - 3

- GB** SAFETY PRECAUTIONS
- E** CONSEJOS DE SEGURIDAD
- F** CONSEILS DE SECURITE
- D** SICHERHEITSHINWEIS
- I** CONSIGLI DI SICUREZZA
- NL** RAADGEVINGEN VOOR DE VEILIGHEID
- P** CONSELHOS DE SEGURANÇA

2

Pag. 4 - 8

- GB** PREPARATION OF THE SITE
- E** PREPARACION DEL TERRENO
- F** PRÉPARATION DU TERRAIN
- D** VORBEREITUNG DES BODENS
- I** PREPARAZIONE DEL TERRENO
- NL** BEREIDING VAN HET TERREIN
- P** PREPARAÇÃO DO TERRENO

3

Pag. 9 - 11

- GB** COMPONENTS
- E** COMPONENTES
- F** ELEMENTS
- D** BESTANDTEILE
- I** COMPONENTI
- NL** ONDERDELEN
- P** COMPONENTES

4

Pag. 12 - 26

- GB** INSTALLATION
- E** INSTALACION
- F** INSTALLATION
- D** INSTALLATION
- I** INSTALLAZIONE
- NL** INSTALLATIE
- P** INSTALAÇÃO

INSTRUCTIONS

5

Pag. 27 - 30

- GB** MAINTENANCE AND USE
- E** MANTENIMIENTO Y USO
- F** ENTRETIEN ET UTILISATION
- D** WARTUNG UND GEBRAUCH
- I** MANUTENZIONE E USO
- NL** ONDERHOUD EN GEBRUIK
- P** MANUTENÇÃO E UTILIZAÇÃO

6

Pag. 31 - 33

- GB** WINTERING
- E** INVIERNO
- F** HIVERNAGE
- D** WINTER
- I** INVERNO
- NL** WINTER
- P** INVERNO

7

Pag. 34 - 36

- GB** ACCESSORIES
- E** ACCESORIOS
- F** ACCESSOIRES
- D** ZUBEHÖR
- I** ACCESSORI
- NL** ACCESSOIRES
- P** ACESSÓRIOS



DELIVERY FOR ATTENTION OF THE CONSUMER - SERVICIO ATENCION AL CONSUMIDOR - LIVRAISON A L'ATTENTION DU CONSOMMATEUR

E P

MANUFACTURAS GRE, S.A.
Aritz bidea nº 57, Trobika Auzotegia
Apartado 69,
48100 Munguía (Vizcaya) - España
Tel: (34) 946 741 844
Fax: (34) 946 740 321
e-mail: gre@gre.es
web: www.gre.es

F BE NL I GB

POOL SERVICE
Z. A. Argile VII 760 Avenue de la Quiera
06370 Mouans Sartoux - France
Tel: (33) 0892 707 720 (0,34€/min)
Fax: (33) 4 92 28 03 33
e-mail: pirancoi@gre.es

D AT

WATERMAN GMBH
Nürtiger Str. 48 D-73257 Köngen
After sales Service
TEL: 0180 333 0123
FAX: 0180 333 0200
e-mail: info@waterman-pool.com

GH

NEOGARD AG Kundendienst POOL
Oberkulmerstrasse
57287 - Gontenschwill
TFN: +41(0)62 767 00 65
Fax: +41(0)62 767 00 67
Freie nummer: 0 800 563 820
e-mail: pool@neogard.ch
www.neogard.ch
www.wintergarten.ch

SERVICIOS TECNICOS EN ESPAÑA

COBERTURA	NOMBRE	TFNO
ALAVA	URTEAGA QUIMICA, S.L.	945/26-25-17
ALBACETE	HIDRO BELL	967/22-02-18
ALICANTE	ELECTROB.S.VICENTE, S.L.	96/566-48-81
ASTURIAS	RODRIGO Y MARTINO, S.L.	985/13-49-56
BADAJOS	MOTONAUTICAS GUILLEN, S.L.	924/66-44-02
BARCELONA (CAPITAL)	ASIST.TECN.CATALANA, S.A.	93/309-27-47
BARCELONA (CAPITAL)	ASIST.TECN.CATALANA, S.A.	902-026-327
BARCELONA (SABADELL)	JAP ASITEC, S.L.	93/716-15-76
BURGOS (CAPITAL)	C.R. BENITO HERRERO Y OTRO, S.C.	947/48-54-30
BURGOS	ISLA MEDINA, S.A.	947/19-09-03
CACERES	TOP CAMPO, S.L.	927/23-02-73
CACERES (CASAR DE CACERES)	TOP CAMPO, S.L.	927/29-11-39
CADIZ	ORMOTA, S.L.	956/53-27-15
CANTABRIA (CICERO)	ISLATERRA NORTE, S.L.	670-27-00-27
CANTABRIA (SANTANDER)	RAHLS PISCINAS	942/32-20-50
CASTELLON	AQUA TERRA	964/60-37-87
CIUDAD REAL	MOTOTRACCION, C.B.	926/22-22-54
CIUDAD REAL(MANZANARES)	JESUS CABANES	926/61-00-38
CORDOBA	RONCIL, S.L.	957/45-87-29
GERONA	J.I.S. ANDRES, S.C.	972/69-30-64
GIPUZKOA	ACONAGUA 2000 S.L.	94/476-28-38
GIPUZKOA	URTEAGA QUIMICA, S.L.	945/26-25-17
GRANADA	PISCINAS RAMIREZ, S.L.	958/12-12-20
GUADALAJARA	BOMBAS RIEGOS Y MOTORES, S.A.	949/22-54-12
HUELVA	ELEC. Y FONT. ONUBENSE, S.L.U.	959/23-22-38
HUESCA	FERNANDO PALACIN	974/22-33-97
JAEN	AGRO AGUA	953/26-34-65
JAEN (LINARES)	AGRO LINARES	953/69-26-11
LA CORUÑA	SERMACA, S.L.	981/66-23-23
LA CORUÑA (MILLADOIRO)	ASTYCO	981/52-10-09
LA RIOJA	URTEAGA QUIMICA, S.L.	945/26-25-17
LAS PALMAS	PISCINAS SANTANA, S.L.	928/48-09-05
LANZAROTE	COMERCIAL FUBE, S.L.	928/81-11-28

COBERTURA	NOMBRE	TFNO
LEON	ELECTRICIDAD FERCOVI, S.L.	987/41-72-51
LEON	ATECAL MANTENIMIENTO, S.L.L.	987/30-75-39
LERIDA	VELECTRO, S.L.	973/21-02-45
LUGO	LUCALOR	982/21-90-01
LUGO	VAL-TIN CALOR	982/41-14-13
MADRID (CAPITAL)	SAT MADRID	91/323-18-83
MADRID	SUM. SANTAGATA, S.L.	91/616-24-58
MALAGA	ANTONIO BANDERAS	952/28-81-01
MELILLA	AQUA-PUR WAT.TREATMENT, S.L.	95/269-15-28
MENORCA	PISCI WORLD, S.L.	971/36-94-25
MURCIA	FERRETERIA INFANTE	868/91-47-57
MURCIA	MANUEL GUIRAO	968/88-66-81
NAVARRA SUR	JUGUETES EREGUI, S.L.	948/12-03-88
ORENSE	THERFRINORTE	988/21-28-84
PALENCIA	PISCINAS VALLADOLID, S.L.	983/38-08-19
PALMA MALLORCA	RIEGOS MANACOR, S.L.	971/84-57-14
PONTEVEDRA	INSTAL.TUDENSES, S.L.	986/60-23-90
PONTEVEDRA	ANGEL FERREÑO	986/85-07-56
SALAMANCA	PISCINAS AQUANUR	923/13-98-80
SEGOVIA	PISCINAS VALLADOLID, S.L.	983/38-08-19
SEVILLA	SABIN TECNISERVICIOS, S.L.	95/451-81-39
SORIA	INST.ELECTR.SOCIRE,S.L.	975/21-16-95
TARRAGONA	SAT LUIS,S.L.	902/18-10-88
TENERIFE	CARLOS STAEBE, S.L.	922/30-46-41
TOLEDO (TALAVERA DE LA REINA)	SINTAL	925/80-41-38
TOLEDO (CAPITAL)	BRICO-DECOR. GONZALEZ, S.L.	925/23-42-22
VALENCIA	SERVICIO TECNICO ESTEVAL, S.A.L.	96/164-00-19
VALLADOLID	PISCINAS VALLADOLID, S.L.	983/38-08-19
VIZCAYA	ACONAGUA 2000 S.L.	94/476-28-38
ZAMORA	PISCINAS AQUANUR	923/13-98-80
ZARAGOZA	M.A.RAFALES	976/63-66-09
ZARAGOZA	ZARVIGAS, S.L.	976/10-62-99



PARTE

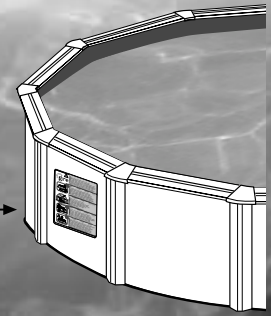
INSTRUCTIONS

1



- (GB)** SAFETY PRECAUTIONS
- (E)** CONSEJOS DE SEGURIDAD
- (F)** CONSEILS DE SECURITE
- (D)** SICHERHEITSHINWEIS
- (I)** CONSIGLI DI SICUREZZA
- (NL)** RAADGEVINGEN VOOR DE VEILIGHEID
- (P)** CONSELHOS DE SEGURANÇA

	<ul style="list-style-type: none"> ⚠ CAUTION: REMOVE LADDER FROM POOL AFTER USE. ⚠ ATENCIÓN: QUITA LA ESCALERA DE LA PISCINA DESPUÉS DEL USO. ⚠ ATTENTION: RETIREZ L'ÉCHELLE DE LA PISCINE APRÈS UTILISATION. ⚠ ATTENZIONE: Togliere la scala della piscina dopo l'uso. ⚠ OPOZREČ: VZEMITE SI OPOZREČNO LOPUT PO UPORABI. ⚠ ATENÇÃO: TIRE A ESCADA DA PISCINA DEPOIS DA UTILIZAÇÃO.
	<p>IMPORTANT ATTENZIONE OPGELET ATENÇÃO</p> <ul style="list-style-type: none"> ⚠ CAUTION: RISK OF FLOODING IN EVENT OF BREAKAGE. ⚠ ATENCIÓN: RIESGO DE INUNDACIÓN EN CASO DE ROTURA. ⚠ ATTENTION: RISQUE D'INONDATION EN CAS DE CASSURE. ⚠ ATTENZIONE: RISCHIO DI INONDAZIONE IN CASO DI ROTTURA. ⚠ OPOZREČ: NE BRUČI BISTRETE! DEKROŠENJE POGOTOVNO! ⚠ ATTENÇÃO: RISCO DE INUNDAÇÃO EM CASO DE ROTTURA.
	<p>WARNING ATTENZIONE OPGELET ATENÇÃO</p> <ul style="list-style-type: none"> ⚠ CAUTION: DO NOT DIVE IN HEAD FIRST. ⚠ ATENCIÓN: NO SE LANCE DE CABEZA A LA PISCINA. ⚠ ATTENTION: NE PLONGEZ PAS LA TÊTE LA PREMIÈRE. ⚠ ATTENZIONE: NON TUFFARSI DI TESTA. ⚠ OPOZREČ: NE VSKOČI V VODI! ⚠ ATENÇÃO: NÃO SE TIRE DE CABEÇA.
	<p>IMPORTANT ATTENZIONE OPGELET ATENÇÃO</p> <ul style="list-style-type: none"> ⚠ CAUTION: "UNSUPERVISED, YOUR CHILD IS IN DANGER". ⚠ ATENCIÓN: "SIN VIGILANCIA, SU NIÑO ESTÁ EN PELIGRO". ⚠ ATTENTION: "SANS SURVEILLANCE, LES ENFANTS SONT EN DANGER". ⚠ ATTENZIONE: "SENZA VIGILANZA, IL PERICOLO PER I BAMBINI". ⚠ OPOZREČ: "ZNEKONČRTOVANO! OPOZREČNO! NE NEKDO JE V VODI!". ⚠ ATENÇÃO: "SEM VIGILÂNCIA AS CRIANÇAS ESTÃO EM PERIGO".
	<p>WARNING ATTENZIONE OPGELET ATENÇÃO</p> <ul style="list-style-type: none"> ⚠ CAUTION: DO NOT WALK ALONG THE EDGE OF THE SWIMMING POOL. ⚠ ATENCIÓN: NO ANDAR SOBRE EL BORDE DE LA PISCINA. ⚠ ATTENTION: NE PAS MARCHER SUR LES BORDS DE LA PISCINE. ⚠ ATTENZIONE: POSSIBILE NON TENERE OGGI IL PESO SULLA PISCINA. ⚠ OPOZREČ: NE TUKO VODI V ROKU! NE TUKO VODI V ROKU! ⚠ ATENÇÃO: NÃO ANDAR NAS BORDAS DA PISCINA.



GB



**YOUR CHILDREN'S SAFETY DEPENDS ON YOU!
THE RISK IS GREATEST FOR CHILDREN
UNDER THE AGE OF FIVE**

**ACCIDENTS DO NOT ONLY HAPPEN TO OTHER PEOPLE!
AVOID POTENTIAL ACCIDENTS
CAUTION: "FAILURE TO COMPLY WITH THE
MAINTENANCE INSTRUCTIONS MAY LEAD TO SERIOUS
HEALTH RISKS, ESPECIALLY FOR CHILDREN"**

SAFETY ADVICE

- Before starting assembly, read the instructions below carefully.
- For safety, do not install the pool on a balcony or terrace.
- Important: Place the pool where there is a drain nearby so that it will not produce flooding if the wall should rupture. Think of your pool as though it were a large dam. If the pool is not properly levelled, the pressure inside could tear the wall and all the water would pour out. Such a large volume of water could cause significant damage to the surroundings and even to individuals who are close by.
- This pool is designed for children.
- Never dive into the pool.
- Do not use the pool at night or in poor visibility.
- Do not use the pool when under the influence of alcohol, medications or drugs.
- Do not allow fights or rough games in the pool.
- Do not swim between the pool wall and the ladder (risk to be stuck).
- Do not allow a pet (dog, cat, ...) to have a swim in the swimming-pool.
- Do not touch the filter when your body or ground are wet (electrocution).
- Don't sit, lie or walk on the superior edge of the pool.

SAFETY REGULATIONS

Watch and act:

- Watch children closely at all times. Put someone in charge of safety and be even more watchful when the swimming-pool is full of bathers.
 - Provide floating-aids for non-swimmers.
 - Teach your children to swim as young as possible.
 - Wet the back of your neck, your arms and your legs before entering the water.
 - Learn first aid to be able to treat children in an emergency.
 - Forbid jumping and diving in the presence of children, as well as running and violent games around the swimming-pool.
 - Do not let children near the swimming-pool if they cannot swim and are not wearing water-wings or armbands and are not accompanied in the water by an adult.
 - Do not leave toys in or around an unguarded swimming-pool.
 - Keep the water permanently clean and treated.
 - Keep water treatment products out of the reach of children
- Provide:**
- Certain equipment can help to provide a safe environment but it can never replace the watchful eye of an adult.
 - A protective fence or wall with a gate that can be locked.
 - A manual or automatic protective cover which is correctly fixed and installed.
 - An electronic device that detects someone falling into the swimming-pool (alarm).
 - Access to a telephone near the swimming-pool (cordless or otherwise).
 - A life-belt and a pole beside the pool.

In case of accident:

- Remove the child from the water as quickly as possible.
- Find help immediately and follow the instructions you are given.
- Replace wet clothes with dry ones (cover the victim with a blanket).
- Memorise and post a sign near the swimming-pool with emergency telephone numbers: Fire-brigade, Red Cross, Doctor, Emergency Services, etc.



WARNING: Every filter systems are up to the installation standard NF C15-100, which stipulate that every electrical appliance located less than 3,50 m from the pool and easily accessible, have to be fed with very low voltage 12V.

Every electrical appliance fed in 220 V, has to be located at least at 3,50 m from the edge of the pool.

Ask the manufacturer advice for any modification of one or several elements of the filter system.

Use a supply which fit out with a differential circuit breaker of 30 mA.

Keep this instructions for future reference

IF YOU HAVE ANY PROBLEM, ...CONTACT US!

TELEFONO CONTACT:

Great Britain: Tel. Green number: 0800 91 76 778

Tel.: 00 (33) 4 92 28 32 78 Fax.: 00 (33) 4 92 28 03 33

e-mail: francoi@gre.es web: www.gre.es

E



**¡LA SEGURIDAD DE SUS NIÑOS DEPENDE DE UD!
EL RIESGO ES MÁXIMO CUANDO SON MENORES DE 5 AÑOS.
¡UN ACCIDENTE NO SOLO OCURRE A LOS DEMÁS!
¡PREVENGA POSIBLES ACCIDENTES!
ATENCIÓN: "EL HECHO DE NO RESPETAR LAS
CONSIGNAS DE MANTENIMIENTO PUEDE
OCASIONAR RIESGOS GRAVES PARA LA SALUD,
ESPECIALMENTE PARA LOS NIÑOS."**

CONSEJOS PRACTICOS DE SEGURIDAD

- Antes de proceder al montaje, lea detenidamente las siguientes instrucciones.
- Por seguridad, no instale la piscina en balcones o terrazas.
- Importante: Coloque la piscina en un lugar cercano a un punto de desagüe para evitar inundaciones en caso de rotura. Un volumen de agua tan grande, puede causar daños en el terreno e incluso a las personas que se encuentren cerca de la piscina.
- Esta piscina está diseñada para niños.
- No se lance nunca de cabeza a la piscina.
- No utilizar la piscina de noche o con falta de visibilidad.
- No utilice la piscina bajo los efectos de bebidas alcohólicas, medicamentos o drogas.
- Nunca nadar entre la pared de la piscina y la escalera (riesgo de quedar atrapado).
- Nunca permitir a un animal (perro,gato,etc) bañarse en la piscina.
- Nunca manipule la depuradora cuando su cuerpo o el suelo estan mojados (electrocución).
- No sentarse, no tirarse ni andar sobre el borde de la piscina.

CONSEJOS DE SEGURIDAD (NORMATIVA)

Vigilar y actuar:

- Vigile los niños de cerca y constantemente.
 - Escoja a un responsable para la seguridad y aumente la vigilancia cuando son muchos bañistas en la piscina.
 - Disponga de un equipo de flotación para los que no saben nadar.
 - Enseñe a sus niños a nadar lo antes posible.
 - Mójese la nuca, brazos y piernas antes de entrar al agua.
 - Aprenda primeros auxilios para atender urgentemente a los niños.
 - Prohíba la zambullida y saltos en presencia de niños, así como las carreras y juegos bruscos alrededor de la piscina.
 - No autorice el acceso a la piscina sin chaleco o brazaletes a los niños que no saben nadar y que no están acompañados por un adulto en el agua.
 - No deje juguetes alrededor y dentro de la piscina si no está vigilada.
 - Mantener permanentemente el agua limpia y desinfectada.
 - Guarde los productos de tratamiento del agua fuera del alcance de los niños.
- Prever:**
- Algunos equipos pueden contribuir a la seguridad, no sustituyendo, en ningún caso, a la vigilancia de un adulto.
 - Cerco o valla de protección cuyo acceso se pueda mantener cerrado.
 - Cubierta de protección manual o automática correctamente colocada y fijada.
 - Detector electrónico de caída a la piscina (alarma).
 - Teléfono accesible cerca de la piscina (portátil o no).
 - Boya y pértiga cerca de la piscina

En caso de accidente:

- Sacar al niño del agua lo más rápido posible.
- Pedir socorro inmediatamente y seguir los consejos que les comunican.
- Sustituir las ropas mojadas por secas.(cubrir al accidentado con una manta).
- Memorizar y fijar un cartel cerca de la piscina con los teléfonos de primeros auxilios: Bomberos, Cruz Roja, Urgencias, Médico, etc.



ATENCIÓN: Todas las filtraciones siguen la norma de instalación NF C15-100, el cual estipula que todo aparato eléctrico, situado a menos de 3,50 m de la piscina en sí, y libremente accesible, debe ser alimentado en muy baja tensión: 12 voltios.

Todo aparato alimentado en 220 V, debe situarse por lo menos a 3,50 m del borde de la piscina.

Utilizar un enchufe equipado con un disyuntor diferencial de 30 mA.

Guarde estas instrucciones para futuras consultas

SI TIENE ALGUN PROBLEMA, ...CONSULTENOS!

TELEFONO CONSULTAS: Tel.: (34) 946 741 844

Fax: (34) 946 741 708 e-mail: gre@gre.es web: www.gre.es

F



**LA SÉCURITÉ DE VOS ENFANTS NE DÉPEND QUE DE VOUS !
LE RISQUE EST MAXIMUM LORSQUE
LES ENFANTS ONT MOINS DE 5 ANS.
L'ACCIDENT N'ARRIVE PAS QU'AUX AUTRES !
SOYEZ PRÊT À Y FAIRE FACE !**

**ATTENTION: "NE PAS RESPECTER LES CONSIGNES D'INSTALLATION
ET D'UTILISATION PEUT
ENTRAÎNER DES RISQUES GRAVES POUR LA SANTÉ,
EN PARTICULIER POUR LES ENFANTS"**

**L'UTILISATION D'UNE PISCINE IMPLIQUE LE RESPECT DES CONSIGNES DE
SÉCURITÉ DÉCRITES DANS LE GUIDE D'ÉTRETIEN ET D'UTILISATION.**

CONSEILS PRATIQUES DE SÉCURITÉ

• Avant de procéder au montage de la piscine, lire attentivement les instructions suivantes..

- Par sécurité, ne pas installer la piscine sur un balcon ou une terrasse.
- Important: Installer la piscine près d'un lieu d'écoulement afin d'éviter les inondations en cas de débordement. La piscine est un peu comme un barrage. Si elle n'est pas de niveau, la pression peut entraîner la rupture de la paroi, et par conséquent, l'écoulement de l'eau. Ce grand volume d'eau peut provoquer des dommages importants sur le terrain et blesser les enfants ou les personnes se trouvant à proximité.
- Ne pas plonger.
- Éviter d'utiliser la piscine de nuit ou par manque d'éclairage.
- Ne pas se baigner sous l'emprise de boissons alcoolisées, de médicaments ou d'une quelconque autre drogue.
- Éviter toutes disputes ou jeux brusques dans la piscine.
- Placer l'autocollant de prévention contenu dans ce manuel, sur la piscine, près de l'échelle.
- Il est obligatoire d'utiliser l'échelle pour entrer et sortir de la piscine.
- Ne pas se jeter, ni sauter de l'échelle.
- Ne jamais nager entre la paroi de la piscine et l'échelle (risque de rester coincé).
- Ne jamais permettre à un animal (chien, chat, etc) de se baigner dans la piscine.
- Ne manipulez jamais l'épurateur quand votre corps ou le sol sont mouillés (électrocution).
- Ne pas marcher sur la margelle.

CONSEILS DE SÉCURITÉ

Surveillez et agissez:

- La surveillance des enfants doit être rapprochée et constante;
 - Désignez un seul responsable de la sécurité;
 - Renforcez la surveillance lorsqu'il y a plusieurs utilisateurs dans la piscine;
 - Imposez un équipement personnel de flottaison (personne ne sachant pas nager);
 - Apprenez à nager à vos enfants dès que possible;
 - Mouillez nuque, bras et jambes avant d'entrer dans l'eau;
 - Apprenez les gestes qui sauvent et surtout ceux spécifiques aux enfants;
 - Interdisez le plongeon ou les sauts en présence de jeunes enfants;
 - Interdisez la course et les jeux vifs aux abords de la piscine;
 - N'autorisez pas l'accès à la piscine sans gilet ou brassière pour un enfant ne sachant pas bien nager et non accompagné dans l'eau;
 - Ne laissez pas de jouets à proximité et dans le bassin qui n'est pas surveillé;
 - Maintenez en permanence une eau limpide et saine;
 - Stockez les produits de traitement d'eau hors de la portée des enfants;
- Prévoyez:
- Téléphone accessible près du bassin pour ne pas laisser vos enfants sans surveillance quand vous téléphonez;
 - Bouée et perche à proximité du bassin;
- Par ailleurs, certains équipements peuvent contribuer à la sécurité:
- Barrière de protection dont le portail sera constamment maintenu fermé (par exemple une haie ne peut être considérée comme une barrière);
 - Couverture de protection manuelle ou automatique correctement mise en place et fixée;
 - Détecteur électronique de passage ou de chute, en service et opérationnel;
 - Mais ils ne remplacent en aucun cas une surveillance rapprochée;
- En cas d'accident:
- Sortez l'enfant de l'eau le plus rapidement possible;
 - Appelez immédiatement du secours et suivez les conseils qui vous seront donnés;
 - Remplacez les habits mouillés par des couvertures chaudes;
- Mémoriser et afficher près de la piscine les numéros de premiers secours: Pompiers : (18 pour la France), SAMU : (15 pour la France), Centre antipoison.



ATTENTION: Toutes les filtrations suivent la norme d'installation NF C15-100, stipulant que tout appareil électrique situé à moins de 3,50 m du bassin et librement accessible, doit être alimenté en très basse tension 12V.

Tout appareil électrique alimenté en 220 V doit être situé au moins à 3,50 m du bord du bassin.

Demander l'avis du fabricant pour toute modification d'un ou plusieurs élément du système de filtration.

Utiliser une prise équipée d'un disjoncteur différentiel de 30 mA.

Conservé ces instructions pour de futures consultations.

EN CAS DE PROBLEME, ... NOUS CONSULTER!

SERVICE APRES VENTE:

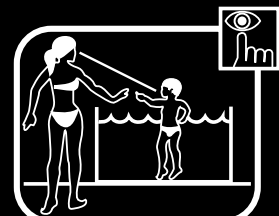
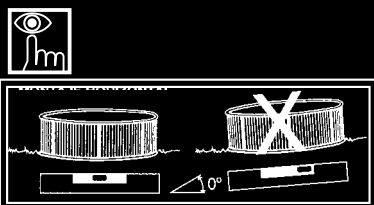
France: Tel.: (33) 0892 707 720 (0,34€/min) Fax: (33) 4 92 28 03 33

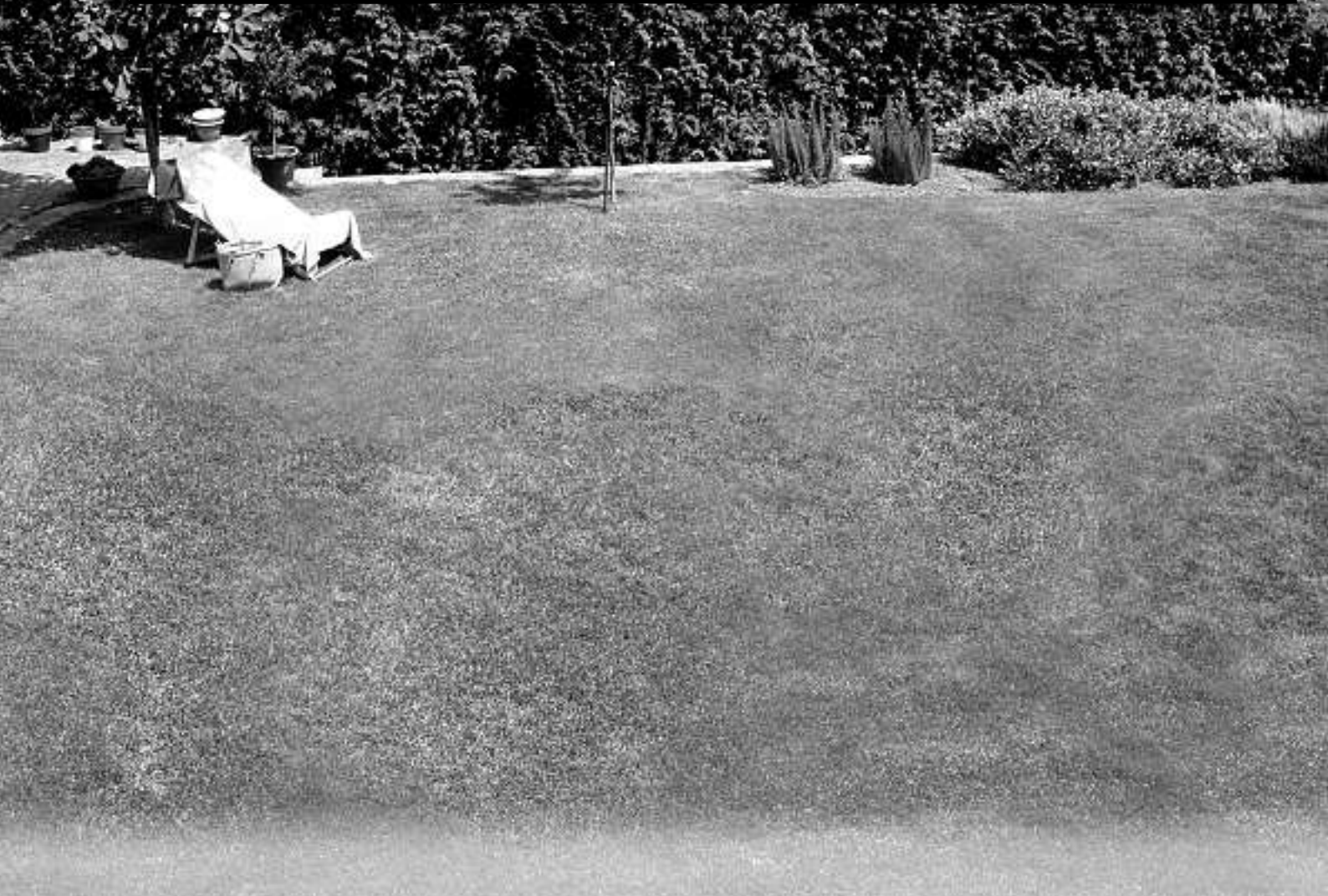
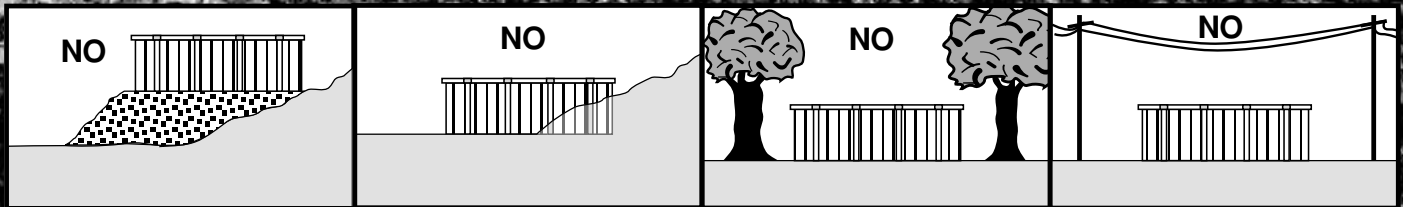
Belgique: Tel.: 0800 10 211

Suisse, numéro vert: 0 800/563 820

e-mail: francoi@gre.es

web: www.gre.es





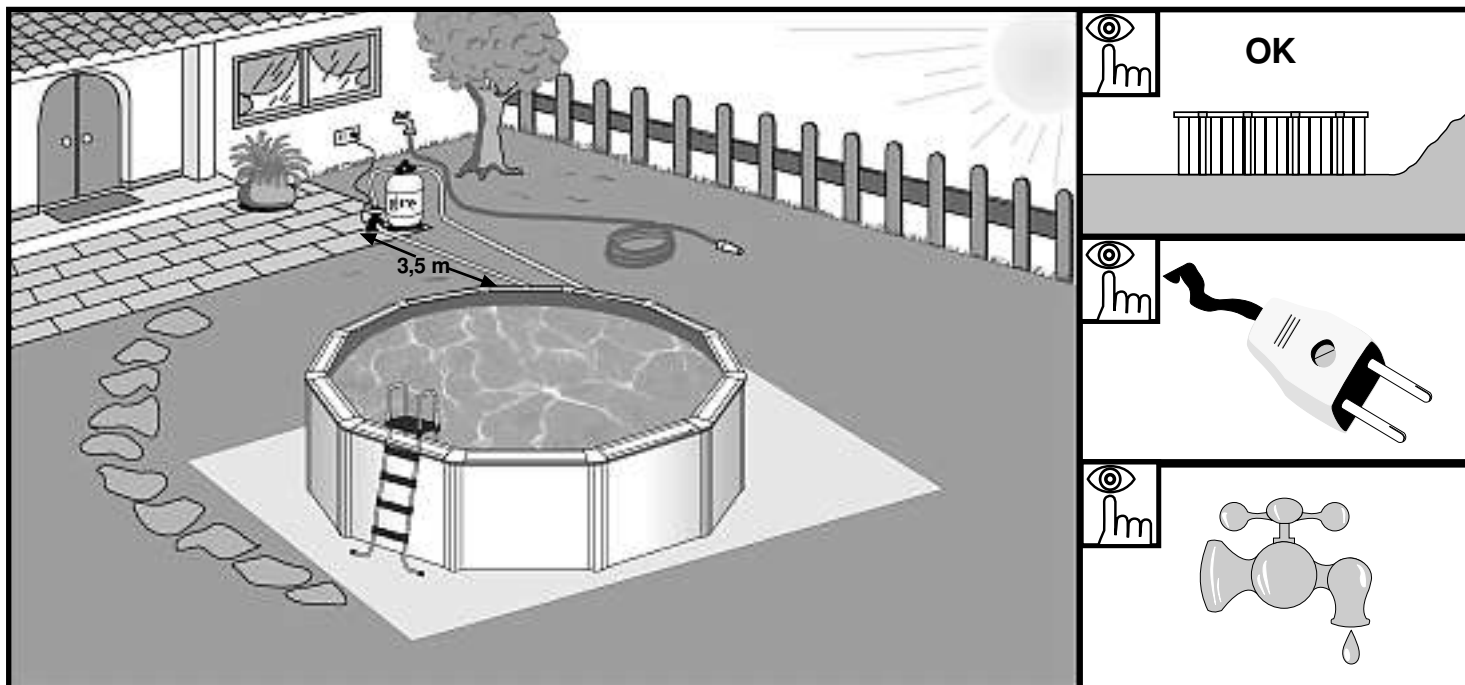
PARTE

INSTRUCTIONS

2

- (GB)** PREPARATION OF THE SITE
- (E)** PREPARACION DEL TERRENO
- (F)** PRÉPARATION DU TERRAIN
- (D)** VORBEREITUNG DES BODENS
- (I)** PREPARAZIONE DEL TERRENO
- (NL)** BEREIDING VAN HET TERREIN
- (P)** PREPARAÇÃO DO TERRENO





GB **Installation place:** Our pools are designed to be erected above ground and for an outdoor family use. The ground has to be firm, flat and perfectly horizontal. **Remember:** 1000 lts of water = 1 m³ = 1000 Kgs.
Advices to chose the best location for your pool:
 • Select a place where you'll have to realize the least excavation to levelled the ground. • Non easily inundated area in case of rain. • Where there is not any underground connection (water, gaz, electricity,...). • Do not install it underneath electric line. • Protected from wind and without any trees because the pollen and the leaves make the pool dirty. • Sunny area, where the most sun is during the morning. • Close to a water and power supply and drainage system.

E **Lugar de colocación:** Nuestras piscinas están diseñadas para ser instaladas sobre la superficie del suelo y para uso familiar al aire libre. El suelo debe estar firme, liso y perfectamente horizontal. **Recuerde:** 1000 lts. = 1 m³ = 1000 Kgs.
Recomendaciones para elegir la mejor ubicación para su piscina:
 • escoja un lugar donde deba realizar la menor excavación posible para nivelar el terreno. • Zona donde en caso de lluvias no se inunde. • Que no pase ninguna conexión subterránea (agua, gas, electricidad,...). • No instalar debajo de tendidos eléctricos. • Protegida del viento y sin árboles ya que el pólen y las hojas ensucian la piscina. • Zona soleada, donde de más el sol por la mañana. • Cerca de una toma eléctrica, toma de agua y un desagüe.

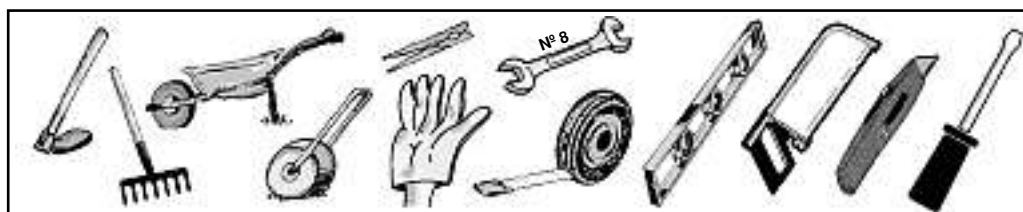
F **Lieu d'installation:** Nos piscines sont conçues pour être installés sur la surface du sol et pour un usage familial de plein air. Le sol doit être ferme, plat et parfaitement horizontal. **Pour mémoire:** 1000 lts. d'eau = 1 m³ = 1000 Kgs.
Recommandations pour choisir le meilleur emplacement pour votre piscine:
 • Choisissez un lieu où vous devez réaliser le moins d'excavation possible pour niveler le terrain. • Zone non inondable en cas de pluie. • Où il ne passe aucun branchement souterrain. (eau, gaz, électricité,...). • Ne pas installer en dessous de lignes électriques. • Protégée du vent et sans arbres étant donné que le pollen et les feuilles salissent la piscine. • Zone ensoleillée, où il y a le plus de soleil le matin. • Près d'une prise électrique, prise d'eau et d'un lieu d'écoulement.

D **Austellort:** Unsere Schwimmbäder sind zur Aufstellung im Freien auf dem Boden und zur Benutzung durch die Familie ausgelegt. Der Boden muss fest und vollkommen waagrecht sein. **Beachten Sie:** 1000 l. wasser = 1 m³ = 1000 Kg.
Hier einige Empfehlungen zur Wahl des optimalen Standortes Ihres Schwimmbades:
 • Wählen Sie für die Aufstellung ein Gelände, wo Sie möglichst wenig Erde auszuheben brauchen, um den Boden zu planieren. • Der Bereich darf bei Regen nicht überschwemmt werden. • Durch den Untergrund darf keine unterirdische Leitung führen (Wasser, Gas, Strom,...). • Installieren Sie das Pool nicht unter Stromleitungen. • Der Aufstellort sollte windgeschützt sein und keinen Baumbestand aufweisen, denn Pollen und Laub verschmutzen das Schwimmbad. • Wählen Sie einen sonnenbeschienenen Bereich, vor allem mit Morgensonne. • Wählen Sie Ihren Standort in der Nähe eines Strom- und Wasseranschlusses und eines Abflusses.

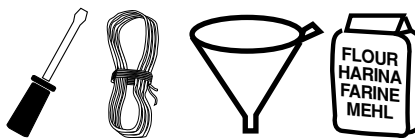
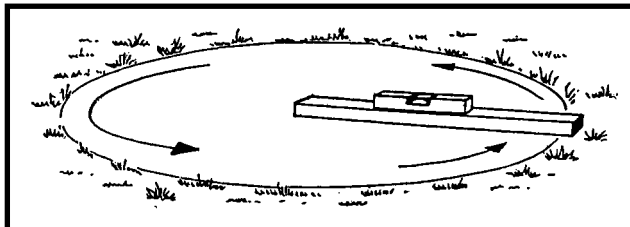
I **Luogo di posa:** Le nostre piscine sono progettate per essere installate sul piano del terreno e per uso familiare all'aria aperta. Il terreno deve essere stabile, liscio e perfettamente orizzontale. **Ricordare:** 1000 lts. d'acqua = 1 m³ = 1000 Kg.
Raccomandazioni per scegliere la migliore posizione per la piscina:
 • Scegliere un luogo in cui si debba eseguire il minor scavo possibile per livellare il terreno. • Scegliere una zona che, in caso di pioggia, non si inondi. • Scegliere una zona in cui non passi nessun allacciamento sotterraneo. (acqua, gas, elettricità,...). • Non installare sotto linee elettriche. • Scegliere una zona protetta dal vento e senza alberi, poiché il polline e le foglie sporcheranno la piscina. • Scegliere una zona soleggiata, con maggiore esposizione ai raggi mattutini. • Scegliere una zona nelle vicinanze di una presa elettrica, presa d'acqua e uno scolo.

NL **Punt voor plaatsing:** Onze zwembaden zijn ontworpen voor hun installatie op de begane grond en bestemd voor familiegebruik in de open lucht. De grond dient vast, vlak en perfect horizontaal te zijn. **Onthoud:** 1000 liter water = 1 m³ = 1000 Kg.
Aanbevelingen voor het uitzoeken van de beste ligging voor uw zwembad:
 • Zoek een plek uit waarop zo min mogelijk moet worden afgegraven voor de nivellering van het terrein. • Zorg voor een stuk grond, dat in geval van regen niet onder water komt te staan. • Vermijd iedere aanwezigheid van ondergrondse aansluitingen (water, gas, elektriciteit,...). • Niet installeren onder elektriciteitsdraden. • Beschermen tegen wind en bomen vermijden, aangezien de pollen en bladeren het zwembad kunnen vervuilen. • Zoek een zonnige plek met vooral ochtendzon. • Plaatsen in de nabijheid van een elektriciteits-, water- en afvoeraansluiting.

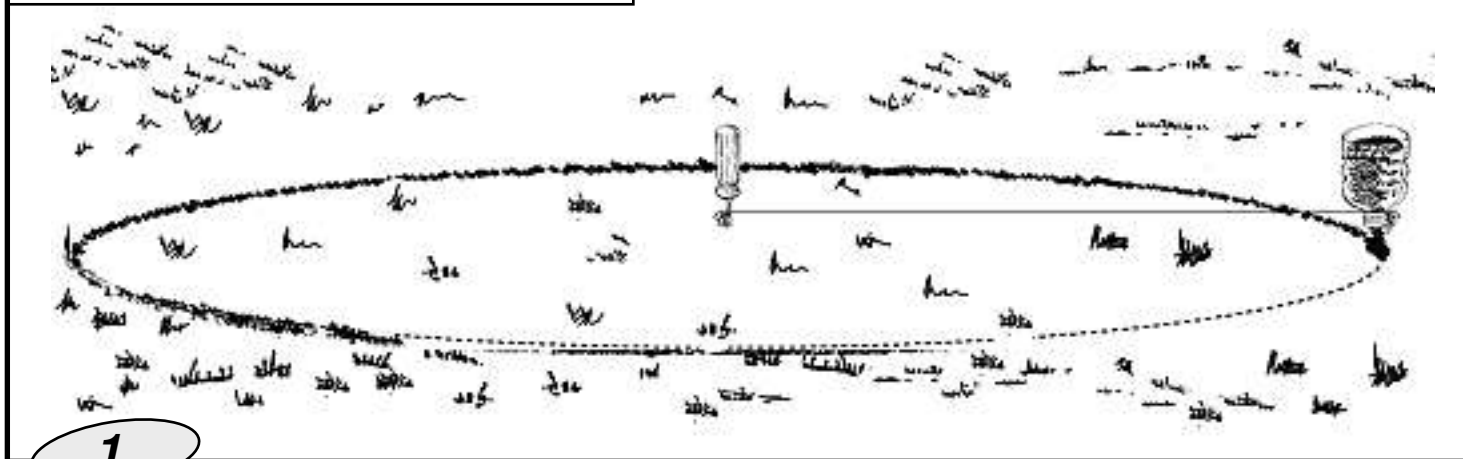
P **Lugar de colocação:** As nossas piscinas estão concebidas para serem instaladas na superfície do chão para o uso familiar ao ar livre. O chão deve estar firme, liso e perfeitamente horizontal. **Nota:** 1000 l. = 1 m³ = 1000 Kg.
Recomendações para eleger a melhor situação para a sua piscina:
 • Escolha um lugar onde as escavações para nivelar o terreno sejam mínimas. • Uma zona que não se inunde em caso de chuva. • Onde não passem canais nem fios subterrâneos, (água, gás, electricidade,...). • Não instalar por baixo de linhas eléctricas. • Protegida do vento e sem árvores, já que o pólen e as folhas sujaram a piscina. • Zona com sol, onde dê mais o sol de manhã. • Perto de uma tomada eléctrica, de uma tomada de água e de um escoamento.



Tool necessary (not included)
Herramienta necesaria (no incluida)
Outil nécessaire (non compris)
Erforderliches Werkzeug (nicht eingeschlossen)
Utensile necessario (non compreso)
Benodigd gereedschap (niet inbegrepen).
Ferramenta necessária (não está incluída)



Tool necessary (not included)
 Herramienta necesaria (no incluida)
 Outil nécessaire (non compris)
 Erforderliches Werkzeug (nicht eingeschlossen)
 Utensile necessario (non compreso)
 Benodigd gereedschap (niet inbegrepen).
 Ferramenta necessária (não está incluida)



GB **Mark the installation area:**
 Once the location area is chosen (which have to be perfectly levelled), we'll proceed at the marking.
 You've got 2 options for that :
 1° To prepare a concrete platform (cement,...) with the necessary measure according to your swimming-pool size.
 2° Directly on the ground :
 To mark the ground using wood pickets, screwdriver, funnel (or plastic bottle), flour or lime and a rope.

E **Marcar zona de instalación:**
 Una vez escogida la zona de ubicación de la piscina (que debe estar perfectamente nivelada) procederemos al marcaje.
 Para ello tiene Ud. dos opciones:
 - Preparar una plataforma de hormigón (cemento, etc.) de la medida necesaria según dimensiones de su piscina.
 - Directamente sobre el terreno previa preparación que detallamos a continuación:
 Para marcar el terreno ayúdense de estacas de madera, destornillador, embudo (ó botella de plástico), harina ó cal y una cuerda.

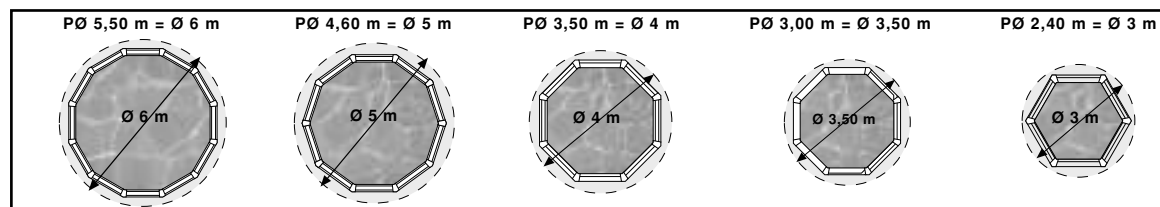
F **Marquer la zone d'installation:**
 Une fois choisie la zone d'emplacement de la piscine (qui doit être parfaitement nivelée) nous procéderons au marquage.
 Pour cela, vous avez deux options:
 - Préparer une plateforme en béton (ciment, etc.) de la mesure nécessaire selon les dimensions de votre piscine.
 - Directement sur le terrain:
 Marquer le terrain en s'aidant de pieux en bois, tournevis, entonnoir (ou bouteille en plastique), farine ou chaux et une corde.

D **Standort markieren:**
 Der für die Aufstellung des Pools gewählte (gut planierte) Ort wird anschließend markiert.
 Dafür bieten sich Ihnen zwei Optionen:
 - Die Vorbereitung einer Betonplatte (aus Zement usw.) in den notwendigen Abmessungen für das Schwimmbad.
 - Aufstellung direkt auf dem Boden:
 Boden mit Hilfe von Holzpflocken, Schraubenzieher, Trichter (oder Kunststoffflasche), Mehl oder Kalk und einer Kordel abstecken.

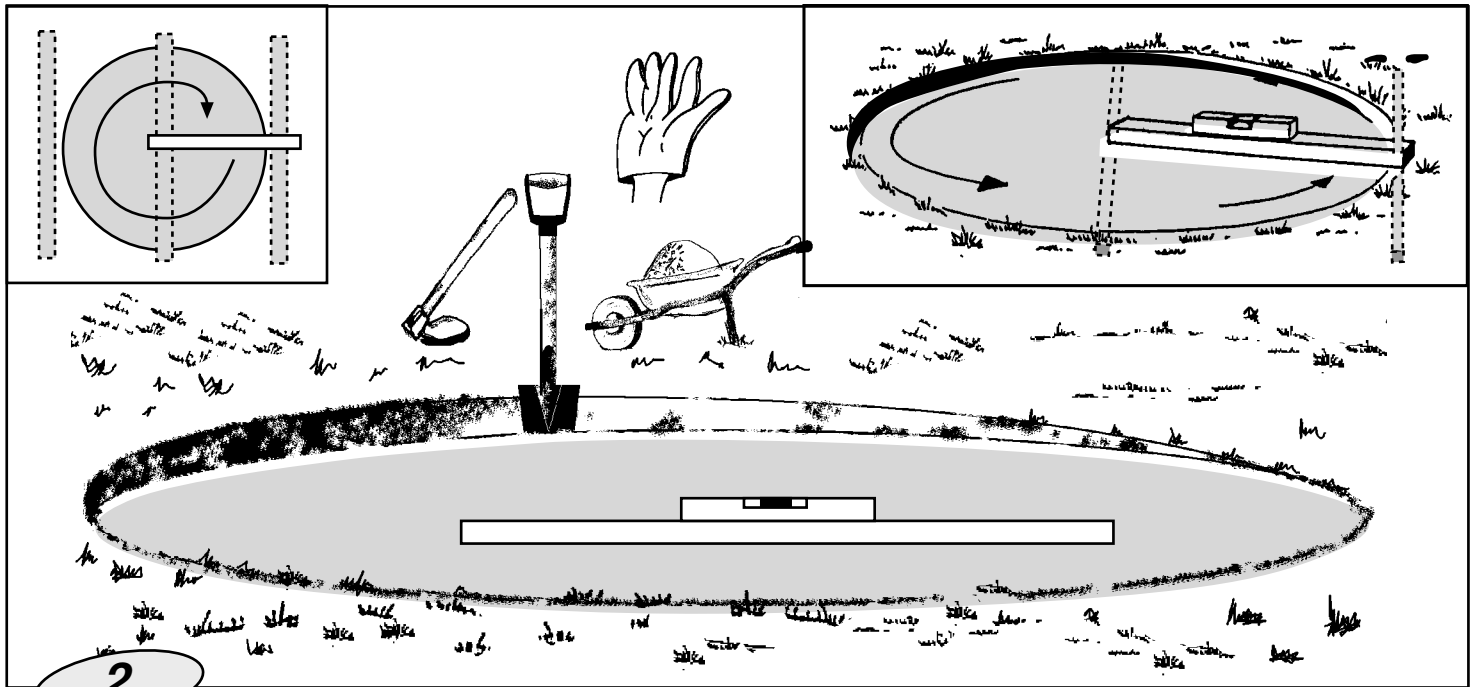
I **Tracciare zona di installazione:**
 Una volta scelta la zona di sistemazione della piscina (che deve essere perfettamente nivelata), si provvederà alla relativa tracciatura.
 A tale scopo, si hanno due opzioni:
 - Predisporre una piattaforma di calcestruzzo (cemento, ecc.) con le misure necessarie, a seconda delle dimensioni della propria piscina.
 - Direttamente sul terreno:
 Tracciare il terreno servendosi di picchetti di legno, di un cacciavite, un imbuto (o una bottiglia di plastica), gesso o calce e una corda.

NL **Her markeren van de plaats voor installatie:**
 Wanneer we de plaats (die volkomen genivelleerd dient te zijn) voor de ligging van het zwembad eenmaal hebben uitgezocht gaan we over tot het markeren daarvan.
 Dit kunt u op twee manieren doen:
 - Een platform van beton bereiden (cement, enz.) met nodige afmeting, al naar gelang de grootte van uw zwembad.
 - Direct op het terrein:
 Het terrein markeren met behulp van houten palen, schroevendraaier, trechter (of een plastic fles), meel of kalk en een touw.

P **Marcar zona de instalação:**
 Depois de escolher a zona de colocação da piscina (que tem de estar perfeitamente nivelada), é preciso marcar.
 Para isso, existem duas opções:
 - Preparar uma plataforma de formigão (cimento, etc.) com a medida necessária segundo as dimensões da piscina.
 - Directamente sobre o terreno:
 Marcar o terreno com a ajuda de estacas de madeira, uma chave de parafusos, um funil (ou uma garrafa de plástico), farinha ou cal, e uma corda.



REQUIRED AREA
AREA NECESARIA
SURFACE NECESSAIRE
ENFORDERLICHE FLÄCHE
SUPERFICIE RICHESTA
VEREISTE OPPERVLAKTE
SUPERFICIE NECESARIA



GB **Levelling:** When levelling the ground, always remove material from the top of the slope **rather than filling in the bottom**: this will ensure greater ground stability and firmness. Always remove all grass, roots, stones, etc. Levelling is extremely important: devoting the necessary time and effort to ensuring that your pool sits properly on the ground will avoid problems later. **How to level:** thanks to a large mason rule (aluminium or wood) and a level, level out the ground forming rectangles (or squares), locating this rule in the selected and cleaned area. When all the areas are on level and when the excess of ground is removed, you may fill in the **small areas** which are left to level out (with clean ground or sand) but always compacting and levelling again afterwards. It is very important the installation area is well compressed and firm in order the ground do not subside when the pool will be full of water. Please ask a professional : builder, gardener,...

E **Nivelar:** En caso de nivelar el terreno **nunca añadiremos tierra donde falta**, siempre cavaremos donde sobra. De ésta forma garantizaremos la estabilidad del terreno, su firmeza. En cualquier caso eliminaremos todas las hierbas, raíces, piedras, etc...El proceso de nivelado del terreno es muy importante, dedíquelo el tiempo y atención necesarios para que su piscina se asiente perfectamente en el terreno elegido y evitará problemas. **Como nivelar:** Con reglas ó "listones" de madera largos, sitúelos enterrándolos en la zona elegida y limpia, formando rectángulos (ó cuadrados) nivelados entre sí, por medio de una regla de albañil (aluminio) y un nivel. Cuando estén todos los "listones" a nivel y retirada la tierra donde sobre, podrá rellenar, **las pequeñas zonas** que falten de nivelar (con tierra limpia ó arena) pero siempre compactando y nivelando a continuación. Es importante que quede bien firme para que no se hunda el terreno cuando tenga la piscina llena de agua. Consulte con un profesional: Constructor, jardinero, etc.

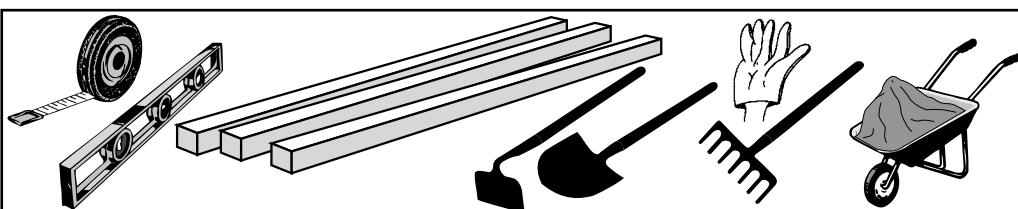
F **Niveler:** Dans le cas de nivellement du terrain, **ne jamais rajouter de terre aux endroits où il en manque**, toujours creuser aux endroits où il y en a en trop. Ainsi, nous garantissons la stabilité du terrain, sa fermeté. Dans tous les cas, éliminez toutes les herbes, racines, pierres, etc... Le procédé de nivellement du terrain est très important, accordez lui le temps et l'attention nécessaires pour que votre piscine soit parfaitement installée sur le terrain choisi et cela évitera des problèmes. **Comment niveler:** à l'aide d'une longue règle de maçon (aluminium ou bois) et d'un niveau, niveler le terrain en formant des rectangles (ou carrés), en plaçant cette règle dans la zone choisie et propre. Lorsque toutes les zones seront de niveau et que la terre en surplus aura été enlevée, vous pourrez remplir les **petites zones** qui restent à niveler (avec de la terre propre ou du sable) mais toujours en recompactant et re-niveler par la suite. Il est important que la zone d'installation soit bien tassée et ferme pour que le terrain ne s'enfonce pas lorsque la piscine sera remplie d'eau. Consultez un professionnel, jardinier, etc.

D **Nivellierung:** Zum Planieren des Boden darf **niemals Erde aufgeschüttet werden, wo diese fehlt**, sondern es darf nur überschüssige Erde ausgehoben werden. Nur so wird die Stabilität und Festigkeit des Boden gesichert. Laub, wurzeln, Steine usw. müssen natürlich entfernt werden. Wir weisen besonders darauf hin, dass die Bondennivellierung außerordentlich wichtig ist. Nehmen Sie sich daher Zeit und achten Sie darauf, dass das Pool einwandfrei auf dem gewählten Boden aufliegt. Sie sparen sich dadurch Probleme. **Wie wird nivelliert:** Mit Linealen oder Holzleisten. Graben Sie diese im ausgewählten, sauberen Bereich ein, indem Rechtecke (oder Quadrate) gebildet werden, die untereinander mit Hilfe eines Maurerlineals (aus Aluminium) und einer Wasserwaage nivelliert werden müssen. Wenn alle "Leisten" auf gleicher Höhe liegen und überflüssiges Erdreich entfernt ist, können die noch nicht nivellierten **kleinen Zonen** aufgefüllt werden (mit sauberem Erdreich oder Kiessand). Dabei muss jedoch immer verdichtet und anschließend nivelliert werden. Achten Sie darauf, dass der Untergrund fest ist und nicht absinkt, wenn das mit Wasser gefüllte Pool darauf steht. Wir empfehlen, einen Fachmann zu Rate zu ziehen: Bauunternehmer, Gärtner usw.

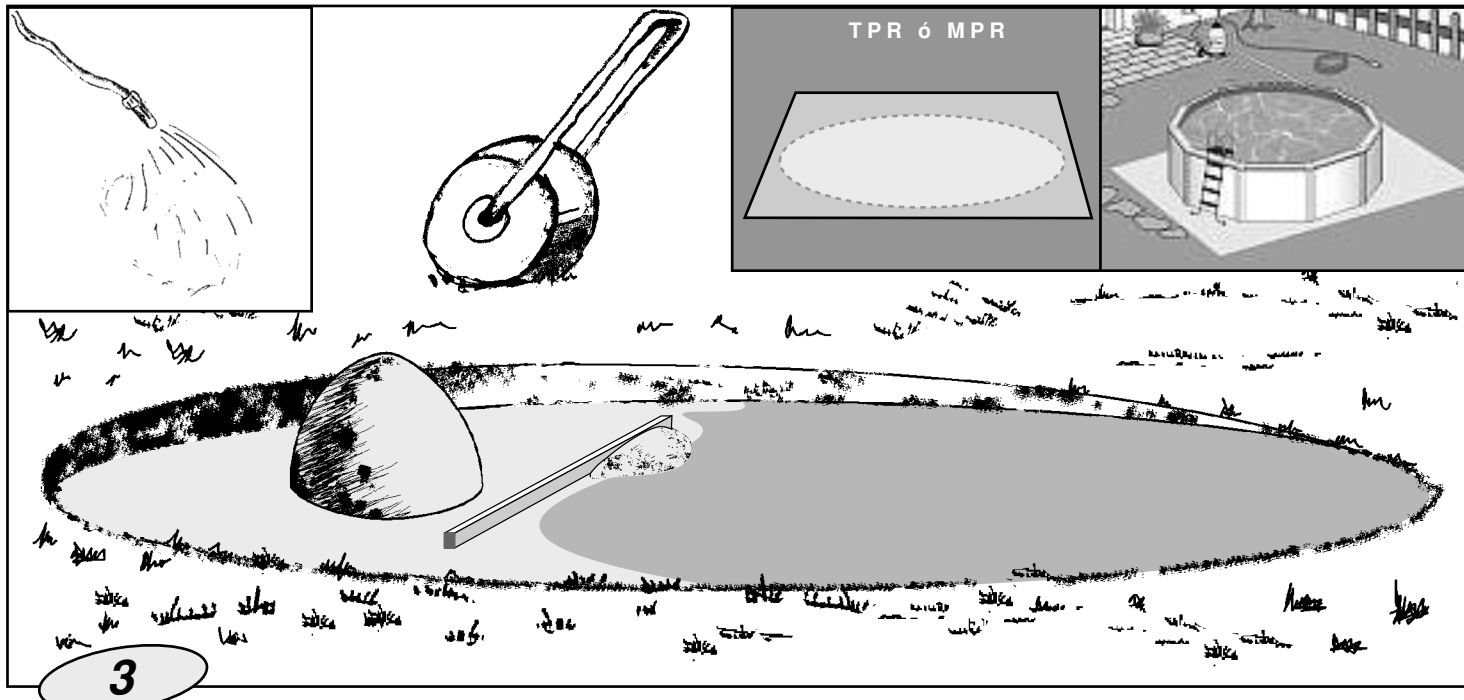
I **livellare:** Per livellare il terreno **non aggiungere mai terra nel punto in cui manca**, ma si scaverà sempre nel punto in cui è in eccesso. In questo modo si garantirà la stabilità e solidità del terreno. Occorrerà comunque eliminare tutte le erbacce, le radici, le pietre, ecc. La procedura di livellamento è molto importante, occorrerà quindi dedicargli il tempo e la cura necessari affinché la piscina si sistemi perfettamente sul terreno prescelto ed eviterà eventuali problemi. **Come livellare:** Dopo aver pulito la zona prescelta, situare sottoterra delle squadre o dei "listelli" di legno lunghi, formando rettangoli (o quadrati) livellati fra loro, per mezzo di una squadra da muratore (alluminio) e una livella. Quando tutti i "listelli" saranno a livello e dopo aver rimosso la terra eccedente, si potranno riempire **le piccole zone** mancanti da livellare (con terra pulita o sabbia di fiume) ma sempre compattando e livellando di seguito. È importante che sia ben saldo affinché non sprofondi il terreno quando la piscina sarà piena d'acqua. Consultare un professionista: costruttore, giardiniere, ecc.

NL **Nivelleren:** In het geval van nivellering van het terrein moeten we **nooit aarde bijvoegen op de plaats waar deze ontbreekt**, we graven altijd uit daar waar deze teveel aanwezig is. Op deze manier zullen we de stabiliteit van het terrein garanderen. In ieder geval moeten we al het onkruid, de wortels, stenen enz. ...verwijderen. Het proces van de nivellering van het terrein is zeer belangrijk; besteed daar de nodige tijd en aandacht aan opdat uw zwembad op de juiste manier zijn plaats vindt op het uitgekozen terrein en u zult problemen voorkomen. **Wijze voor nivellering:** met gebruik van latten of lange houten tengels. Plaats deze in de grond op het uitgekozen en schone terrein, waarin met behulp van een metselaarsmeetlat (aluminium) en een waterpas onderling genivelleerde rechthoeken (of vierkanten) worden gevormd. Wanneer alle latten zich dezelfde hoogte bevinden en de overtollige aarde is verwijderd kunnen de kleine niet-genivelleerde plekken worden gevuld (met schone aarde of grind), waarbij steeds de aarde moet worden gevuld samengedrukt om daarna tot nivellering over te gaan. Het is belangrijk dat de met water wordt gevuld. Raadpleeg een deskundige: een aannemer, een tuinman, enz.

P **Nivelar:** Se se nivelar o terreno **nunca se deverá acrescentar terra onde falta**, sempre deve-se cavar onde sobra. Desta forma garante-se a estabilidade do terreno e a sua firmeza. Em qualquer caso devem-se eliminar as ervas, raízes, pedras, etc. O processo de nivelamento do terreno é muito importante. Deve-se dedicar a ele todo o tempo e atenção necessários para a sua piscina se assentar perfeitamente no terreno escolhido, o que evitará problemas. **Como nivelar:** com regras ou "réguas de madeira compridas: coloque-as enterradas na zona escolhida e limpa, formando retângulos (ou quadrados) nivelados entre eles, por meio de uma regra de pedreiro (aluminio) e um nível. Quando estiverem todas as "réguas" a nível e tirada a terra af onde sobrar, poderá encher **as pequenas zonas** que faltam por nivelar (com terra limpa ou areia) mas sempre compactando e nivelando depois. É importante que fique bem firme para não se arrombar o terreno quando a piscina estiver cheia de água. Consulte um profissional (um construtor ou um jardineiro, ou qualquer outro).



Tool necessary (not included)
 Herramienta necesaria (no incluida)
 Outil nécessaire (non compris)
 Erforderliches Werkzeug (nicht eingeschlossen)
 Utensile necessario (non compreso)
 Benodigd gereedschap (niet ingegrepen).
 Ferramenta necessária (não está incluída)



GB **Finishing:** On the cleaned and levelled ground, spread a light coat of sieved sand (max. 1cm). Water and compact it (with a garden roller). Check that is well levelled. Do not use the sand to level the ground. The finishing has to be perfect. We advise to put a ground cover (**TPR**) or a thick one (**MPR**) above the compact ground. If you choose this system, you should cut away the exterior excess once the swimming pool has been assembled. It is more correct to fit these liner protectors (ground cover or carpet) as shown on page 16, just before installing the liner.

E **Acabado:** Encima del terreno limpio y nivelado esparciremos una fina capa (max.1 cm) de arena tamizada. Lo regaremos y compactamos (con un rodillo de jardín). Verificamos que esté bien nivelado. No usar la arena para nivelar el terreno.El acabado debe ser perfecto. Aconsejamos poner sobre el terreno compactado un tapiz de suelo (**TPR**) ó una manta protectora de fondos (**MPR**). Si opta por este sistema se recomienda cortar todo el sobrante exterior una vez montada la piscina. Estos protectores del liner (manta o tapiz) es más correcto colocarlos como se indica en la página 16, justo antes de la colocación del liner.

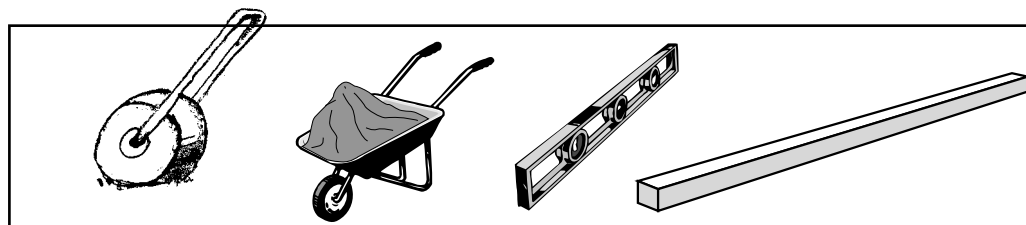
F **Finition:** Sur le terrain propre et nivelé, répartir une fine couche (max.1 cm) de sable tamisé. L'arroser et le compacter (avec un rouleau de jardin). Vérifier qu'il soit bien nivelé. Ne pas utiliser le sable pour niveler le terrain. La finition doit être parfaite. Nous vous conseillons de mettre sur le terrain compacté un tapis de sol (**TPR**) ou une feutrine (**MPR**). Si vous choisissez ce système, après avoir monté la piscine, il faudra couper ce qui dépasse de la partie extérieure. Il est plus judicieux de placer les protecteurs du liner (couverture ou tapis) tel qu'indiqué en page 16, juste avant d'installer le liner.

D **Finish:** Auf dem sauberen und nivellierten Untergrund wird eine feine Schicht (max.1 cm) gesiebter Sand verteilt. Diese Schicht wird befeuchtet und verdichtet (mit einer Gartenwalze). Danach noch einmal auf einwandfreie Planierung prüfen. Der Sand darf nicht zum Nivellieren des Boden benutzt werden. Das Finish muss einwandfrei sein. Wir empfehlen, den verdichteten Boden mit einer Bodendecke (**TPR**) oder einen Poolbodenschutzabdeckung (**MPR**) zu belegen. Wenn Sie sich für dieses Verfahren entschließen, empfehlen wir, dass Sie das überstehende Außenstück nach der Montage des Schwimmbads schneiden. Achten Sie dabei auf korrektes Anbringen der Liner-Schutzstreifen (Decke bzw. Überzug) unmittelbar vor dem Liner-Bezug, wie auf Seite 16 dargestellt.

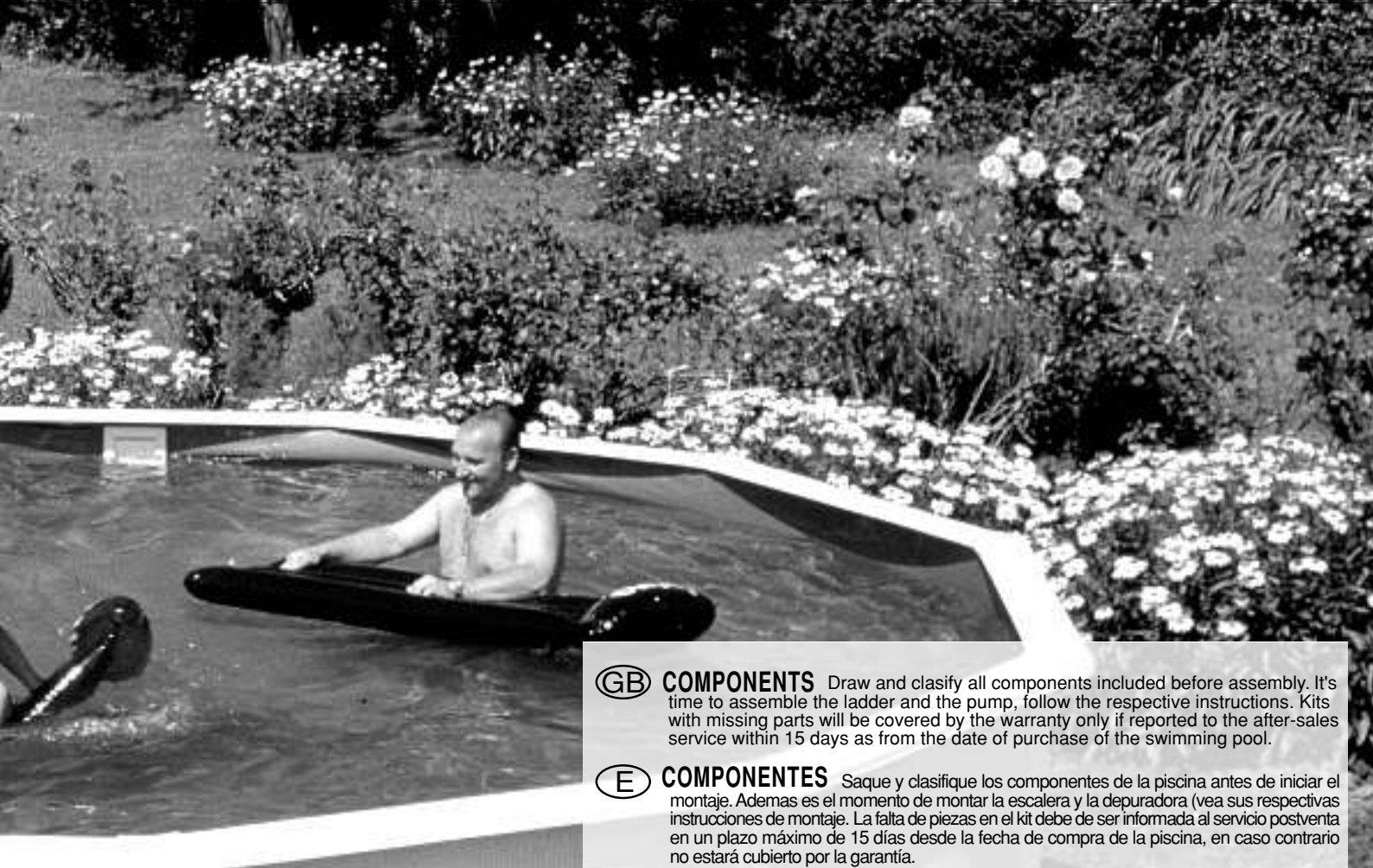
I **Finitura:** Sul terreno pulito e nivellato si spargerà un sottile strato (max.1 cm) di sabbia setacciata. Quindi irrigare e compattare (con un rullo da giardino). Verificare che il terreno sia ben livellato. Non utilizzare la sabbia per livellare il terreno. La finitura deve essere perfetta. Si consiglia di riporre sotto il terreno compattato un tappeto da suolo (**TPR**) o una coperta di protezione fondi (**MPR**). Se si sceglie da questo sistema, si consiglia di tagliare tutto l'eccesso esterno una volta montata la piscina. È più corretto situare questi protettori del liner (coperta o tappeto) come illustrato a pagina 16, prima di montare il liner.

NL **Voltooiing:** Over het schone en genivelleerde terrein strooien we een fijne laag (maximaal1 cm) gezeefd zand uit. Deze begieten we en stampen we aan (met een tuinpletter). We verifiëren de juiste nivellering. Het zand niet gebruiken voor het nivelleren van het terrein. De voltooiing dient volmaakt te zijn. We raden aan op het aangestampte terrein een vloerbekleding (**TPR**) of een bodembeschermdek (**MPR**) aan te brengen. Wanneer u voor dit systeem heeft gekozen en het zwembad eenmaal is gemonteerd, raden wij u aan alle overtolligheden aan de buitenkant af te snijden. De juiste wijze voor het aanbrengen van de beschermers van de liner (deken of kleed), nét voordat de liner wordt geplaatst, vindt u aangegeven op blz. 16.

P **Acabamento:** Encima do terreno limpo e nivelado, pôr uma camada fina (max.1 cm) de areia tamisada. Depois rega-se e compacta-se (com um rodízio de jardim). Verificar se está bem nivelado. Não utilizar a areia para nivelar o terreno. O acabamento deve ser perfeito. Aconselhamos pôr sobre o terrenocompactado um tapete de chão (**TPR**) ou uma manta protectota de fundos (**MPR**). Se se optar por este sistema recomenda-se cortar todo o sobrante exterior após a montagem da piscina. É mais correcto colocar estes protectores do liner (manta ou tapete) como se indica na página 16, justo antes da colocação do liner.



Tool necessary (not included)
Herramienta necesaria (no incluida)
Outil nécessaire (non compris)
Erforderliches werkzeug (nicht eingeschlossen)
Utensile necessario (non compreso)
Benodigd gereedschap (niet inbegrepen).
Ferramenta necessária (não está incluída)



(GB) COMPONENTS Draw and classify all components included before assembly. It's time to assemble the ladder and the pump, follow the respective instructions. Kits with missing parts will be covered by the warranty only if reported to the after-sales service within 15 days as from the date of purchase of the swimming pool.

(E) COMPONENTES Saque y clasifique los componentes de la piscina antes de iniciar el montaje. Además es el momento de montar la escalera y la depuradora (vea sus respectivas instrucciones de montaje. La falta de piezas en el kit debe de ser informada al servicio postventa en un plazo máximo de 15 días desde la fecha de compra de la piscina, en caso contrario no estará cubierto por la garantía.

(F) ELEMENTS Avant de commencer le montage prenez et séparez les différents éléments qui constituent votre piscine. De même procédez au montage de l'échelle et de l'épurateur (suivre leurs instructions d'installation et d'utilisation). Il faut signaler au service après-vente si le kit est incomplet (pièces manquantes), et ce, dans un délai maximum de 15 jours à partir de la date d'achat de la piscine. Si cette condition n'est pas respectée, la garantie ne sera pas valide.

(D) BESTANDTEILE Bestandteile vor dem Aufbau des Schwimmbeckens überprüfen und einordnen. Wenn Sie einen KIT erworben haben, bauen sie jetzt die Leiter und Filteranlage ein. (Beachten Sie die Montageanweisungen). Spätestens 15 Tage nach dem Pool-Kaufdatum ist der Mangel an Kit-Bestandteilen dem Kundendienst mitgeteilt zu werden. Andernfalls wird die Garantie unwirksam.

(I) COMPONENTI Estrarre e classificare i componenti della piscina prima di provvedere al montaggio della stessa. Allora è il momento di montare la scala e il depuratore (vedere le relative istruzioni per il montaggio). La mancanza dei pezzi nel kit deve essere informata al servizio post-vendita entro un massimo di 15 giorni dalla data dell'acquisto della piscina; in altro caso la garanzia non coprirà la mancanza.

(NL) ONDERDELEN Pak eerst de onderdelen van het zwembad uit en sorteer deze al vorens met de montage te beginnen. Is dit het moment om de trap en de zuivering-sinallatie te monteren (zie de respectievelijke instructies voor de montage daarvan). Het gebrek aan onderdelen in de kit moet maximaal binnen 15 dagen vanaf de datum van aankoop van het zwembad worden medegedeeld aan de service na aankoop; in het tegenovergestelde geval zal het gemis niet door de garantie worden gedekt.

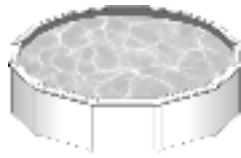
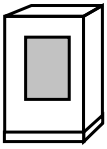
(P) COMPONENTES Tirar os componentes da piscina e classificá-los antes de começar a montagem. Monte durante esse tempo a escada e o equipamento de depuração (ver instruções de montagem respectivas). A falta de peças no kit deve ser informada ao serviço após venda num prazo máximo de 15 dias desde a data de compra da piscina, caso contrário não estará coberto pela garantia.

PARTE








INSTRUCTIONS

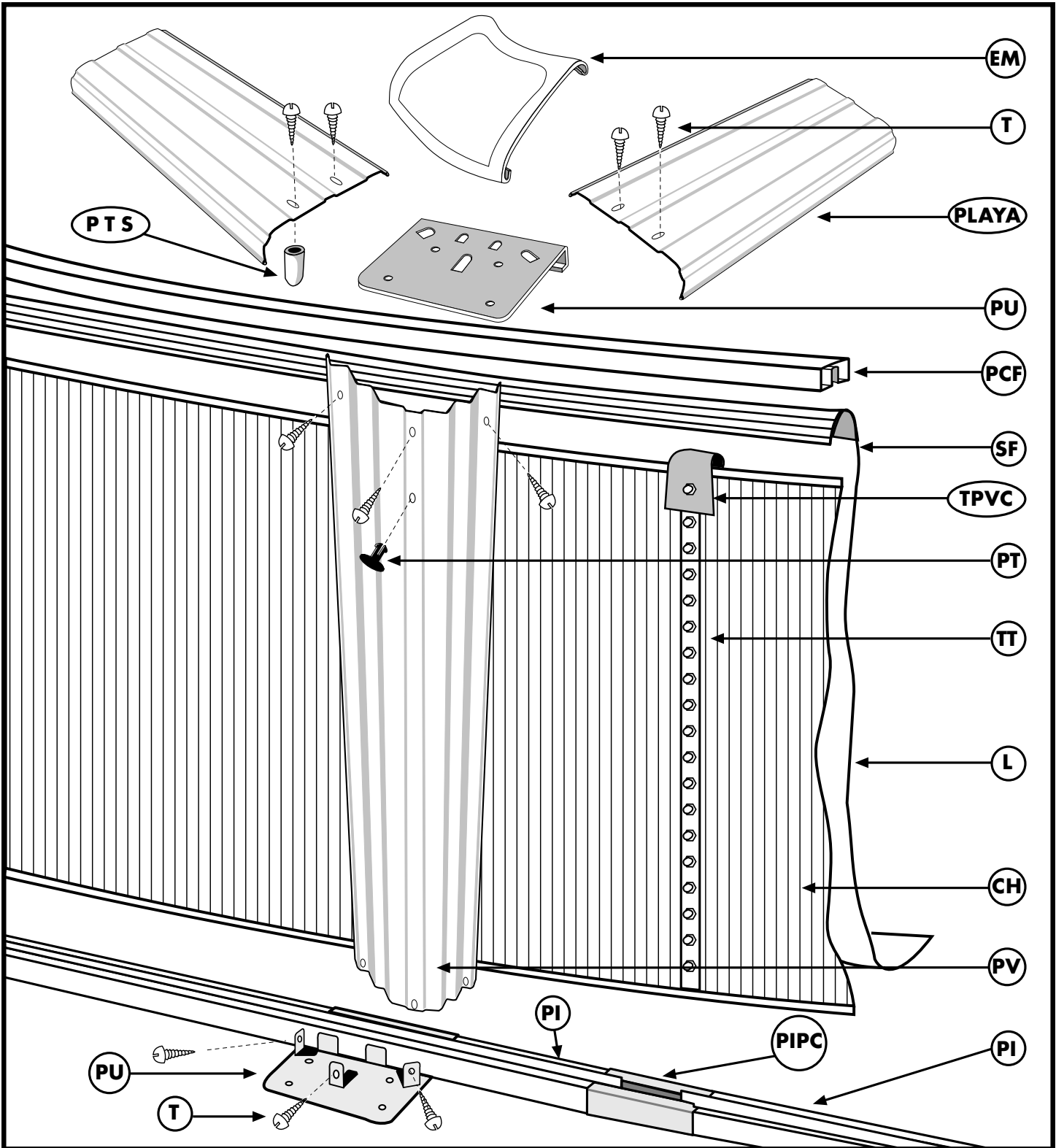
3





			Ø 550	Ø 460	Ø 350 Ø 300	Ø 240		
CH 	LINER PVC 	PU 	CH	1	1	1	1	
			EM	12	10	8	8	
	PCF 	PI 	L	1	1	1	1	
			PCF	12	10	8	7	6
			PI	12	10	8	8	
PV 	PLAYA 		PIPC	12	10	8	6	
	T 		PLAYA	12	10	8	8	
			PT	12	10	8	8	
			PU	24	20	16	16	
			PV	12	10	8	8	
EM 	PIPC 	TT 	T	120	100	80	80	
			TPS	24	20	16	16	
	T 	TPS 	PT 	TPVC	1	1	1	1
TT				28	28	28 21 (PR343)	28	
 m^3 $\varnothing m$ m	KIT PR5570	KIT PR4570 KIT PR453	KIT PR3570 KIT PR353	KIT PR3070	KIT PR2470	KIT PR343		
	Ø	5,50	4,60	3,50	3,00	2,40	3,50	
	↕	1,05	1,05	1,05	1,05	1,05	0,80	
m^3	24,94	17,45	10,10	7,42	4,75	7,69		

COMPONENTS COMPONENTES ELEMENTS BESTANDTEILE COMPONENTI ONDERDELEN COMPONENTES Refs. KITPR		Ø 5,50 m	Ø 4,60 m	Ø 3,50 Ø 3,00 m	Ø 2,40 m				
		2- 3	2- 3	2- 3	2- 3	5570	AR1300	AR1100	TPR
		3 h.	3 h.	2 h.	2 h.	4570	AR1300	AR1100	TPR
						3570	AR1300	AR1100	TPR
						3070	AR1300	AR1100	TPR
						2470	AR1300	AR1100	TPR
						453	AR125	AR1100	-
						353	AR125	AR1100	-
						343	AR125	AR11-0	-





Important: The liner used in the manufacture of all our pools has been designed for exposure to heat and ultraviolet rays for a considerable period of time. However, under certain climatic conditions and use, the qualities of the liner may vary slightly.

Belangrijk: De liner, welke gebruikt wordt bij de vervaardiging van al onze zwembaden is zodanig ontwikkeld, dat deze gedurende een lange periode bestand is tegen warmte en ultraviolette stralen. Dat is de reden, waarom bij zekere klimaats- en gebruiksomstandigheden de kwaliteiten van de liner kunnen variëren.

Important: Le liner utilisé pour la fabrication de toutes nos piscines est conçu pour être exposé durant une longue période à la chaleur ou aux rayons ultra-violet. Cependant, sous certaines conditions climatiques et d'utilisation, les qualités du liner peuvent légèrement varier.

• **Wichtig:** Die zur Herstellung unserer Becken eingesetzte Folie ist langfristig wärme und UV-beständig. Jedoch sind unter bestimmter Witterungs und Einsatzbedingungen Beeinträchtigungen der Folieneigenschaften nicht auszuschließen.

Importante: El liner utilizado para la fabricación de todas nuestras piscinas, está desarrollado para ser expuesto al calor y rayos ultravioleta un largo periodo de tiempo. Por lo tanto, bajo ciertas condiciones de clima y de uso, las cualidades del liner pueden variar ligeramente.

Importante: O liner utilizado para a fabricação das nossas piscinas está concebido para ser exposto ao calor e aos raios ultravioleta durante muito tempo. Porém, em certas condições climáticas e de uso, as qualidades do material podem variar.

Importante: Il liner adoperato per la costruzione di tutte le piscine di nostra produzione è stato concepito per essere esposto al calore ed ai raggi ultravioletti per lungo tempo. Nonostante ciò, sotto determinate condizioni climatiche e d'uso, le caratteristiche del liner possono variare leggermente.

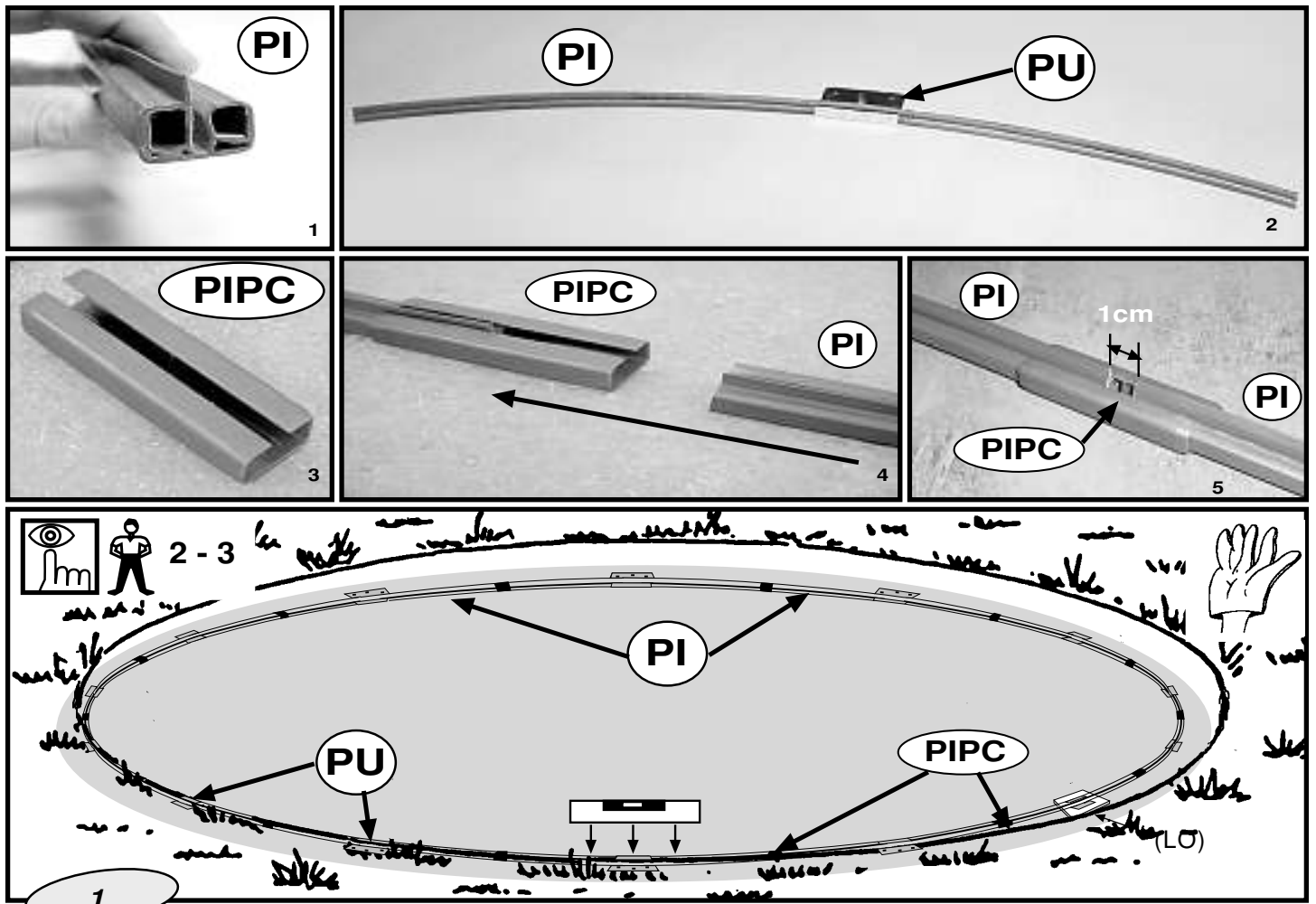
PARTE

INSTRUCTIONS

4



- (GB)** INSTALLATION
- (E)** INSTALACION
- (F)** INSTALLATION
- (D)** INSTALLATION
- (I)** INSTALLAZIONE
- (NL)** INSTALLATIE
- (P)** INSTALAÇÃO



GB **BOTTOM SECTION PIECES (PI) for Round Swimming Pools**
NOTE: These curved SECTION PIECES ARE FOR THE BOTTOMS OF ROUND SWIMMING POOLS. Take each bottom section piece (PI) and fit a drop-forged part (PU) in the middle (see photo 2). Join the section pieces to one another with the joining pieces (PIPC), leaving a gap of about 1cm between them (see photo 5). Complete the circle with all the section pieces. Begin fitting the wallplate in the middle of a drop-forged part (PU) previously positioned half way along each section piece (see page 14). If on completing the wallplate installation the circle made by the section pieces is too small, open out the section pieces until you achieve the exact diameter. If, on the other hand, the circle of section pieces is too big, you will have to close them up until the circle matches the diameter of the wallplate. **NOTE: (LO)** If the ground is not firm (concrete, etc.), it is advisable to set a tile or slab into the ground under each part PU to prevent the upright supports PV from sinking under the weight of the water.

E **PERFILES INFERIORES (PI) para piscinas redondas.**
ATENCIÓN: Estos perfiles curvos SON PARA LA PARTE INFERIOR de las PISCINAS REDONDAS. Coger cada perfil inferior (PI) y colocar una pieza de estampación (PU) en la mitad de cada uno, (ver foto 2). Una entre sí los perfiles con las piezas de unión (PIPC) dejando más ó menos 1 cm de separación entre ellos (ver foto 5). Completar el círculo con todos los perfiles. Comience a colocar la chapa en mitad de una pieza de estampación (PU) situada con antelación en mitad de cada perfil, (ver pag14). Si al cerrar la chapa el círculo de los perfiles es más pequeño, deberá separar todos los perfiles entre sí hasta conseguir el diámetro exacto. Si por el contrario el círculo de perfiles es mayor deberá ir juntándolos entre sí hasta igualarlo con el diámetro de la chapa. **NOTA: (LO)** Si el terreno no es firme (Hormigón, etc.) se recomienda poner una loseta ó baldosa enterrada (a nivel del suelo) debajo de cada pieza de estampación PU para evitar que se hundan los perfiles verticales PV en el terreno con el peso del agua.

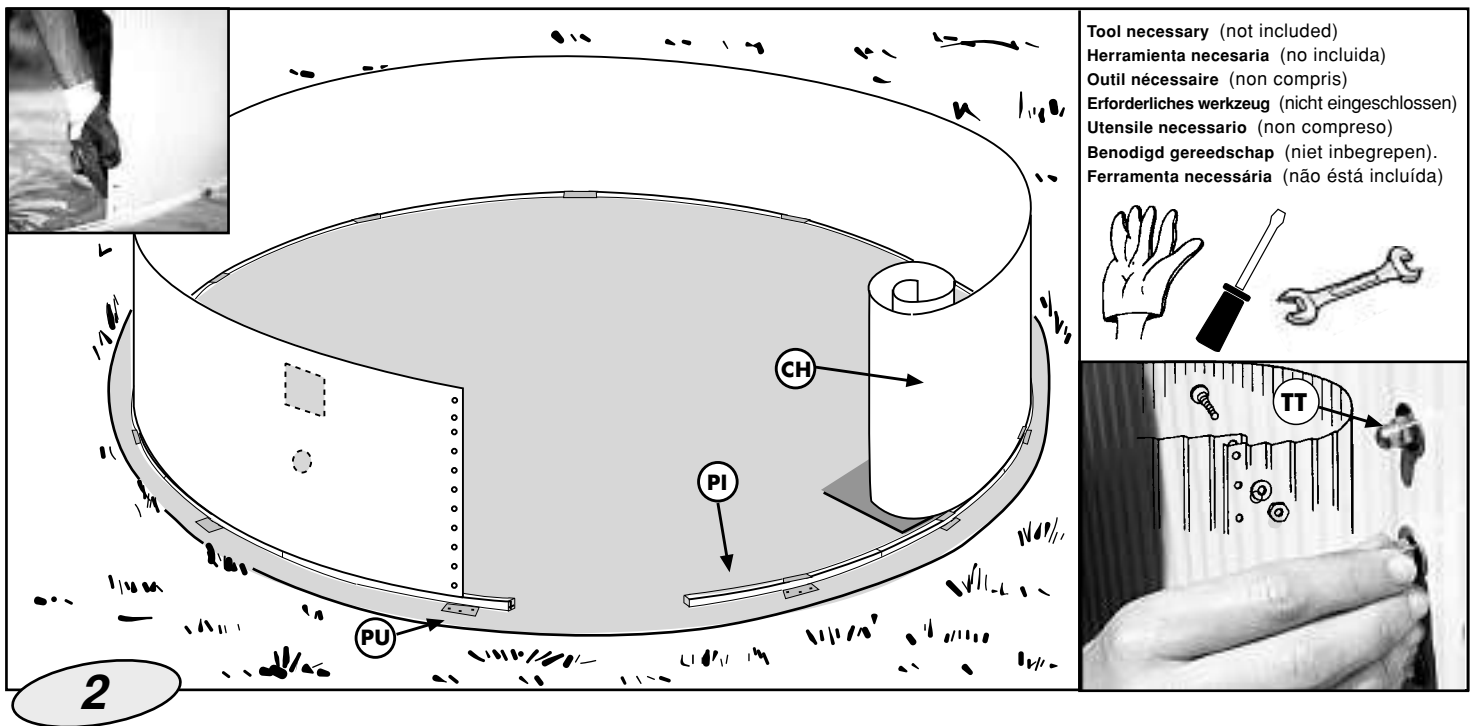
F **PROFILÉS INFÉRIEURS (PI) pour Piscines Rondes.**
ATTENTION : Ces profilés courbes SONT PRÉVUS POUR LA PARTIE INFÉRIEURE des PISCINES RONDES. Prenez cha que profilé inférieur (PI) et posez une bride (PU) au milieu de chacun des profilés (cf. photo 2). Assemblez les profilés entre eux à l'aide des pièces d'assemblage (PIPC) en laissant environ 1 cm d'écart entre eux (cf. photo 5). Faites le tour du cercle avec tous les profilés. Commencez à installer la tôle au milieu d'une bride (PU) qui est déjà posée au milieu de chaque profilé (cf. page 14). Si en terminant l'installation de la tôle, le cercle des profilés est plus petit, vous devrez séparer tous les profilés jusqu'à obtenir le bon diamètre. Si au contraire le cercle des profilés est plus grand, vous devrez les serrer davantage les uns aux autres jusqu'à les faire coïncider avec le diamètre de la tôle. **ATTENTION : (LO)** Si le terrain n'est pas solide (béton, etc.), il est recommandé de mettre des carreaux ou un dallage enterré (au niveau du sol) sous chaque pièce PU pour éviter l'effondrement des profilés verticaux (PV) sur le terrain avec le poids de l'eau.

D **UNTERPROFILE (PI) für runde Pools.**
HINWEIS: DIESE GEBOGENEN PROFILE SIND FÜR DAS UNTERTEIL RUNDER POOLS BESTIMMT. Auf jedem Unterprofil (PI) befestigen Sie in der Mitte ein Stanzteil (PU) (siehe Foto 2). Verbinden Sie nun die Profile mit den Verbindungsstücken (PIPC), wobei Sie ca. 1 cm Abstand zwischen beiden belassen (siehe Foto 5). Schließen Sie den Umfang mit sämtlichen Profilen ab. Legen Sie nun das Blech auf die Mitte eines Stanzteils (PU), das zuvor auf der Profilhälfte angebracht worden ist (siehe Abb. 14). Fällt der Profilkreis beim Schließen des Blechs kleiner aus, dann trennen Sie die Profile voneinander, bis der Durchmesser erreicht ist. Ist der Profilkreis dagegen größer, dann schieben Sie die Profile zusammen, bis der Blechdurchmesser erreicht ist. **HINWEIS: (LO)** Wenn der Untergrund nicht fest ist (Beton usw.), wird empfohlen, eine Fliese unter jedes PU-Teil bündig in den Boden einzulassen, damit sich die Senkrechtprofile (PV) nicht unter dem Gewicht des Wassers in den Boden eingraben.

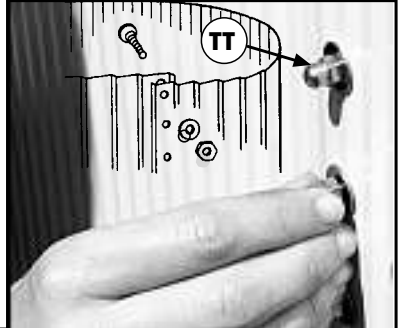
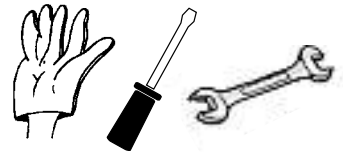
I **PROFILI INFERIORI (PI) per Piscine Circolari.**
ATTENZIONE: Questi profili curvi SONO PER LA PARTE INFERIORE delle PISCINE CIRCOLARI. Prendere ogni profilo inferiore (PI) e situare un pezzo stampato (PU) sulla metà di ciascuno di essi (vedi fotografia 2). Unire fra loro i profili con i pezzi d'unione (PIPC) lasciando più o meno 1 cm di separazione fra loro (vedi fotografia 5). Completare il cerchio con tutti i profili. Iniziare a collocare la lamiera sulla metà di un pezzo stampato (PU) precedentemente situato sulla metà di ogni profilo (vedi pagina 14). Se nel chiudere la lamiera il cerchio dei profili è più piccolo, si dovrà separare tutti i profili fra loro fino ad ottenere il diametro esatto. Se invece il cerchio dei profili è maggiore, si dovranno unire fra loro fino a pareggiarlo con il diametro della lamiera. **NOTA: (LO)** Se il terreno non è solido (calcestruzzo, ecc.), si consiglia di posare una mattonella o una piastrella interrata (a livello del suolo) sotto ogni pezzo PU per evitare che i profili verticali sprofondino (PV) nel terreno con il peso dell'acqua.

NL **BENEDENPROFIELEN (PI) voor ronde zwembaden.**
OPMERKING: Deze gebogen profielen ZIJN BESTEMD VOOR DE ONDERKANT van de RONDE ZWEMBADEN. Pak elk benedenprofiel (PI) en plaats een ponsdeel (PU) in het midden van ieder profiel (zie foto 2). Verbind de profielen met elkaar door middel van de verbindingsonderdelen (PIPC) en laat daarbij ongeveer 1 cm tussenruimte over (zie foto 5). Compleet de cirkel met alle profielen. Begin met het plaatsen van de wand in het midden van een ponsdeel (PU) dat van te voren in het midden van ieder profiel is geplaatst (zie blz. 14). Wanneer bij het sluiten van de wand de cirkelomtrek van de profielen te klein is dan zullen alle profielen van elkaar moeten worden gescheiden totdat de juiste diameter wordt verkregen. Als, in het tegenovergestelde geval de cirkel van de profielen te groot is, dan zullen zij met elkaar moeten worden verbonden totdat bereikt wordt dat deze cirkelomtrek gelijk is aan de cirkelomtrek van de wand. **OPMERKING: (LO)** Wanneer het terrein niet vast is (beton, enz.) wordt aangeraden onder ieder onderdeel PU platte stenen of plavuizen ingegraven in de grond aan te brengen (op gelijk niveau als dat van de grond) om te voorkomen dat de verticale profielen (PV) op dit terrein door het gewicht van het water niet kunnen verzakken.

P **PERFIS INFERIORES (PI) para Piscinas Redondas.**
ATENÇÃO: Estes perfis curvos SÃO PARA A PARTE INFERIOR das PISCINAS REDONDAS. Apanhar cada perfil inferior (PI) e colocar uma peça de encaixe (PU) no meio de cada um deles, (ver fotografia 2). Uma entre si os perfis com as peças de união (PIPC), deixando pelo menos 1 cm de separação entre os mesmos (ver fotografia 5). Completar o círculo com todos os perfis. Comece a colocar a chapa no meio de uma peça de encaixe (PU) situada com antecedência no meio de cada perfil (ver página 14). Se quando fechar a chapa o círculo dos perfis for mais pequeno, deverá separar todos os perfis entre si até conseguir o diâmetro exacto. Se, pelo contrário, o círculo de perfis for maior, deverá ir juntando-os até igualar com o diâmetro da chapa. **NOTA: (LO)** Se o terreno não for firme (Betão, etc.) recomenda-se pôr uma laje ou placa enterrada (ao nível do chão) debaixo de cada peça PU para evitar o afundamento dos perfis verticais (PV) no terreno com o peso da água.



Tool necessary (not included)
 Herramienta necesaria (no incluida)
 Outil nécessaire (non compris)
 Erforderliches Werkzeug (nicht eingeschlossen)
 Utensile necessario (non compreso)
 Benodigd gereedschap (niet inbegrepen).
 Ferramenta necessária (não está incluída)



GB Fit the wall plating CH vertically on a piece of cardboard (to avoid damaging the area prepared for the installation). Make sure the square and pierced piece is always located in the superior part and face to dominating winds. Fit the plating extremity and the first profile (PI) together and make the plating extremity correspond with the top of the joining-piece PU. (Please read the part 7, Page 19). Now, you can unfold it introducing it in the profiles PI, working clockwise.
 Complete the circle and close the plating CH thanks to the screws TT. The screwhead has to stay in the interior part of the pool, the ring and the blind nut in the exterior part (**Tighten the screws without distorting the material**). **For this process, the last inferior profile PI has not to be fitted.**

E Colocar la chapa CH verticalmente sobre un trozo de cartón (para evitar estropear la superficie preparada para la instalación). Fijarse que el troquel cuadrado queda situado en la parte superior y en contra de la dirección de los vientos dominantes de su zona. Encajar el extremo de la chapa en el primer perfil PI y hacerlo coincidir encima de la pieza de estampación PU. (LEER EL PASO 7, Pag.19). Ahora, desplegarla mientras la introducimos dentro de los perfiles PI, en el sentido de las agujas del reloj.
 Completar el círculo y cerrar la chapa CH con los tornillos TT. La cabeza del tornillo debe quedar en la parte interior de la piscina , la arandela y tuerca ciega en el exterior (**Apriete los tornillos sin deformar el material**).**Para ésta operación tenemos desenchajado el último perfil inferior PI.**

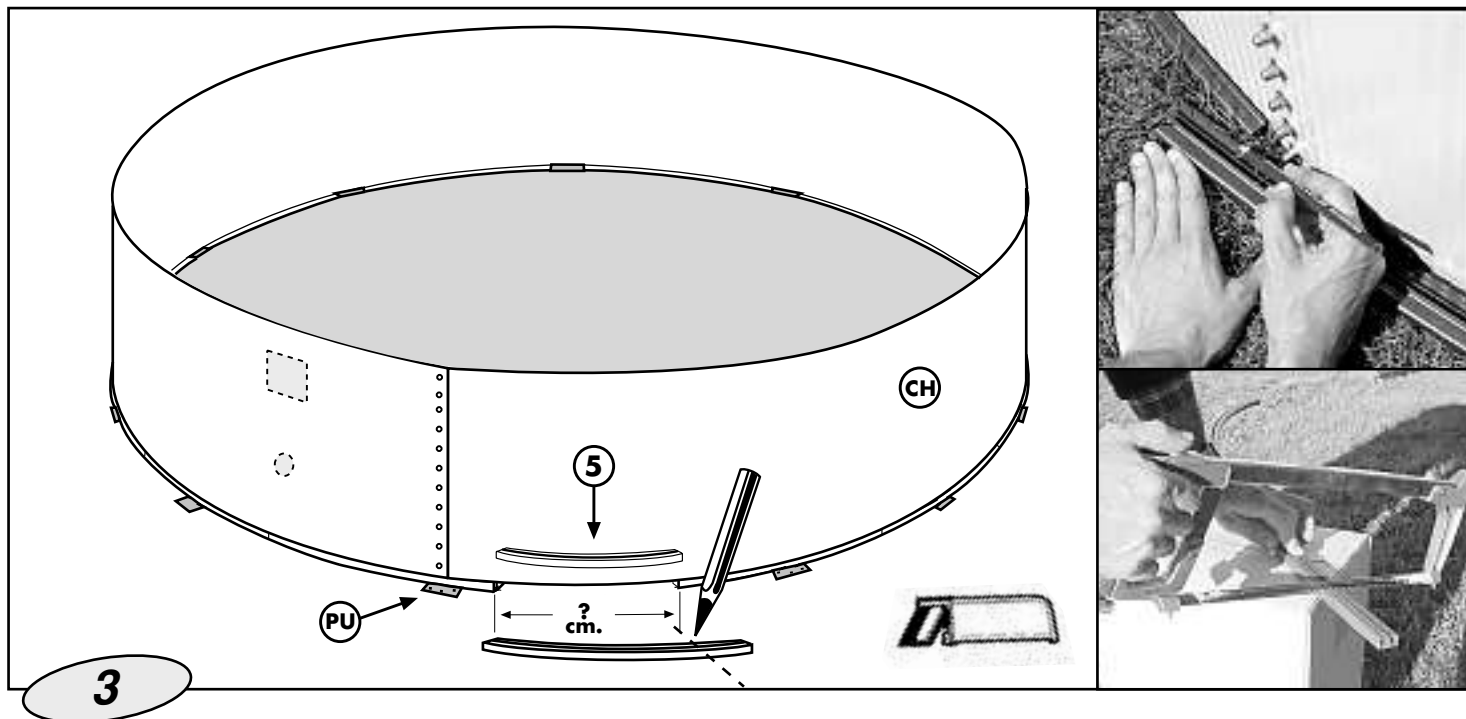
F Poser la tôle CH verticalement sur un morceau de carton (pour éviter de détériorer la surface préparée pour l'installation). Veillez à ce que la pièce percée carrée soit toujours située sur la partie supérieure et face aux vents dominants. Emboîter l'extrémité de la tôle dans le premier profilé PI et la faire correspondre avec le dessus de la pièce d'union PU. (LIRE LE PASSAGE 7, Page 19). Maintenant, vous pouvez la déplier en l'introduisant dans les profilés PI.
 Compléter le cercle et fermer la tôle CH avec les vis TT. La tête de la vis doit rester dans la partie intérieure de la piscine, la rondelle et l'écrou aveugle dans la partie extérieure (**Serrez les vis en évitant de déformer le matériel**). **Pour cette opération, le dernier profilé inférieur PI ne doit pas être emboîté.**

D Blech CH senkrecht auf ein Stück Pappe stellen (um die für die Installierung vorbereitete Fläche nicht zu beschädigen). Achten Sie darauf, dass das viereckige Stanzteil oben und entgegen der in diesem Bereich vorherrschenden Windrichtung zu liegen kommt. Passen Sie dann das Blechende so in das erste Profil PI ein, dass es genau über dem Stanzteil PU liegt. (LESEN SIE SCHRITT 7, Seite 19). Dann entfalten Sie es und setzen es gleichzeitig im Uhrzeigersinn in die Profile PI ein.
 Vervollständigen Sie den Kreis und verschließen Sie das Blech CH mit den Schrauben TT, wobei der Schraubenkopf innen im Pool, die Unterlegscheibe und die Blindmutter jedoch außen liegen müssen (**Ziehen Sie die Schrauben an, ohne das Material zu verformen**). **Für diesen Vorgang ist das letzte Innenprofil PI einzupassen.**

I Montare la lamiera CH verticalmente su un pezzo di cartone (per evitare di rovinare la superficie preparata per l'installazione). Fare attenzione che lo stampo quadrato sia situato sulla parte superiore e contro la direzione dominante del vento nella propria zona geografica. Inserire l'estremità della lamiera nel primo profilo PI e farlo coincidere sul pezzo stampato PU (VEDI IL PASSO 7, pag. 19). Quindi staccarlo mentre si inserisce all'interno dei profili PI, in senso orario.
 Completare il círculo e chiudere la lamiera CH con le viti TT. La testa della vite deve restare nella parte interna della piscina, la rondella e il dado cieco all'esterno (**Stringere le viti senza deformare il materiale**). **Per questa operazione si tiene disinserito l'ultimo profilo inferiore PI.**

NL De plaat CH vertikaal plaatsen op een stuk karton (om te voorkomen dat de voor de installatie gereedgemaakte oppervlakte wordt beschadigd). Houd er rekening mee dat de vierkant geponste opening aan de bovenkant geplaatst moet zijn en tegenovergesteld aan de richting van de overheersende wind in de zone. Het uiteinde van de plaat inpassen in het eerste profiel PI en dit laten samenvallen op het ponsdeel PU. (LEES DE STAP 7, Pag.19). Daarna ontvouwen we het en brengen het, in de richting van de wijzers van de klok, binnenin de profielen PI. De cirkel voltooiën en de plaat CH sluiten met de schroeven TT. De kop van de schroef moet zich aan de binnenkant van het zwembad bevinden en de sluitring en de dopmoer aan de buitenkant (**Druk de schroeven stevig aan zonder het materiaal te vervormen**). **Voor deze handeling hebben we het laatste benedenprofiel PI niet ingepast.**

P Colocar a chapa CH verticalmente sobre um pedaço de cartão (para evitar de estragar a superfície preparada para a instalação). Tenha em conta que o estampo quadrado fica situado na parte superior e contra o sentido do vento dominante da zona onde estiver situada a piscina. Encaixar o extremo da chapa no primeiro perfil PI, fazendo-o coincidir encima do estampo PU. (LER O PASSO 7, Pág. 19). Estenda-a e introduza-a dentro dos perfis PI, no sentido das agulhas de um relógio.
 Completar o círculo e fechar a chapa CH com os parafusos TT. A cabeça do parafuso deve ficar na parte interior da piscina e a arandela e a porca cega para o exterior (**Aperte os parafusos evitando deformar o material**). **Para esta operação o último perfil inferior PI está desenchajado.**



3

GB

CUTTING THE LAST BOTTOM SECTION-PIECE (only when necessary):

Once the plating is fitted, CHECK THAT ALL SECTION-PIECES ARE PROPERLY FITTED INTO EACH OTHER (use a rubber mallet to adjust them) SO THAT THE LAST BOTTOM SECTION-PIECE (5) CAN BE CUT TO SIZE. DO NOT CUT IT LONGER THAN NECESSARY, AS THE PLATING WILL COME OUT OF THE SLOT. Lift the plating slightly by the bottom so that the cut section-piece can be fitted in place.

E

CORTE DEL PERFIL INFERIOR DE CIERRE (sólo si es necesario):

Unida la chapa, COMPROBAR QUE TODOS LOS PERFILES ESTAN BIEN ENCAJADOS (puede utilizar un martillo de goma para ajustarlos), PARA PODER CORTAR EL PERFIL INFERIOR DE CIERRE (5) AL TAMAÑO NECESARIO. "NO LO CORTE MAS GRANDE DE LO NECESARIO PARA EVITAR QUE SE SALGA LA CHAPA DEL CARRIL DE LOS PERFILES ". Levantar un poco la chapa por su parte inferior para colocar el perfil cortado.

F

COUPEZ LE PROFILE INFERIEUR DE FERMETURE (uniquement en cas de besoin):

La tôle fermée, vérifier que tous les profilés soient bien emboîtés les uns dans les autres (pour ce faire, on peut utiliser un maillet). COUPEZ LE PROFILE INFERIEUR DE FERMETURE (5) A LA DIMENSION NECESSAIRE. Pour l'installer, levez légèrement la tôle, par le bas, puis emboîtez le dans les 2 autres. NE PAS LE DECOUPER PLUS LONG QUE NECESSAIRE, AFIN D'EVITER QUE LA TOLE S'ECHAPPE DES PROFILÉS.

D

AUSSCHNITT DES UNTERES PROFILE (Pi):

Prüfen sie daß, alle Profile gut zusammen gefügt sind, benutzen Sie einen Gummihammer, um Spalten zwischen die Profile zu schließen. Nun können Sie das unteres profil (5) auf die erforderliche Länge zuschneiden. Achten Sie darauf, daß Sie das Profil zurechtsschneiden, andernfalls, wird die Wand aus den übrigen Profile herauspringen. Ziehen Sie die Wand kurz nach oben um das Profil einzusetzen.

I

TRINCIATURA DEL PROFILATO INFERIORE DI CHIUSURA (nur bei Bedarf):

Unita la lamiera, VERIFICARE IL PERFETTO INSERIMENTO DI TUTTI I PROFILATI (per eventuali regolazioni, usare un martello di gomma) PER POTER TRINCIARE QUELLO INFERIORE DI CHIUSURA (5) SECONDO LE DIMENSIONI NECESSARIE. NON TAGLIARLO PIÙ GRANDE DI QUANTO NON SIA NECESSARIO PER EVITARE CHE LA LAMIERA FUORIESCA DEL SOLCO DEI PROFILATI. Sollevare leggermente la parte interna della lamiera per poter sistemare il profilato tranciato.

NL

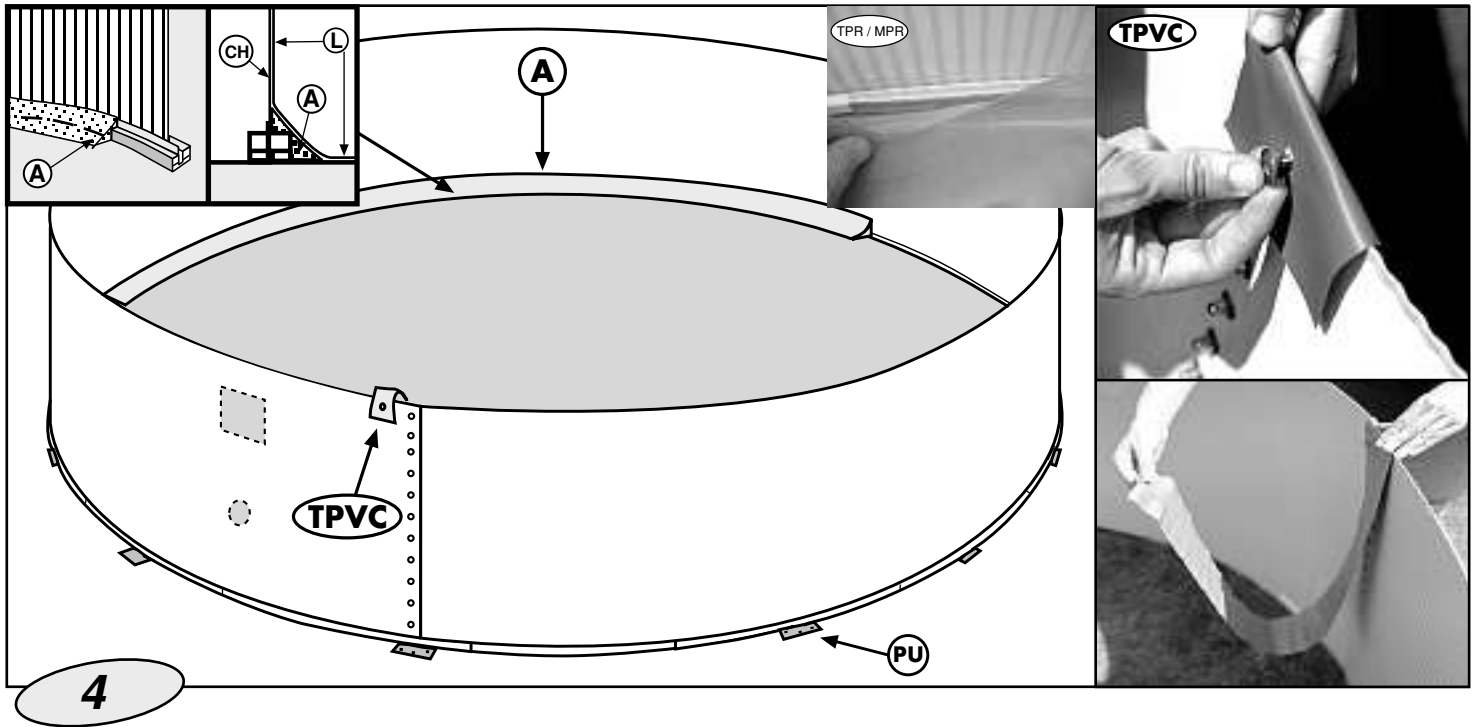
DOORSNIJDEN VAN DE ONDERSTE RAIL VOOR DE AFSLUITING (Alleen wanneer noodzakelijk):

CONTROLEER na het onderling verbinden van de plaat OF ALLE RAILS GOED VASTZITTEN (u kunt een rubberen hamer gebruiken om ze vast te zetten), ZODAT U DE ONDERSTE RAIL VOOR DE AFSLUITING (5) OP DE JUISTE LENGTE KUNT AFSNIJDEN. "SNIJD HEM NOOIT GROTER AF DAN NODIG, OM TE VERMIJDEN DAT DE PLAAT UIT DE RAIL ZOU KOMEN". Licht de plaat langs de onderzijde even op om de afgesneden rail te plaatsen.

P

CORTE DO PERFIL INFERIOR DE CERRAMENTO (só se for necessário):

Depois de unir a chapa, VERIFICAR SE TODOS OS PERFIS ESTÃO BEM ENCAIXADOS (pode-se utilizar um martelo de borracha para os ajustar), PARA PODER CORTAR O PERFIL INFERIOR DE CERRAMENTO (5) À DIMENSÃO NECESSÁRIA; NÃO CORTAR MAIS DO QUE FOR NECESSÁRIO PARA EVITAR A CHAPA SAIR DO CARRIL DOS PERFIS. Levantar um pouco a chapa pela sua parte inferior para colocar o perfil cortado



GB PVC PROTECTIVE STRIP (INTERIOR POOL COVERING):
Attach the PVC strip to the top nut at the joint of the wall plate so that it hangs down inside the pool to cover the screw heads.

SUGGESTION: We recommend a minimal covering (with sieved sand (A)) of the entire bottom edge of the inner perimeter of the pool (metal parts and section pieces) to protect the underside of the liner prior to fitting. This protective layer should be as thin as possible so that the liner does not appear to be raised when it is fitted (as if the liner is riding too high).

The Ground Cover or floor tapestry - Caution: Clean all dirt from the pool wall and bottom with a vacuum cleaner before placing the ground cover or floor tapestry in position.

Fit the protective ground cover or floor tapestry in the interior of the pool and smooth out all the creases, adjusting and cutting away excess from the total surface area. Cut so that the bottom section pieces and the metal parts are covered. This way the liner will be protected when you install it.

E TIRA DE PVC PROTECTORAS (RECUBRIMIENTO INTERIOR DE LA PISCINA):

La tira de PVC se coloca enganchándola a la tuerca más alta del cierre de la chapa y se cuelga la tira hacia el interior de la piscina para que tape las cabezas de los tornillos.

SUGERENCIA: Se recomienda tapar lo justo (con arena tamizada (A)) toda la zona inferior del perímetro interno de la piscina (perfiles y piezas metálicas) para proteger la base del Liner antes de su colocación. Esta capa de protección debe ser la justa para que al colgar el liner no parezca que éste es más alto (como si sobrara altura de liner).

La Manta o Tapiz: Advertencia: se recomienda limpiar todas las suciedades de la pared y suelo de la piscina con ayuda de una aspiradora antes de colocar la manta o tapiz.

Colocar la manta protectora o el tapiz en el interior de la piscina, eliminando todos los pliegues, ajustando y cortando el sobrante de la superficie total. Realice el corte de forma que queden tapados los perfiles inferiores y las piezas metálicas. De esta forma el liner quedará protegido cuando lo instale.

F BANDE DE PROTECTION EN PVC (RECOUVREMENT INTERIEUR DE LA PISCINE):

La bande de PVC s'accroche à l'écrou le plus haut de la fermeture de la tôle et se tourne vers l'intérieur de la piscine, pour couvrir les têtes des vis.

CONSEIL : Il est recommandé de couvrir (avec du sable tamisé (A)) toute la zone inférieure du périmètre interne de la piscine (profilés et pièces métalliques) pour protéger la base du Liner avant son installation. Cette couche de protection doit être juste pour que le liner, lors de sa fixation, ne semble pas plus haut (comme si la hauteur du liner dépassait).

La Couverture ou tapis de sol: Avertissement : bien nettoyer la paroi et le sol de la piscine avec un aspirateur, pour la débarrasser de toutes les saletés, avant de poser la couverture ou tapis de sol.

Poser la couverture ou tapis de sol protectrice à l'intérieur de la piscine ; éliminer tous les plis, ajuster et couper ce qui dépasse de la surface totale. Couper de façon à ce que les profils inférieurs et les pièces métalliques restent couverts. Le liner sera ainsi protégé lors de son installation.

D PVC-SCHUTZSTREIFEN (INNENAUSKLEIDUNG DES POOLS):

Der PVC-Streifen wird an die am höchsten liegende Mutter des Blechverschlusses eingehängt und anschließend im Poolinnern nach unten gehängt, um die Schraubenköpfe abzudecken.

EMPFEHLUNG: Wir empfehlen, vor Einlegen der Linerbasis zu deren Schutz den Innenbereich des Poolinnenumfangs (Profile und Metallteile) knapp (mit abgeseibtem Sand (A)) abzudecken. Diese Schutzschicht muss so knapp bemessen sein, dass der Liner beim Einhängen nicht aussieht als sei er höher (zu hoch).

Decke / bodendecke: Zu Beachtung: Es wird dringend empfohlen, Wand und Boden des Schwimmbads mit einem Staubsauger von jeglichem Schmutz zu befreien, bevor die Decke / bodendecke verlegt wird.

Verlegen Sie die Schutzdecke / bodendecke im Poolinnern, beseitigen Sie sich bildende Falten, passen Sie sie ein und schneiden Sie überstehende Teile der Fläche ab. Schneiden Sie das überstehende Stück so, dass die Innenprofile und die Metallteile abgedeckt bleiben. Auf diese Weise ist der Liner während des Bezugs geschützt.

I STRISCIA DI PVC DI PROTEZIONE (RIVESTIMENTO INTERNO DELLA PISCINA):

La striscia di PVC viene sistemata agganciandola al dado più alto della chiusura della lamiera e si attacca quindi all'interno della piscina affinché copra la testa delle viti.

SUGGERIMENTI: Si consiglia di coprire quanto basta (con sabbia passata a setaccio (A)) tutta la zona inferiore del perimetro interno della piscina (profili e pezzi metallici) per proteggere la base del liner prima della sua sistemazione. Questo strato di protezione deve essere sufficiente affinché nell'appendere il Liner non sembri che esso sia più in alto (come se mancasse altezza al liner).

La Coperta o tappeto da suolo: Avvertenza: si consiglia di pulire ogni traccia di sporco dalla parete e dal pavimento della piscina con l'aiuto di un aspiratore prima di sistemare la coperta o tappeto da suolo.

Situare la coperta protettiva o tappeto da suolo all'interno della piscina, eliminando tutte le pieghe, sistemando e tagliando l'eccesso della superficie totale. Fare il taglio in modo da rendere coperti i profili inferiori e i pezzi metallici. In questo modo il liner rimarrà protetto una volta montato.

NL BESCHERMSTROOK VAN PVC (BINNENBEKLEDING VAN HET ZWEMBAD):

De PVC-strook wordt geplaatst door haar vast te haken aan de bovenste moer van de plaatafsluiting. De strook wordt langs de binnenkant van het zwembad gehangen om de schroefkoppen te bedekken.

SUGGESTIE: Aangeraden wordt de hele benedenzone van de binnenomtrek van het zwembad (profielen en metalen onderdelen) nauwkeurig te bedekken (met gezeefd zand (A)) ter bescherming van de basis van de Liner voordat deze wordt aangebracht. Deze beschermingslaag moet nauwkeurig worden aangebracht opdat het niet lijkt dat de Liner bij het ophangen hoger is uitgekomen (alsof de liner de hoogte te boven zou zijn gegaan).

De Bedekking / voerbekleding: Waarschuwing: het wordt aanbevolen al het vuil van de zwembadwand en -vloer te reinigen met behulp van een stofzuiger voordat de bedekking / voerbekleding geplaatst wordt.

De beschermbedekking / voerbekleding aan de binnenzijde van het zwembad plaatsen, alle plooiën verwijderen, afstellen en het overtollige van het totaal oppervlak afsnijden. Verricht het afsnijden op zodanige wijze dat de binnenprofielen en de metalen onderdelen bedekt blijven. Op deze manier zal de liner bij de installatie daarvan beschermd zijn.

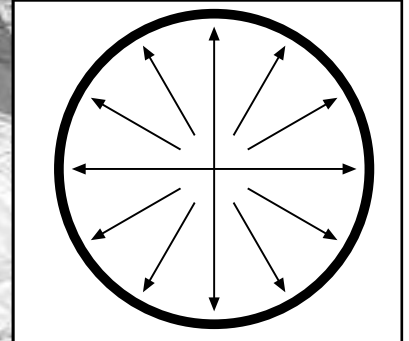
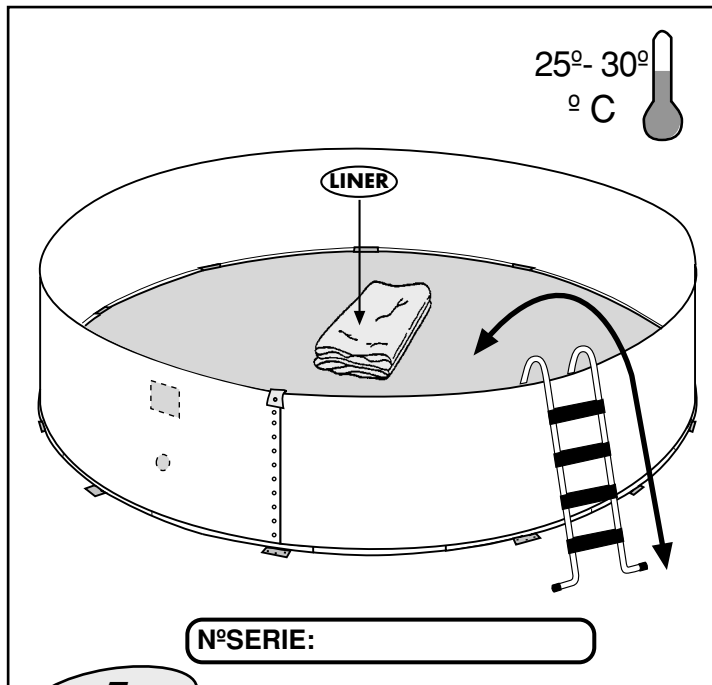
P TIRA PROTECTORA DE PVC (REVESTIMENTO INTERIOR DA PISCINA):

A tira de PVC engancha-se à porca mais alta do fecho da chapa e vira-se para o interior da piscina, para tapar as cabeças dos parafusos.

CONSELHO: Recomenda-se tapar justo o necessário (com areia peneirada (A)) toda a zona do perímetro interno da piscina (perfis e peças metálicas) para proteger a base do Liner antes da sua colocação. Esta camada de protecção deve ser a quantidade justa para que ao pendurar o liner não pareça que este é mais alto (como se sobrasse altura de liner).

A Manta ou tapete de chão: Advertência: Recomenda-se limpar todas as sujidades da parede e do chão da piscina com a ajuda de um aspirador antes de colocar a manta ou tapete de chão.

Colocar a manta de protecção ou tapete de chão no interior da piscina, eliminando todas as dobras, ajustando e cortando o sobrante da superfície total. Faça o corte de maneira que fiquem tapados os perfis inferiores e as peças metálicas. Deste modo, o liner ficará protegido quando instalá-lo.



5

**GB FITTING THE P.V.C. LINER:
UNFOLDING THE LINER:**

Stretch and extend the liner (L) in the shade so that it recovers its texture at least 2 hours before it is to be positioned. Ideal temperature: in order to handle the liner more easily, ensure that it is fitted at an ambient temperature of between 25 - 30° C. PLACE THE LINER (L) IN THE CENTER OF THE POOL, AND START BY UNFOLDING THE BOTTOM, FOLLOWING THE MAIN AXIS OF THE POOL AND PUSHING THE SIDE UP AGAINST THE WALL PLANTING THE SEAM BETWEEN THE BOTTOM AND THE SIDE MUST BE BUTTED AGAINST THE BASE OF THE WALL PLANTING ALL AROUND THE POOL BOTTOM, TO PREVENT FOLDS. IT IS MOST IMPORTANT THAT THE PVC LINER BE FULLY EXTENDED. **NOTE:** if there are creases on the base of the liner this does not mean that it has to be changed for another since this does NOT indicate a manufacturing defect. **SERIAL NO.:** located on the base of the liner. Take note of the serial no. in the box on the instruction sheet for any possible complaints.

**E MONTAJE DE LA FUNDA (LINER PVC):
DESPLIEGUE DE LA FUNDA:**

Estire y extienda el liner (L) a la sombra para que recupere su textura, al menos 2 horas antes de su colocación. Temperatura ideal: Para manipular el Liner mejor, procure colocarlo a una temperatura ambiente de entre 25 - 30° C. SITUAR LA FUNDA (L) EN EL CENTRO DE LA PISCINA. DESPLEGARLA CENTRANDO EL FONDO Y ARRIMANDO EL LATERAL HACIA LA CHAPA. LA SOLDADURA QUE UNE EL FONDO CON EL LATERAL DEBE QUEDAR PERFECTAMENTE ARRIMADA A LOS PERFILES INFERIORES POR TODO EL PERIMETRO DEL FONDO DE LA PISCINA EVITANDO QUE QUEDEN PLIEGUES. ES MUY IMPORTANTE QUE LA FUNDA QUEDE BIEN CENTRADA Y EXTENDIDA. **NOTA:** Si quedan pliegues en el fondo del liner, no es motivo para cambiarlo por otro ya que NO es un defecto de fabricación.

N° SERIE: Localice en el fondo del liner y apunte el N° de serie en el recuadro de la hoja de instrucciones para posibles reclamaciones.

**F MONTAGE DU LINER (PVC) AVEC RAIL D'ACCROCHE (SF):
DEPLIAGE DU LINER:**

Etirer et étendre le liner (L) à l'ombre, pendant 2 heures au moins avant la pose pour qu'il puisse récupérer sa texture. Température idéale : Pour faciliter la manipulation du Liner, il serait préférable de le poser à une température ambiante comprise entre 25 et 30° C. PLACER LE LINER AU CENTRE DE LA PISCINE AFIN DE LE DEPLIER. CHERCHER LE RAIL D'ACCROCHE (SF PASO 6) QUI SE TROUVE SUR LE REBORD DU LINER. INSTALLER LE RAIL D'ACCROCHE SUR LE HAUT DE LA CIRCONFERENCE DE LA TOILE, ET AJUSTER LE EN BAS, CONTRE LES PROFILS. SUPPRIMER LES PLIS, IL FAUT ABSOLUMENT QUE LE LINER SOIT PARFAITEMENT CENTRE ET BIEN TENDU. **REMARQUE :** S'il y a des plis dans le fond du liner, ce n'est pas la peine de le changer puisque CE N'EST PAS un défaut de fabrication. **N° DE SÉRIE :** Repérer dans le fond du liner le N° de série et le noter dans l'encart du manuel d'instructions pour d'éventuelles réclamations.

**D MONTAGE DER BECKEN-FOLIE (LINER PVC) :
ENTHALTUNG DER BECKEN-LINER:**

Entfalten und strecken Sie den Liner mindestens 2 Stunden vor dem Einbau an einem der Sonne abgewandten, schattigen Ort. Ideale Temperatur: Der Liner lässt sich am besten bei einer Umgebungstemperatur von 25-30°C manipulieren. LINER (L) IN DER MITTE DES BECKENS AUSBREITEN. DABEI ZENTRIEREN UND DIE LINER-SEITEN GEGEN DIE STAHLWAND ZIEHEN. DIE UNTERE RUNDE SCHWEIßNÄHTE DES LINERS, MUSS ÜBER DEN GESAMTEN UMFANG DES BECKENS MÖGLICHT SATT UND OHNE FALTEN AN DEN UNTEREN PROFILEN DER BECKENWAND ANLIEGEN. ES IST AUßERORDENTLICH WICHTIG DAß, DAS LINER EINWANDFREI ZENTRIERT AUSGEBREITET IST. **HINWEIS:** Sollten sich am Boden des Liners Falten gebildet haben, so braucht er durch einen anderen ersetzt zu werden, da es sich NICHT um einen Herstellungsmangel handelt. **SERIEN NR.** Machen Sie die Serien Nr. am Boden de Liners ausfindig und notieren Sie diese für evtl. Reklamationen im entsprechenden Kästchen des Anweisungsblattes.

**I MONTAGGIO DELLA FODERA (LINER PVC):
SROTOLAMENTO DEL TELONE:**

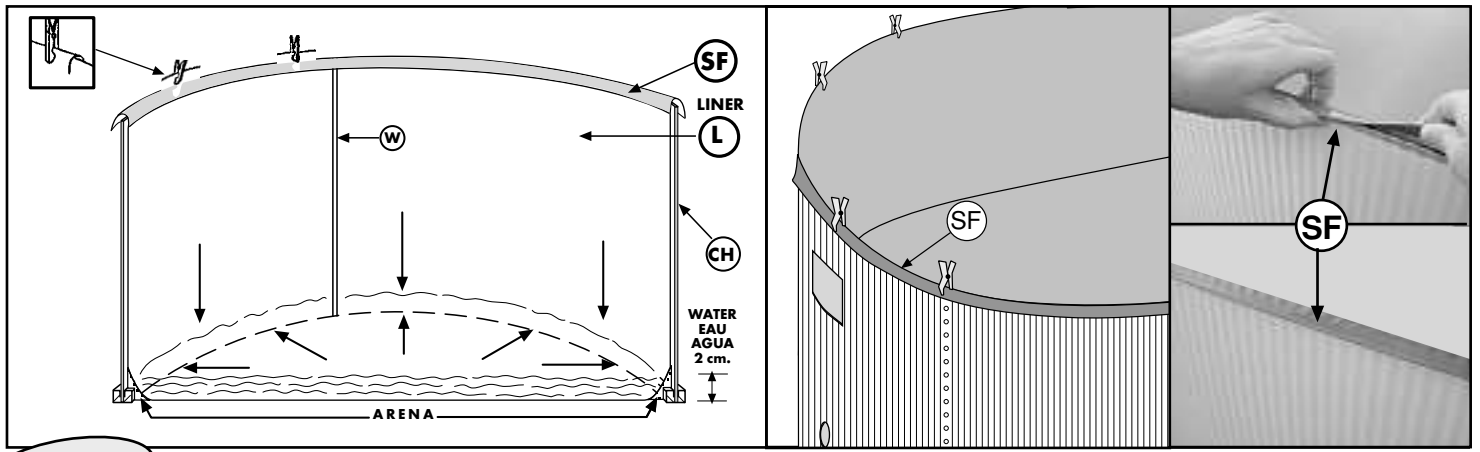
Tirare e stendere il liner (L) all'ombra, in modo da recuperare la sua consistenza, almeno 2 ore prima della posa. Temperatura ideale: Per maneggiare meglio il Liner, è consigliabile posarlo a una temperatura ambiente da 25 a 30° C. COLLOCARE IL TELONE (L) AL CENTRO DELLA PISCINA. INIZIARE DAL FONDO SEGUENDO L'ASSE PRINCIPALE DELLA PISCINA E AVVICINARE LA PARTE LATERALE VERSO LAMIERA. LA SALDATURA CHE UNISCE IL FONDO ALLA PARTE LATERALE DEVE ADERIRE PERFETTAMENTE ALLA BASE DELLA PARETE DI LAMIERA PER TUTTO IL PERIMETRO DEL FONDO DELLA PISCINA EVITANDO COSÌ LA FORMAZIONE DI GRINZE. È ESSENZIALE CHE IL TELONE DI PVC VENGA STESO PERFETTAMENTE. **NOTA:** Se restano pieghe sul fondo del liner, non è necessario cambiarlo con un altro, dato che NON è un difetto di fabbrica. **N° DI SERIE:** Individuare sul fondo del liner ed appuntare il N° di serie sul riquadro del foglio delle istruzioni per eventuali reclami.

**NL MONTAGE VAN HET DEK (LINER PVC) MET FLEXIBEL OMSLAG OM OVER DE PLAAT HEEN TE SLAAN:
VASTZETTEN VAN HET ZEIL:**

Vouw de liner (L) uit in de schaduw en op z'n minst 2 uur vóór de plaatsing daarvan; strek hem uit zodat deze zijn textuur kan herkrijgen. Ideale temperatuur: Voor een betere hantering van de Liner dient u ervoor te zorgen dat deze geplaatst wordt bij een omgevingstemperatuur van tussen de 25 en 30° C. DOE DAT MINSTENS 2 UUR VOOR MET DE PLAATSING ERVAN TE BEGINNEN. LEG HET ZEIL (L) IN HET MIDDEN VAN HET ZWEMBAD. BEGIN DE BODEM OPEN TE VOUWEN LANGS DE WAND VAN DE PLAAT AAN KOMEN TE LEUNEN OVER DE VOLLEDIGE OMTREK VAN HET ZWEMBAD. VERMIJD HIERBIJ DAT ER PLOOIEN Zouden worden gevormd. HET IS VAN GROOT BELANG DAT HET PVC ZEIL GOED WORDT OPENGECOUWD. **OPMERKING:** Mochten er plooiën achterblijven op de bodem van de Liner dan geeft dat geen reden tot inruil voor een andere daar dit GEEN fabrieksfout inhoudt. **SERIENUMMER:** Zoek aan de onderkant van de Liner het serienummer en noteer het in het vakje van de gebruiksaanwijzing voor mogelijke klachten.

**P MONTAGEM DA COBERTA (LINER PVC):
DESDOBRAMENTO DA BAINHA:**

Estire e estenda o liner (L) na sombra para ele recuperar a sua textura, pelo menos 2 horas antes da colocação. Temperatura ideal: para manipular o liner aconselha-se uma temperatura ambiente de 25 - 30° C. COLOCAR LA BAINHA (L) NO CENTRO DA PISCINA. COMENÇAR POR DESDOBRAR O FUNDO SEGUINDO O EIXO PRINCIPAL DA PISCINA E APROXIMANDO O LATERAL À CHAPA. A SOLDADURA QUE UNE O FUNDO COM O LATERAL DEVE FICAR PERFECTAMENTE ENCOSTADA À BASE DA CHAPA EM TODO O PERIMETRO DO FUNDO DA PISCINA; EVITAR AS DOBRAS. E MUITO IMPORTANTE QUE A BAINHA DE PVC FIQUE BEM ESTENDIDA. **NOTA:** Se ficarem dobras no fundo do liner, não é um motivo para trocá-lo por outro já que não é um defeito de fabricação. **N° SERIE:** Localize no fundo do liner e aponte o N° de série no quadro da folha de instruções para caso de reclamação.



6

GB ATACHING THE LINER: Locate the welded seam of the wall (W), which can be used as a guide for fitting the pool liner. Starting from that point, hang the top edge of the liner over the wall plating so that the weld (W) is PERFECTLY STRAIGHT AND PERPENDICULAR TO THE GROUND. As you hang the liner, HOLD IT IN PLACE PROVISIONALLY WITH CLOTHES PEGS. Ensure there is a uniform overlap. Distribute any excess observed in the liner wall on completing this operation evenly around the pool to prevent wrinkles. If the liner wall is too short, stretch it evenly all around the perimeter. Fill the pool to a depth of 2 cm of water and extend the liner to eliminate all wrinkles. If the water does not lie evenly over the whole of the pool bottom, the ground is not level enough. Remove the liner and level the ground (PART 2 - PASO 2). **NOTE:** References **KITPR453-353-343 HAVE NO FLEXIBLE OVERLAP (SF)** on the liner side. The liner must be hung by folding it over the wallplate so that an even 3-4 cm overlap is left.

E FIJACION DE LA FUNDA: Localizar la soldadura de cierre de la pared (W) ya que ésta servirá de guía para una correcta colocación de la funda de la piscina. Comenzando por este punto colgar el borde superior del lateral del liner por encima de la chapa de forma que la soldadura (W) quede PERFECTAMENTE RECTA Y PERPENDICULAR AL SUELO. Colgar el borde superior de la funda sobre la parte alta de la chapa por medio de la solapa flexible de PVC (SF). A medida que se va colgando la funda SUJETARLA PROVISIONALMENTE CON PINZAS PARA ROPA. La solapa formada ha de ser uniforme. Si en el momento de completar esta operación se observase un exceso de pared de la funda, repartir éste sobrante uniformemente a lo largo de todo el perímetro de la piscina para evitar arrugas. Si por el contrario observase que la longitud total de la pared de la funda fuese insuficiente, estírela uniformemente a lo largo de todo su perímetro. Llenar la piscina con 2 cm. de agua. Volver a extender la funda hasta eliminar todas las arrugas. Si se observase que el agua no se reparte uniformemente sobre toda la superficie del fondo, esto es síntoma de que el terreno no se encuentra convenientemente nivelado. Retire la funda y proceda a nivelarlo. (PARTE 2 - PASO 2). **NOTA:** Las refs.: **KITPR453-353-343 NO TIENEN SOLAPA FLEXIBLE (SF)** en el lateral del liner. tendrá que colgar el liner doblándolo sobre la chapa para que quede una solapa uniforme de 3-4 cm.

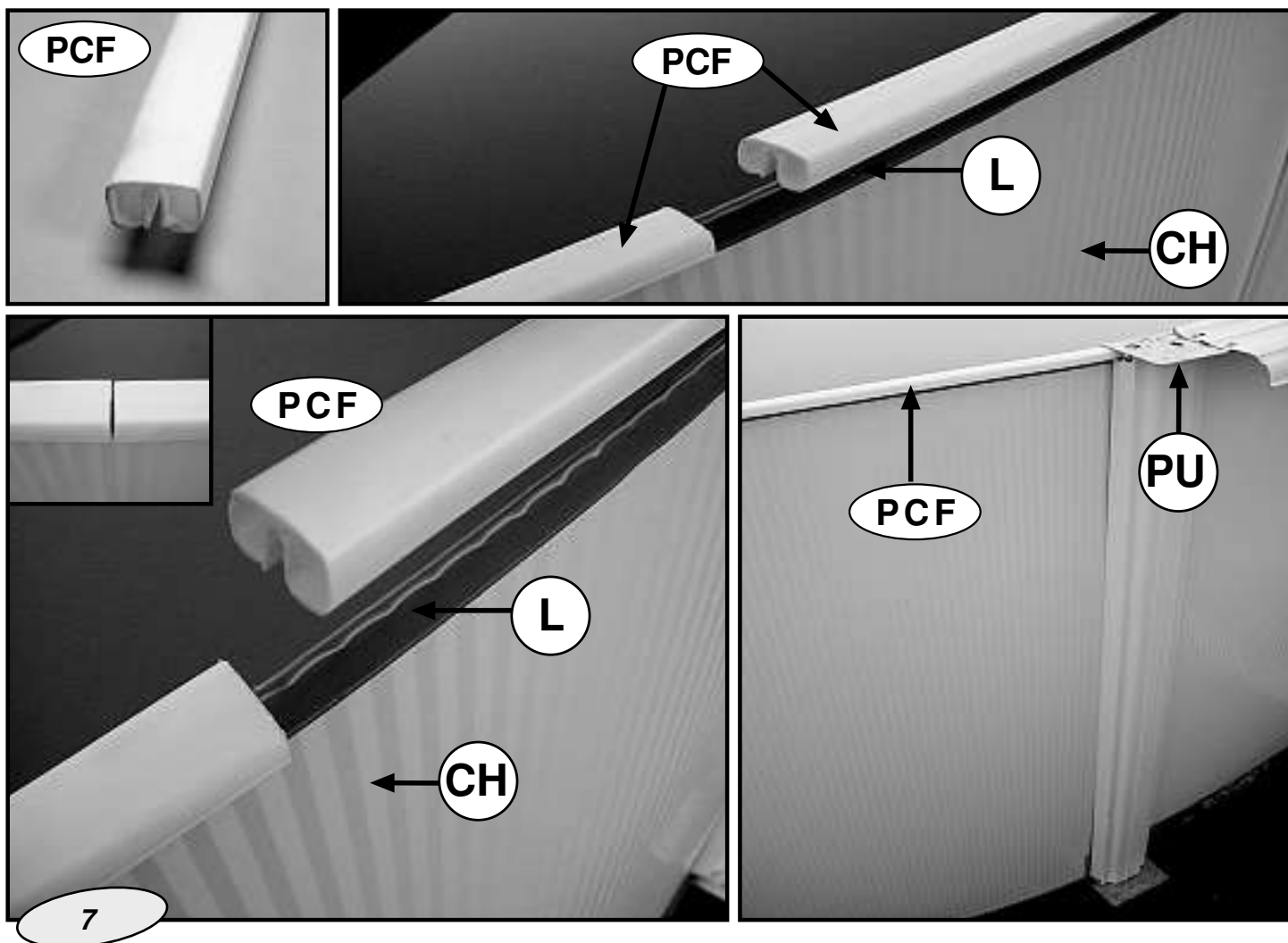
F FIXATION DE LA GAINE: Remplissez le bassin d'environ 2 cm. d'eau. Fermez l'arrive d'eau. Supprimez les plis en tendant le fond du liner vers la paroi. VERIFIEZ QUE L'EAU SE REPARTISSE SUR LE FOND, DE MANIERE EGALE. Si elle forme des flaques, c'est que le sol comporte encore des creux et des bosses. Si l'eau ne s'amasse que d'un côté, c'est que le sol n'est pas de niveau. DANS CES 2 CAS, VIDEZ LE BASSIN, DEMONTEZ LE LINER, LA TOLE, LES PROFILS, ET RECOMMENCEZ L'INSTALLATION A LA PHASE PREPARATION DU TERRAIN (PART 2 - PASO 2). IL EST IMPERATIF QUE LA PISCINE SOIT DE NIVEAU. Lorsque le liner sera placé correctement (sans plis ni tensions) on pourra le fixer en haut, au moyen des profilés supérieurs (PS), sur lesquels seront placés les pièces PU comme précédemment tout autour de la circonférence. **REMARQUE:** Les références **KITPR453-353-343 NONT PAS DE RAIL DACCROCHE** sur le côté du liner. Il faudra accrocher le liner en le repliant sur la tôle, de telle sorte qu'il reste un rabat uniforme de 3-4cm.

D BEFESTIGUNG DER BECKEN-LINERS: Lokalisieren Sie die Verschlusschweißung des Liners (W), da diese als Orientierung für die Korrekte Befestigung der Becken-liner dient. Beginnend an diesem Punkt , hängen Sie das Linerüber die obere Kante der Wand, so daß, die Schweißstelle (W) genau RECHTZECKIG UND SENKRECHT ZUM BODEN zu liegen kommt. Die Folie wird über den gesamten Umfang durch die flexibel PVC-Überlappung an die obere Kante der Wand gehängt (SF). Provisorisch kann man das Liner mit Wäscheklammern bis die Liner-seiten einwandfrei an der Wand anliegen. Die dabei entstehenden Überlappung muss ganz gleichmäßig sein. Wenn es sich nach Beendigung dieses Arbeitsgang herausstellen sollte daß, an dieser Stelle zuviel Liner-Wand entstanden ist, so muss diese gleichmäßig über den gesamten Beckenumfang verteilt werden, um Faltenbildung zu unterbinden. Ist dagegen die Liner-Wand an diesen stelle zu knapp, strecken Sie sie gleichmäßig über den gesamten Beckenumfang. Füllen Sie ca. 2 cm. Wasser in das Becken. Strecken Sie das Liner wieder, um alle noch vorhandenen Falten zu entfernen. Sollte das Wasser den Boden nicht gleichmäßig bedecken, so deutet dies darauf hin, daß der Untergrund nicht einwandfrei nivelliert ist. Nehmen Sie dann das Becken-Liner wieder ab und nivellieren Sie den Untergrund (PART 2 - PASO 2). **HINWEIS:** Die Artikel-Nummern **KITPR453-353-343 HABEN KEINE FLEXIBLE ÜBERLAPPUNG (SF)** an der Seite des Liners. Der Liner muss gefaltet über das Blech gehängt werden, damit eine gleichmäßige 3-4 cm Überlappung entsteht.

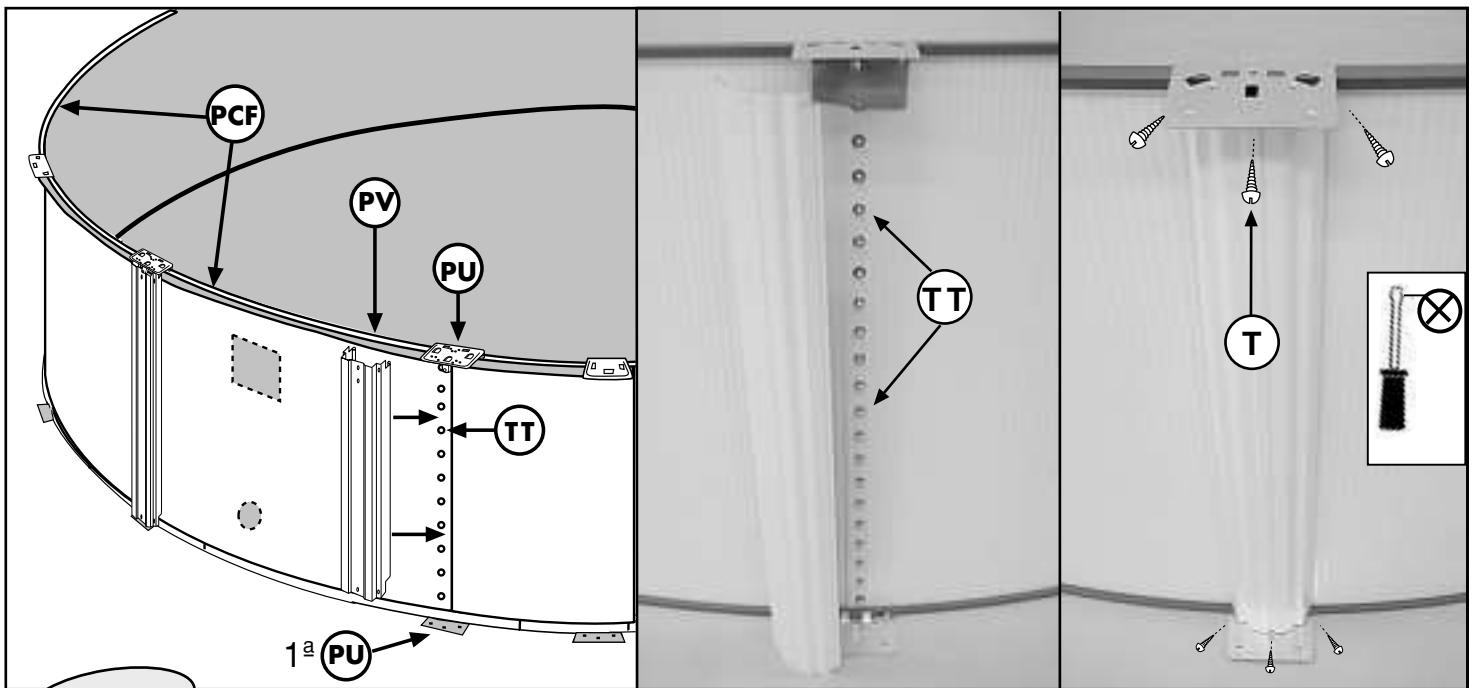
I FISSAGGIO DELLA GUAINA: Individuare la saldatura di chiusura della parete (W) poiché la stessa fungerà da guida ad una corretta sistemazione della guaina della piscina. Cominciando da qui, stendere il bordo superiore della fiancata del liner al di sopra della lamiera di modo che la saldatura (W) sia PERFETTAMENTE RETTILINEA E PERPENDICOLARE AL TERRENO. Appendere nonostante ciò il bordo della fodera sulla parte superiore della lamiera mediante il risvolto flessibile di PVC (SF). Mano a mano che si stende la guaina, FISSARLA PROVVISORIAMENTE CON DELLE MOLLETTE DA BUCATO. Il risvolto che viene così a crearsi deve essere uniforme. Se nel completare tale operazione, in tale punto si rilevasse un eccesso di parete della guaina, tale parte in eccesso andrà distribuita uniformemente lungo tutto il perimetro della piscina così da evitare la formazione di pieghe. Se, invece, la lunghezza complessiva della parete di guaina dovesse essere insufficiente, occorrerà distenderla uniformemente su tutto il suo perimetro. Riempire la piscina con 2 cm d'acqua. Tendere nuovamente la guaina fino ad eliminazione completa di tutte le pieghe. Qualora si rilevasse che l'acqua non si distribuisce uniformemente su tutta la superficie del fondo, ciò significa che il terreno non è del tutto livellato. Togliere la guaina e provvedere al livellamento del medesimo (PARTE 2 - PASO 2). **NOTA:** I riferimenti: **KITPR453-353-343 NON HANNO SORMONTO FLESSIBILE (SF)** nel lato del Liner. Occorrerà appendere il liner piegandolo sulla lamiera affinché si abbia un sormonto uniforme di 3-4 cm.

NL VASTZETTEN VAN HET ZEIL: Zoek de lasnaad van de afsluiting van de wand (W), aangezien deze moet dienen als richtpunt voor de correcte plaatsing van het zeil van het zwembad. Begin vanaf dit punt de bovenste rand van de zijkant van de liner over de plaat te hangen, zodat de lasnaad (W) PERFECT RECHT EN LOODRECHT OP DE VLOER komt te staan. De omtrek van het dek over de hoge van de plaat heen slaan door middle van het flexibele omslag van PVC (SF). Naarmate het zeil wordt opgehangen DIENT HET VOORLOPIG TE WORDEN VASTGEZET MET WASSPELDEN. De overslag die aldus ontstaat dient uniform te zijn. Wanneer u bij het beëindigen van deze operatie zou vaststellen dat er op dit punt een overschot aan zeilwand bestaat, verdeel dit overschot dan gelijkmatig over de hele omtrek van het zwembad om te vermijden dat er plooiën zouden ontstaan. Stelt u daarentegen vast dat de totale lengte van de zeilwand ontoereikend is, rek haar dan gelijkmatig uit over de hele omtrek. Vul het zwembad met water tot op een hoogte van 2 cm. Trek het zeil opnieuw strak tot alle plooiën verdwenen zijn. Stelt u vast dat het water niet gelijkmatig over het volledige bodemoppervlak wordt verdeeld, dan wil dat zeggen dat het terrein niet goed waterpas staat. Haal het zeil weg en maak de ondergrond waterpas (PART 2 - PASO 2). **OPMERKING:** De referenties: **KITPR453-353-343 ZIJN NIET VOORZIEN VAN EEN FLEXIBELE OVERSLAG (SF)** aan de zijkant van de liner. De liner zal opgevouwen over de wand moeten worden gehangen zodat een effen overslag van 3-4 cm wordt verkregen.

P FIXAÇÃO DA BAINHA: Localizar a soldadura de cerramento da parede (W) porque vai servir de guia para uma correcta colocação da bainha da piscina. Começando por este ponto, suspender o bordo superior lateral do liner por cima da chapa, de maneira que a soldadura (W) fique PERFETTAMENTE DIREITA E PERPENDICULAR AO CHÃO. Suspender o contorno do coberta sobre o alto da chapa pela dobradura flexível do PVC (SF). Enquanto se vai suspendendo a bainha, SUJEITA-LA PROVVISORIAMENTE COM ALFINETES DE ROUPA. A solapa formada tem de ser uniforme. Se no fim desta operação se observar neste ponto um excesso de parede da bainha, distribuir o que sobrar de maneira uniforme por todo o perímetro da piscina para evitar vincos. Se ao contrario se observar que o comprimento total da parede de bainha é insuficiente, esticar de maneira uniforme por todo o perímetro. Encher a piscina com 2 cm de água. Esticar novamente a bainha até eliminar todos os vincos. Se a água não se distribuir de modo uniforme por toda a superfície do fundo, quer dizer que o terreno não está bem nivelado. Tirar a bainha e nivelar. (PARTE 2 - PASO 2). **NOTA:** As referências: **KITPR453-353-343 NÃO POSSUEM ABA FLEXÍVEL (SF)** no lateral do Liner. Terá de pendurar o liner dobrando-o sobre a chapa para conseguir uma aba uniforme de 3-4 cm.



- GB** **FLEXIBLE TOP SECTION PIECES (PCF) for Round Swimming Pools**
 NOTE: These FLEXIBLE SECTION PIECES ARE FOR THE TOPS of ROUND SWIMMING POOLS.
 They are fitted on top of the liner once this has been fitted over the pool wallplate and do not need to be joined together. They are positioned one after the other, and when the perimeter is completed, the extra length is cut off.
 Fit a drop-forged part (PU).
- E** **PERFILES SUPERIORES FLEXIBLES (PCF) para Piscinas Redondas**
 ATENCION: Estos perfiles FLEXIBLES SON PARA LA PARTE SUPERIOR de las PISCINAS REDONDAS.
 Se colocan sobre el liner una vez colgado éste sobre la chapa de la piscina y no necesitan unirse entre sí. Se sitúan uno a continuación del otro y al final del perímetro se corta el trozo que sobra de perfil.
 Poner en cada perfil una pieza de estampación (PU).
- F** **Profils Supérieurs Flexibles (PCF) pour Piscines Rondes**
 ATTENTION : Ces profils FLEXIBLES SONT PRÉVUS POUR LA PARTIE SUPÉRIEURE des PISCINES RONDES.
 Une fois que vous avez fixé le liner à la tôle de la piscine, posez les profils sur le liner. Vous n'avez pas besoin d'effectuer de soudure. Placez-les les uns derrière les autres et, une fois arrivé au dernier profilé, coupez le morceau de profilé qui dépasse.
 Glisser sur chaque profilé une pièce (PU), la faire correspondre verticalement à celle du bas en la faisant coulisser. Aligner verticalement les pièces (PU) en haut et en bas en les faisant coulisser sur le rail.
- D** **FLEXIBLE OBERPROFILE (PCF) für runde Pools**
 HINWEIS: DIESE FLEXIBLEN PROFILE SIND FÜR DAS OBERTEIL RUNDER POOLS BESTIMMT.
 Sie werden einfach auf die in das Poolblech eingehängte Innenverkleidung gelegt und brauchen nicht miteinander verbunden zu werden. Sie werden nacheinander aufgelegt und am Ende des Umfangs wird das überstehende Profilende abgeschnitten.
 Befestigen sie nun auf jedem Profil ein Stanzteil (PU).
- I** **PROFILI SUPERIORI FLESSIBILI (PCF) per Piscine Circolari**
 ATTENZIONE: Questi profili FLESSIBILI SONO PER LA PARTE SUPERIORE delle PISCINE CIRCOLARI.
 Si collocano sul liner una volta appeso sulla lamiera della piscina e non occorre unirli fra loro. Vanno situati uno dopo l'altro e alla fine del perimetro si taglia il pezzo di profilo eccedente.
 Mettere su ogni profilo un pezzo stampato (PU).
- NL** **FLEXIBELE BOVENPROFIELEN (PCF) voor ronde zwembaden.**
 OPMERKING: Deze FLEXIBELE PROFIELEN (WIT) ZIJN BESTEMD VOOR DE BOVENKANT van de RONDE ZWEMBADEN.
 Zij worden geplaatst over de liner heen wanneer deze reeds over de wand van het zwembad is gelegd, zonder dat het nodig is de profielen met elkaar te verbinden. De een wordt na de andere geplaatst en aan het einde van de perimeter wordt het overblijvende stuk profiel afgesneden.
 Breng in ieder profiel een ponsdeel (PU) aan.
- P** **PERFIS SUPERIORES FLEXÍVEIS (PCF) para Piscinas Redondas**
 ATENÇÃO: Estes perfis FLEXÍVEIS SÃO PARA A PARTE SUPERIOR das PISCINAS REDONDAS.
 Colocam-se sobre o "liner" uma vez que este tiver sido pendurado sobre a chapa da piscina e não precisam ser unidos entre si.
 Situam-se um a seguir ao outro e no fim do perímetro corta-se o excesso que sobrar do perfil.
 Pôr em cada perfil uma peça de encaixe (PU).



8

FITTING AND ATTACHING THE UPRIGHT SUPPORTS (PV) TO THE WALL PLATING:

- GB** **COMENT:** During the installation, make sure the 4 holes of the vertical profiles (PV) are located in the superior part. With reference to the plating closure, place the first superior and inferior joining-pieces PU in that point (To plug all closure screws TT). Use a trim piece to calculate the distance between the joining pieces PU. Attach an upright support (PV) to the first bottom joining piece by the central screw (T). Then attach it in the same way to the top joining piece. Next, fit the rest of the screws (T) (3 + 3 per support). Proceed in this way until all the upright supports are attached at top and bottom.
- NOTE:** Upright supports should be perfectly vertical all around the pool (take the wall plate ribbing as a reference).

COLOCACION Y FIJACION DE LOS PERFILES VERTICALES (PV):

- E** **NOTA:** Tenga en cuenta que el extremo del perfil vertical (PV) con 4 orificios debe quedar en la parte superior. Tomando como referencia el cierre de la chapa de la piscina, situar las piezas primeras de estampación (PU) superior e inferior en este punto. (Para tapar todos los tornillos de cierre TT). Sobre la 1ª pieza de estampación inferior asiente y fije un perfil vertical (PV) mediante un tornillo central (T) y lo mismo en la pieza de estampación superior, luego fije el resto de tornillos (T) (3 + 3 por perfil). Proceder de la misma manera colocando perfiles verticales sobre cada una de las piezas de unión inferiores y su respectiva superior. Coja una PLAYA para ir calculando la distancia entre las piezas de estampación PU.
- ATENCIÓN:** Los perfiles verticales PV deben quedar perfectamente verticales alrededor de toda la piscina (tome como referencia el perfilado de la chapa).

INSTALLATION DES POTEAUX VERTICAUX (PV):

- F** **NOTE:** Bien vérifier lors de l'installation que les 4 trous du poteau vertical (PV) soient situés sur la partie supérieure. En prenant comme référence la fermeture de la tôle, placé le 1er poteau (PV) de façon à masquer les vis (TT). Le fixer aux pièces PU (en haut et en bas) à l'aide des vis (T) comme indiqué figure PASO 8. Vérifier que le poteau soit bien vertical. Ensuite, afin de positionner le second poteau (PV) aidez vous de la longueur d'une <<PLAGE>> pour le placer à la bonne dimension. Procéder de la même manière pour chaque poteau.
- ATTENTION:** Vérifier qu'aucun poteau ne gêne le positionnement du skimmer (S). Vérifier l'alignement vertical des poteaux (PV).

MONTAGE UND BEFESTIGUNG DER SENKRECHTEN PROFILEN (PV) AN DEN BECKENWÄNDEN:

- D** **HINWEIS:** Beachten Sie, dass das Ende des senkrechten Profils (PV) mit 4 Bohrungen oben liegen muss. Nehmen Sie als Referenzpunkt den Abschluss der Poolbleche und positionieren Sie an diesem Punkt die ersten Stanzteile PU, oben und unten (um alle Abschlusschrauben TT abzudecken). Prüfen Sie noch einmal daß, die Verbindungsstücke (PU) des unteren und oberen Profils auf senkrechte Reihe stehen. Setzen Sie die senkrechten Profile (PV) zwischen den unteren und oberen Verbindungsstücke (PU). Stellen Sie die jetzt fest mit den beigefügten Schrauben (T) (3 Stück pro profil). Berechnen Sie anhand eines PLAYA-Profils den Abstand zwischen den Stanzteilen PU.
- ACHTUNG:** Die senkrechte Profile (PV) müssen auf senkrechte Reihe stehen.

SISTEMAZIONE E FISSAGGIO DEI PROFILATI VERTICALI (PV):

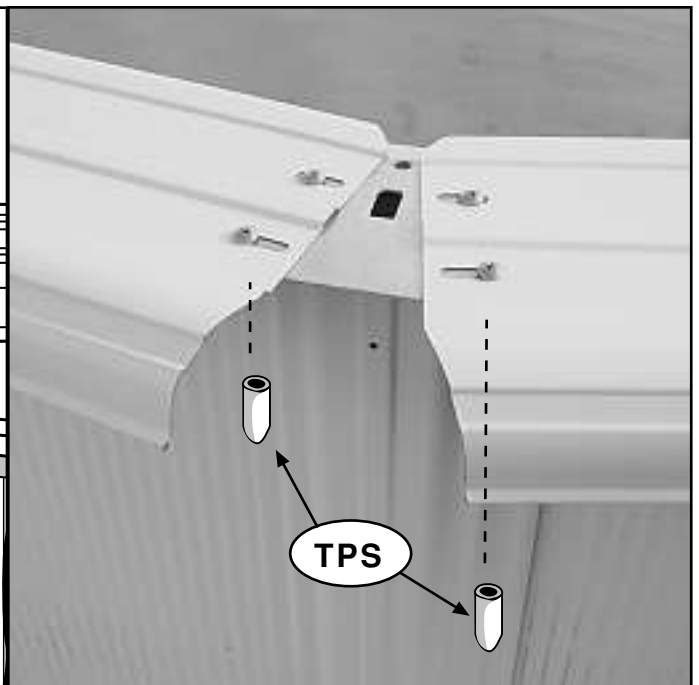
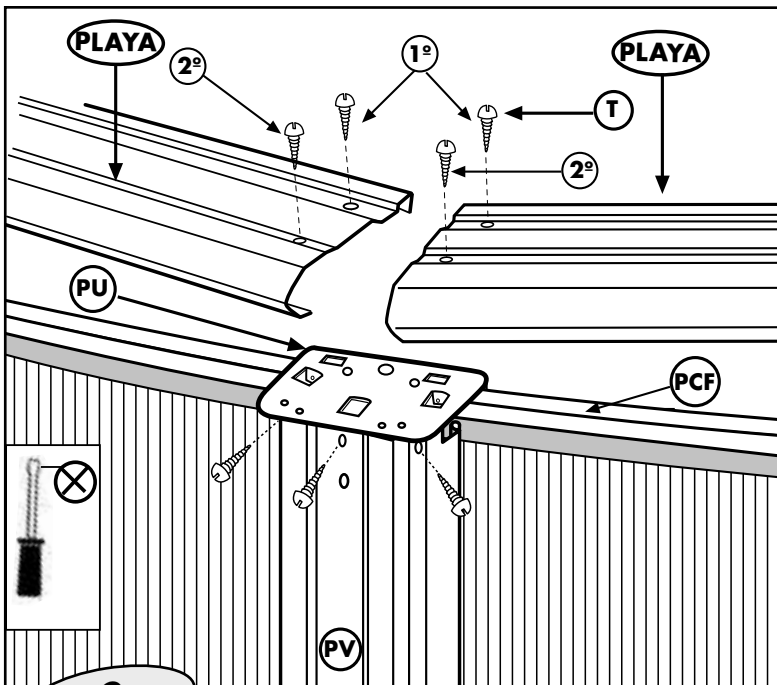
- I** **NOTA:** Si ricorda che l'estremità del profilo verticale (PV) con 4 fori deve essere sulla parte superiore. Prendendo come riferimento la chiusura della lamiera della piscina, situare i primi pezzi stampati PU superiore ed inferiore su questo punto (per coprire tutte le viti di chiusura TT). Prendere una SPIAGGIA al fine di calcolare la distanza fra i pezzi stampati PU. Sul primo pezzo stampato inferiore, disporre e fissare un profilato verticale (PV) mediante una vite centrale (T). Medesimo procedimento per il pezzo stampato superiore. Quindi fissare le viti restanti (T) (3 + 3 ogni profilato). Procedere allo stesso modo per disporre profilati verticali su ciascun pezzo di unione inferiore e su quello corrispondente superiore.
- ATTENZIONE:** I PROFILATI VERTICALI DEVONO ESSERE PERFETTAMENTE VERTICALI IN TUTTA LA PISCINA (USARE LA SCANALATURA DELLA LAMIERA QUALE PUNTO DI RIFERIMENTO).

PLAATSING EN EN VASTHECHTING OP DE PLAAT VAN DE VERTICALE RAILS (PV):

- NL** **OPMERKING:** Houd er rekening mee dat het uiteinde van het verticale profiel met gaten (PV) aan het bovengedeelte geplaat moet blijven. We nemen als referentiepunt de afsluiting van de metalen plaat van het zwembad en plaatsen op dit punt de eerste boven -en onderpondsdelen PU (voor de bedekking van alle afsluitschroeven TT). Neem een PLAYA- boven profiel om de afstand te berekenen tussen de pondsdelen PU. Plaats en bevestig op het eerste onderste bevestigingsstuk een verticale rail (PV) met behulp van een centrale schroef (T). Doe hetzelfde voor het bovenste bevestigingsstuk, waarna u de overige schroeven (T) (3 + 3 per rail) vast zet. Ga op dezelfde wijze te werk en plaats verticale rails op elk onderste bevestigingsstuk met zijn respectievelijk bovenste stuk.
- OPGELET:** DE VERTICALE RAILS DIENEN PERFECT VERTICAAL KOMEN TE STAAN ROND HET HELE ZWEMBAD (GEBRUIK DE RAND VAN DE PLAAT ALS REFERENTIEPUNT).

COLOCAÇÃO E FIXAÇÃO DOS PERFIS VERTICAIS (PV):

- P** **NOTA:** Tenha em conta que o extremo do perfil vertical (PV) com 4 furos deve ficar na parte superior. Tomando como referencia o fecho da chapa da piscina, colocar os primeiros estampos PU superior e inferior neste ponto (para tapar todos os parafusos de fixação TT). Com uma PLAYA vai-se calculando a distancia entre os estampos PU. Sobre a 1ª peça de estampagem inferior encaixar e fixar um perfil vertical (PV) com um parafuso central (T) e fazer a mesma coisa na peça de estampagem superior. Depois fixar o resto dos parafusos (T) (3 + 3 por perfil). Proceder da mesma maneira colocando perfis verticais sobre cada uma das peças de união inferiores e a respectiva superior.
- ATENÇÃO:** OS PERFIS VERTICAIS DEVEM DE FICAR COMPLETAMENTE VERTICAIS À VOLTA DE TODA A PISCINA (TOMAR COMO REFERENCIA O DESENHO VERTICAL DA CHAPA).



GB **INSTALLING THE TRIM PIECES (PLAYAS):** TAKE CARE THAT THE TRIM PIECES DO NOT FALL INTO THE POOL DURING FITTING, AS THEY MAY DAMAGE THE LINER. Fit each trim piece supported on two consecutive union pieces with the rounded part outwards. Each trim piece has four holes (two inside and two outside) for fixing to the union pieces. START FIXING EACH TRIM PIECE TO THE UNION PIECES, BUT ONLY PLACE THE INSIDE SCREWS (1°) ON EACH SIDE (and do not tighten down, so that there is some flexibility between them). When all the trim pieces have been placed, CHECK AGAIN THAT THE VERTICAL SECTIONS ARE PROPERLY VERTICAL. IF NOT, CORRECT THEIR POSITION. NEXT, PLACE THE OUTSIDE SCREWS (2°) AND FASTEN DOWN ALL THE SCREWS IN THE STRUCTURE. Put the flexible joint protectors of security (TPS) on the screws (for protection) once all the brinks (PLAYAS) have been screwed. **WARNING:** Do not climb onto, walk or sit on, jump or dive off the PLAYA finishing pieces.

E **INSTALACION DE LAS PLAYAS SUPERIORES:** EVITAR QUE DURANTE LA COLOCACION DE LAS PLAYAS ESTAS CAIGAN EN EL INTERIOR DE LA PISCINA YA QUE PODRIAN DAÑAR LA FUNDA. Colocar cada playa apoyada sobre dos piezas de unión consecutivas con la parte redondeada hacia afuera. Observará que cada playa cuenta con cuatro agujeros (dos interiores y dos exteriores) para su fijación a las piezas de unión. COMENZAR FIJANDO CADA PLAYA A LAS PIEZAS DE UNION PERO ÚNICAMENTE COLOCANDO (y sin apretarlos hasta el fondo para que exista juego entre ellos) LOS TORNILLOS INTERIORES DE CADA LADO (1°). Una vez que se han colocado todas las playas, Volver a comprobar que los perfiles verticales se encuentran verticales, si no es así corregir su posición. A continuación colocar los tornillos exteriores (2°) y afianzar todos los tornillos de la estructura. **Poner los tapones de plástico (TPS) en los tornillos (para protección) por el exterior de la piscina.** **ATENCIÓN:** QUEDA TERMINANTEMENTE PROHIBIDO SUBIR, ANDAR O SENTARSE SOBRE LAS PLAYAS, ASI COMO SALTAR O TIRARSE DESDE LAS MISMAS.

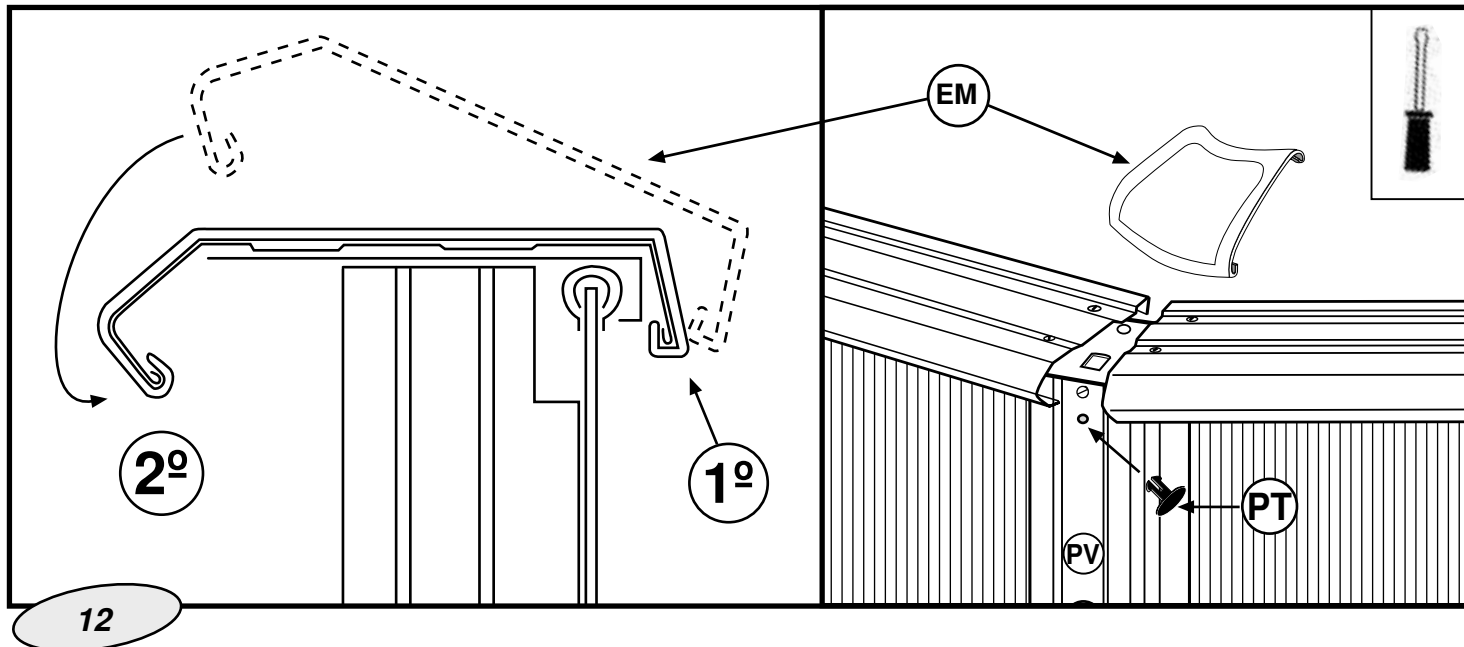
F **INSTALLATION DES PLAGES (PLAYA):** EVITER DE FAIRE TOMBER LES PLAGES A L'INTERIEUR DE LA PISCINE SUR LE LINER CAR ELLES POURRAIENT L'ENDOMMAGER. Installer chacune des plages (la partie arrondie vers l'extérieur), en les positionnant entre 2 pièces PU à l'aide des vis (T). Chaque plage est percée de 4 trous permettant de l'ajuster correctement. Ne pas serrer complètement les vis dans un premier temps. Lorsque toutes les plages seront montées, vérifier l'alignement vertical des poteaux (PV), puis finir de serrer les vis. **Mettre les bouchons de sécurité (TPS) sur le vis (pour protection) une fois que toutes les plages (PLAYAS) ont été vissées.** **ATTENTION:** IL EST STRICTEMENT INTERDIT DE MONTER, MARCHER OU S'ASSEOIR SUR LES PLAGES DE MEME QUE DE SAUTER OU PLONGER DES PLAGES.

D **ANBRINGUNG DER OBEREN RANDSTÜCKE:** ACHTEN SIE DARAUF, DAß DIE RANDSTÜCKE BEI DER MONTAGE NICHT IN DAS BECKEN FALLEN, SIE KÖNNEN DAS BECKEN-LINER BESCHÄDIGEN. Setzen Sie jedes der Randstücke, mit dem runden Seit nach außen, auf jede zwei Verbindungsstücke. An jedem randstücke befinden sich vier Bohrungen (zwei Innen- und zwei Aussenbohrungen). BEFESTIGEN SIE DIE RANDSTÜCKE AN DEN VERBINDUNGSSTÜCKEN MIT ZWEI SCHRAUBEN AN DIE INNENSCHRAUBEN (1°) (jedoch ohne sie fest anzuziehen, damit sie Spiel behalten). Nachdem alle Randstücke angebracht sind, KONTROLLIEREN SIE NOCH EINMAL, OB ALLE SENKRECHTEN PROFILE LOTRECHT STEHEN UND KORRIGIEREN SIE BEI BEDARF. DANACH DREHEN SIE DIE AUßENSCHRAUBEN (2°) EIN UND ZIEHEN ALLE SCHRAUBEN GLEICHZEITIG FEST. **Kunststoffsicherheitsstopfen (TPS) nach dem Verschrauben aller oberen waagerechten PLAYA-Umlaufprofile/PLAYAs (zum Schutz) auf den Schrauben anbringen.** **VORSICHT: ES IST STRENG VERBOTEN, AUF DIE PLAYA-PROFILE ZU STEIGEN ODER VON DIESEN AUS IN DEN POOL ZU SPRINGEN.**

I **INSTALLAZIONE DEI BORDI SUPERIORI (PLAYAS):** DURANTE LA POSA IN OPERA DEI BORDI, EVITARNE LA CADUTA NELLA PISCINA GIACCHÉ POTREBBERO ROVINARNE IL TELONE. Ogni bordo è provvisto di quattro fori (due all'interno e due all'esterno) che ne consentono il fissaggio su due giunti consecutivi con la parte arrotondata verso l'esterno. FISSARE INIZIALMENTE OGNI BORDO AL GIUNTO PREDISPONENDO SOLTANTO LE VITI INTERNE SU CIASCUN LATO (1°) (senza stringerle fino in fondo in modo tale che vi sia un gioco tra di esse). Ultimata la posa in opera di tutti i bordi, VERIFICARE NUOVAMENTE LA PERFETTA VERTICALITÀ DEI PROFILATI VERTICALI. IN CASO CONTRARIO, CORREGGERNE LA POSIZIONE. SUBITO DOPO, PREDISPORRE LE VITI ESTERNE (2°) E STRINGERE TUTTE LE VITI DELLA STRUTTURA. **Porre i tappi di plastica di sicurezza (TPS) sulle viti (per protezione) dopo aver avvitato tutte le SPIAGGE/PLAYAS.** **ATTENZIONE:** È ASSOLUTAMENTE VIETATO SALIRE, CAMMINARE O SEDERSI SULLE SPIAGGE, COSÌ COME SALTARE O TUFFARSI DALLE STESSE.

NL **INSTALLATIE VAN DE RECHTHOEKIGE BOVEN-SIERRANDEN (PLAYAS):** VOORKOMEN DAT GEDURENDE DE PLAATSING VAN DE RECHTHOEKIGE SIERRANDEN DEZE BINNENIN HET ZWEMBAD VALLEN, ZODAT HET DEK BESCHADIGD ZOU KUNNEN WORDEN. Ledere sierrand plaatsen op twee opeenvolgende verbindingsonderdelen met het ronde gedeelte naar buiten. Men zal opmerken, dat in iedere sierrand vier gaten te zien zijn (twee aan de binnenkant en twee aan de buitenkant) voor de bevestiging aan de verbindingsonderdelen. BEGIN MET IEDERE SIERRAND AAN DE VERBINDINGSONDERDELEN TE BEVESTIGEN, MAAR PLAATS DE SCHROEVEN ALLEEN AAN DE BINNENKANT VAN IEDERE KANT (1°) (zonder deze volledig vast te draaien, opdat er speling onder elkaar blijft bestaan). Wanneer men alle sierranden reeds heeft geplaatst MOET MEN WEDEROM NAKIJEN OF DE VERTIKALE PROFIELEN ZICH INDERDAAD IN VERTIKALE POSITIE BEVINDEN. MOCHT DIT NIET HET GEVAL ZIJN DAN DE POSITIE CORRIGEN. VERVOLGENS DE SCHROEVEN AAN DE BUITENKANT (2°) PLAATSEN EN ALLE ALLE SCHROEVEN VAN HET GERAAMTE STEVIG VASTZETTEN. **Wanneer alle PLAYAS/profielen eenmaal zijn aangeschroefd, de plastic doppen voor veiligheid (TPS) in de schroeven aanbrengen (ter bescherming).** **BELANGRIJK:** HET IS TEN STRENGSTE VERBODEN OM OP DE BOVENPROFIELEN TE KLIMMEN, EROVER TE LOPEN, EROP TE GAAN ZITTEN OF DAARVAN AF TE SPRINGEN.

P **INSTALAÇÃO DAS COBERTAS SUPERIORES (PLAYAS):** EVITAR DE DEIXAR CAIR AS COBERTAS NA PISCINA DURANTE A INSTALAÇÃO JÁ QUE PODEM DANÁ-LA. Instalar cada coberta, apoiando-a nas duas peças de junção consecutivas, (com a parte redonda para o exterior). Poderemos observar que cada coberta leva 4 furos (2 interiores e 2 exteriores) para a fixação às peças de junção. COMEÇAR POR FIXAR CADA COBERTA NAS PEÇAS DE UNIÃO, PONDO SO OS PARAFUSOS INTERIORES DE CADA LADO (1°) (sem apertar completamente para haver jogo entre elas). Quando todas as cobertas estiverem montadas, Verificar se os perfis verticais estão bem verticais, senão, corrigir sua posição por depois os parafusos exteriores (2°) e apertar todos os parafusos da estrutura. **Por as tampas de plástico de segurança (TPS) nos parafusos (para protecção) depois de ter aparafusado todos os perfis/as PLAYAS.** **ATENÇÃO:** ESTÁ TERMINANTEMENTE PROIBIDO SUBIR, ANDAR OU SENTAR-SE EM CIMA DOS PERFIS, SALTAR OU TIRAR-SE DAS MESMAS.



GB **PLACING THE FLEXIBLE JOINT PROTECTORS (EM):** The flexible joint protectors are fitted to the joints between the trim pieces. To fix them, start by fixing the back part (inside the pool) to the trim piece and with the aid of a screwdriver lever the front ribs over until they fit to the trim piece. **COMMENT:** If your swimming pool has joint protectors **EM**, you may plug the central hole (of the superior part) of each vertical strengthening **PV** thanks to the caps (**PT**) provided.

E **COLOCACION DE LOS PROTECTORES DE UNION FLEXIBLES (EM):** Los protectores de unión flexibles se colocan en las uniones de dos placas. Para ello comience fijando su parte posterior (interior de la piscina) la placa y ayudándose de un destornillador hacer palanca sobre sus resaltes delanteros hasta conseguir que se fijen a la placa. **NOTA:** Si su piscina dispone de protectores de unión flexibles **EM** deberá tapan el orificio central (de la parte superior) de cada perfil vertical **PV** con los tapones (**PT**) que se adjuntan.

F **INSTALLATION DES CACHES D'ANGLES (EM):** Chaque cache se positionne en 2 plages. Pour ce faire, emboîter la partie la plus étroite coté intérieur de la piscine. Tirer ensuite les languettes de façon à les ramener sous le rebord des plages à l'opposé. **NOTE:** Si votre piscine dispose de cache-d'angles **EM**, vous devrez boucher le trou central (de la partie supérieure) de chaque Poteau Vertical **PV** avec les bouchons (**PT**) fournis.

D **ANBRINGUNG DER ELASTISCHEN VERBINDUNGSSCHUTZKAPPEN (EM):** Die elastischen verbindungsschutzkappen werden jeweils an der Verbindung zwischen zwei Randstücken angebracht. Hierzu beginnen Sie, den rückwärtigen Teil an den vorderen Schultern zu befestigen, bis diese fest an den Randstücken sitzen. **HINWEIS:** Wenn Ihr Schwimmbad mit flexiblen Verbindungsschutzvorrichtungen **EM** ausgestattet ist, dann muss die mittlere Bohrung (oben) jedes Senkrechtprofils **PV** mit Hilfe der mitgelieferten Stopfen (**PT**) verschlossen werden.

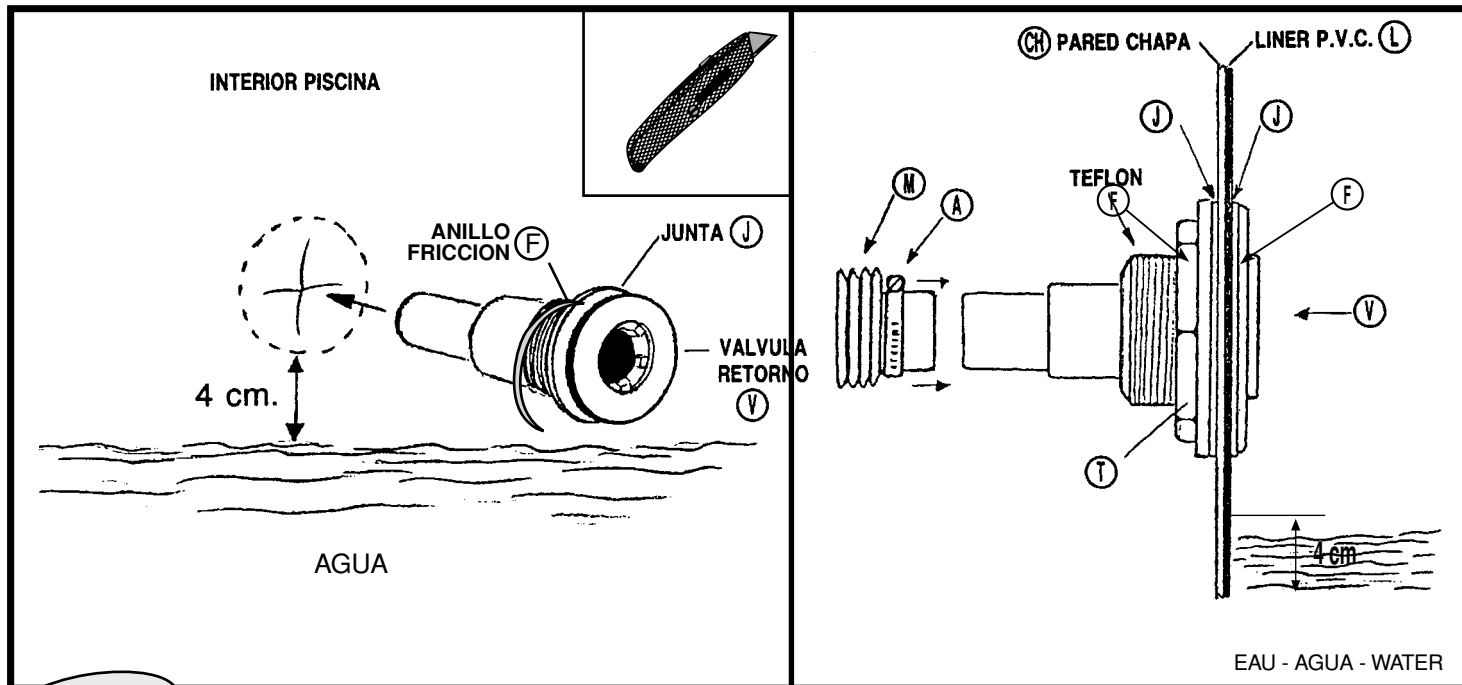
I **POSA IN OPERA DEI COPRIGIUNTI FLESSIBILI (EM):** I coprigiunti flessibili vanno posti sul punto di unione di due bordi. A questo scopo, fissarne la parte superiore (interna della piscina) al bordo e con un cacciavite, fare leva sulle relative sporgenze poste sul davanti affinché si vadano a fissare al bordo. **NOTA:** Se la piscina dispone di Protettori ad Unione Flessibili **EM** si dovrà chiudere il foro centrale (della parte superiore) di ogni Profilo Verticale **PV** con i tappi (**PT**) in dotazione.

NL **PLAATSING VAN DE FLEXIBELE VERBINDINGSBESCHERMERS (EM):** De flexibele verbindingsbeschermers worden geplaatst in de verbindingen van twee rechthoekige sierranden. Daarvoor begint men met het vastzetten van het achterste deel (binnenkant van het zwembad) aan de sierrand en met behulp van een schroevendraaier tilt men de uitspringende delen aan de voorkant op totdat deze aan de sierrand vastzitten. **OPMERKING:** Indien uw zwembad beschikt over flexibele verbindingsbeschermers **EM** moet het centrale gat (van het bovendee) van ieder vertikaal profiel **PV** met de doppen (**PT**), die zijn bijgeleverd, bedekt worden.

P **INSTALAÇÃO DOS PROTECTORES DE UNIÃO FLEXÍVEIS (EM):** Os protectores de união flexíveis têm que estar instalados nas uniões entre dois cobertas. Para isso, fixar primeiro a parte traseira (interior da piscina) na coberta. Depois, com uma chave de parafuso, fazer alavanca nos bordes dianteiros para fixá-los à coberta.sobre cada uma de las piezas de unión inferiores. **NOTA:** Se a sua piscina levar protectores de união flexíveis **EM** deverá tapan o buraco central (da parte superior) de cada perfil vertical **PV** com as tampas (**PT**) juntas.



- (GB)** FITTING THE SKIMMER AND RETURN VALVE
- (E)** COLOCACIÓN DEL SKIMMER Y VALVULA RETORNO
- (F)** INSTALLATION DU SKIMMER ET DE LA BUSE DE REFOULEMENT
- (D)** EINBAU VON SKIMMER UND RÜCKLAUFVENTIL
- (I)** INSTALLAZIONE DELLO SKIMMER E DELLA VALVOLA DI RITORNO
- (NL)** PLAATSING VAN DE SKIMMER EN VAN DE TERUGVOERKLEP
- (P)** INSTALAÇÃO DO SKIMMER E DA VALVULA DE EVACUAÇÃO



11

GB **FITTING THE RETURN VALVE (V): (IMPELLER NOZZLE: V)**
 This valve is located at the bottom of the pool wall, and water is returned to the pool through it after treatment in the treatment unit. Start pouring water into the pool through a garden hose, and stop 4 cm. below the bottom of the valve hole. Mark the position of the hole on the liner with a felt pen and make a cross-shaped cut in the centre of the mark with a stanley knife or similar. Do not cut beyond the edge of the hole. Place inside the pool through the cut, with a seal (J) and a friction ring (F). Cut the protruding part of the liner. Fit the other seal (J) and the other friction ring (F) and tighten firmly with the nut (T). Insert the return hose (M) which goes from the outlet of the treatment unit to the return valve (V), and secure it with the clamp (A).

E **COLOCACION DE LA VALVULA DE RETORNO (V): (BOQUILLA DE IMPULSION V):**
 Es una válvula situada en la parte inferior de la pared de la piscina, por donde retorna el agua depurada procedente de la depuradora. Comenzar a llenar la piscina (con una manguera de jardín), hasta que llegue a 4 cm. por debajo del borde inferior de la válvula. Marcar el orificio en el liner con un rotulador y hacer un corte en cruz en el centro con ayuda de un cúter (cuchilla), sin rebasar el agujero del troquel. Se introduce en el interior de la piscina por el corte, con un anillo de fricción (F) y una junta (J). Cortar el trozo de liner que asomará por el exterior. Colocar la otra junta (J) y el otro anillo de fricción (F) y apretar firmemente con la tuerca (T). Insertar la manguera de retorno (M), que va desde la toma de salida de la depuradora, hasta la válvula de retorno (V) y sujetarla con la abrazadera (A).

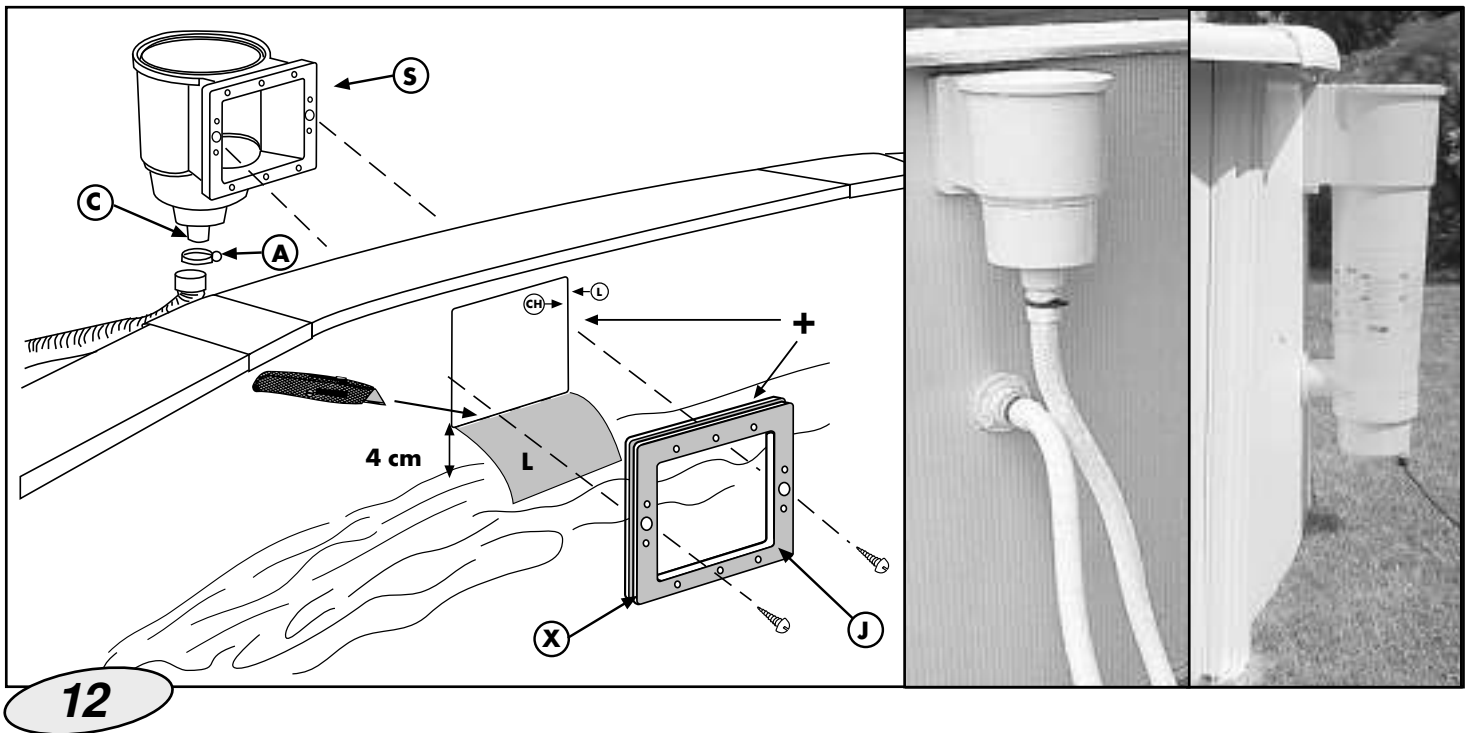
F **MONTAGE DE LA VALVE DE REFOULEMENT (V): (BUSE D'IMPULSION: V)**
 La tôle est munie de 2 perçages, afin d'y fixer le skimmer et la buse de refoulement. BUSE DE REFOULEMENT: elle est installée sur la tôle, dans le milieu de la piscine. L'eau provenant de l'épurateur, retourne dans la piscine au travers de cette buse. Commencer le remplissage de la piscine avec un tuyau d'arrosage. Arrêter le remplissage à 4 cm. du bord inférieur du perçage de la buse. Ne pas dépasser le niveau de perçage de la buse. Faire une découpe de 4 cm. en forme de croix dans le liner, au centre du perçage de la buse, à l'aide d'un cutter. ATTENTION, NE PAS DÉPASSER LE TROU. Prenez la buse de refolement (V) puis enfillez dessus tout d'abord une bague friction (F) suivie d'un joint d'étanchéité en caoutchouc (J). Par l'intérieur de la piscine faites passer la buse à travers la découpe en forme de croix faite sur le liner et le perçage situé sur la tôle. Le joint (J) doit se situer parfaitement en contact avec le liner pour assurer l'étanchéité. Couper les morceaux de liner sortant à l'extérieur (la coupe doit être nette et ajustée). Par l'extérieur de la piscine enfiler un joint d'étanchéité (J) en le plaçant en contact avec la tôle puis une bague de friction (F). Ajuster l'ensemble des pièces en serrant fermement avec l'écrou (T). Ce montage doit se mener à bien avec beaucoup de soin, évitant les plis à travers lesquels pourraient se produire des fuites d'eau. Avant de continuer le remplissage de la piscine il faudra installer le tuyau de refolement (M) qui va de la prise de sortie de l'épurateur à la buse de refolement (V), en le fixant avec deux colliers (A).

D **EINBAU DES RÜCKLAUFVENTIL (V):**
 Es handelt sich um ein unten an der Beckenwand befindliches Ventil, durch das das geklärte Wasser aus der Filteranlage ins Becken zurückfließt. Befüllen Sie das Becken zunächst bis ca. 4 cm. Wasser unter dem unteren Rand der Ventilöffnung. Markieren Sie in dem Liner einen zentrierten kreuzförmigen Schnitt, und dann mit Hilfe eines Cutters schneiden, ohne den Durchmesser der Öffnung zu überschreiben. HINWEIS: GEWINDE DES RÜCKLAUFVENTILS MIT TEFLON BELEGEN. Durch die Öffnung vom Beckeninnern aus, das Rücklaufventil (V) mit einem Nebendichtungsring (F) und einer Dichtung (J) einführen. Das nach außen überragende Linerstück sauber abschneiden. Außen wird dann die andere Dichtung (J) und Nebendichtungsring (F) angebracht und mit der Mutter (T) fest angezogen. Rücklaufschlauch (M) zwischen dem Ausgang der Filteranlage und dem Rücklaufventil (V) mit den Rohrschellen (A) anbringen.

I **MONTAGGIO DELLA VALVOLA DI RITORNO (V): (UGELLO DI SPINTA V):**
 Come si può capire dal nome si tratta di una valvola situata nella parte inferiore della parete della piscina, da dove ritorna l'acqua depurata alla piscina proveniente dal depuratore. Iniziare il riempimento della piscina con acqua (mediante un idrante da giardino). Non superare il livello della valvola, fermare l'acqua, una volta raggiunti circa i 4 cm. dal bordo inferiore del foro. Procedete a segnare il foro sulla fodera (liner) mediante un pennarello a fare un taglio a croce sul centro servendovi di un cutter senza oltrepassare il foro del prestampato. Si inserisce all'interno della piscina attraverso la fenditura, con una giunta (J) e una rondella di frizione (F). Tagliare il lembo di Liner che spoggerà all'esterno. Posizionare l'altra giunta (J) e l'altra rondella di frizione (F) e stringere a fondo con il dado (T). Inserire la manica di ritorno (M) che va dall'uscita del depuratore fino alla valvola di ritorno (V) e fissarla con la ghiera (A).

NL **MONTAGE VAN DE TERUGVOERKLEP (V): (MOND AANDRIJVING V):**
 Dit is een klep, gesitueerd aan de onderkant van de wand van het zwembad, waardoor het gezuiverde water, afkomstig van de zuiveringsinstallatie weer terugstroomt. Begin het zwembad met water te vullen (met een tuinslang) totp een niveau van 4 cm. onder de benedenrand van de klep. Geef de opening in het dek (de liner) aan met een viltstift en maak in het midden een kruisvormige insnijding met behulp van een mesje, zonder de geponste opening te overschrijden. ZEER BELANGRIJK: TEFLON (AFDICHTINGSMIDDEL) AANBRENGEN OP DE GEHELE SCHROEFDRAAD VAN DE TERUGVOERKLEP. Wordt via de opening in het zwembad aangebracht met een wrijvingsring (F) en een koppeling (J). Snijd het stuk Liner dat naar buiten uitsteekt af. Breng de andere koppeling (J) en de andere wrijvingsring (F) aan en span ze stevig aan met behulp van de moer (T). Breng de waterslang voor het terugkerende water (M), die van de uitlaat van de zuiveringsinstallatie naar het terugslagventiel (V) loopt, in en zet haar vast met de klemring (A).

P **MONTAGEM DA VALVULA DE EVACUAÇÃO (V): (CANO DE IMPULÇÃO V):**
 É uma válvula instalada na parte baixa da piscina que permite à água que vem do purificador de ser evacuada para a piscina. Començar o enchimento da piscina (com uma mangueira). Não ultrapassar o nível da válvula. Só encher até uma altura de 4 cm. do bordo interior do orifício. Marcar o orifício da cobertura com uma esferográfica e cortar desenhando uma cruz no centro com uma lâmina, sem ultrapassar o orifício. MUITO IMPORTANTE: COBRIR O PASSO DE ROSCA DA VÁLVULA DE EVACUAÇÃO COM TEFLON. Introduzir no interior da piscina pelo corte, com uma junta (J) e um anel de fricção (F). Cortar o pedaço de liner que sobressai no exterior. Colocar a outra junta (J) e o outro anel de fricção (F) e apertar firmemente com a porca (T). Montar a mangueira de retorno (M) que vai da tomada de saída do purificador até à válvula de retorno (V) e sujeitá-la com a braçadeira (A).



12

GB ATTACHING THE SKIMMER BODY (S) TO THE OUTSIDE OF THE POOL:

Fill the pool with water until the level is 4 cm from the bottom of the perforation for the skimmer. Using a Stanley knife, cut the liner (L) inside the pool opposite the perforation. Locate the double seal (J) so that the wall plate and liner are within the groove (X) made for this purpose and fit the two shorter screws into the larger centre holes from the inside of the pool through the double seal and the liner. Screw them into the center holes on the skimmer (S). Cover the connecting bushing (C) and the water treatment unit inlet with Teflon. Screw the connecting bushing (C) tightly to the skimmer, connect one end of the hose to the skimmer connecting bushing (C) using a clamp (A), and fit the other end to the treatment unit inlet. Clamp this end also. **NB.** - Fit Teflon on all water hose connection threads to ensure leak-tightness.

E FIJACION DEL CUERPO DEL SKIMMER (S) AL EXTERIOR DE LA PISCINA:

Seguir llenando de agua la piscina, hasta que el nivel esté a 4 cm. de la parte inferior del troquel del skimmer. Recorte con un cúter (cuchilla) el liner (L) que se encuentra en el interior de la piscina y ocupa el recuadro del troquel. Situe la junta doble (J) de manera que en su canaladura (X) (canaladura de la junta doble prevista para esto) quede la chapa y el liner. A continuación, colocar los dos tornillos más cortos desde la parte interior de la piscina dentro de los 2 agujeros centrales más grandes (a través de la junta doble y del liner) y atornillar dentro de los agujeros centrales correspondientes al cuerpo del skimmer (S). Cubrir con teflón el manguito de conexión (C) y la toma de entrada del agua de la depuradora. Atornillar fuertemente el manguito de conexión (C) al cuerpo del skimmer y conectar un extremo de la manguera con la ayuda de una abrazadera (A) al manguito de conexión del skimmer (C). Encajar el otro extremo de la manguera a la entrada de la toma de agua de la depuradora y apretar con la ayuda de una abrazadera. **IMPORTANTE** : Poner teflón en todas las roscas de conexión de agua.

F INSTALLATION DU CORPS DU SKIMMER (S) À L'EXTÉRIEUR DE LA PISCINE:

Continuer a remplir la piscine, jusqu'à ce que le niveau d'eau soit à 4 cm de la partie inférieure du perçage du skimmer. Avec une lame (cutter) découper le liner (L) qui se trouve à l'intérieur de la piscine au format du perçage. Installer le double joint (J) en emboîtant la tôle et le liner dans la rainure (X) du double joint prévu à cette effet. Ensuite, mettre les 2 plus petites vis depuis l'intérieur de la piscine dans les 2 trous centraux plus grands (à travers le double joint et le liner) et visser aux trous centraux correspondants du corps du skimmer (S). Recouvrir le tube de connexion (C) ainsi que la prise d'entrée d'eau de l'épurateur avec du Téflon. Visser fortement le tube de connexion (C) au corps du skimmer et brancher l'extrémité de tuyau à l'aide d'un collier (A) au tube de connexion du skimmer (C). Emboîter l'autre extrémité du tuyau à l'entrée de la prise d'eau de l'épurateur et serrer à l'aide d'un collier. **IMPORTANT**: Recouvrir de Téflon tous les filetages de raccord d'eau, pour en garantir l'étanchéité.

D BEFESTIGUNG DES SKIMMERGEHÄUSES (S) AN DER BECKENWAND:

Pool weiter mit Wasser bis zu einer Höhe von ca. 4 cm. innem am gestanzten Teil des Skimmers befüllen. Schneiden sie mit einen Cutter (Messer) den Liner (L) auf der innem im Pool den Stanzrahmen abdeckt. Plazieren Sie die doppelte Dichtung (J) so, das ihrer Nut (X) (Nut der hierfür vorgesehenen Doppeldichtung) Blech und Liner zu liegen kommen. Drehen Sie dann die kürzeren Schrauben vom Innern des Pools aus in die beiden größeren Mittelbohrungen (durch die doppelte Dichtung und den Liner) ein und schrauben Sie anschließend das Skimmerhäuse (S) mit Hilfe sie in die Mittelbohrungen des Skimmergehäuse (S). Mit Teflon die Anschlussmuffe (C) und den Wasseranschluss der Wasserreinigungsanlage abdecken. Anschlussmuffe (C) fest an das Skimmergehäuse schrauben und ein Schlauchende mit Hilfe der Rohrschelle (A) an die Anschlussmuffe des Skimmers (S) anschließen. Das andere Schlauchende an den Wasseranschluss der Wasserreinigungsanlage anschließen und mit einer Rohrschelle sichern. **WICHTIG**: Um für Abdichtung zu sorgen, alle Wasseranschlussgewinde mit Teflon abdecken.

I FISSAGIO CORPO SKIMMER (S) ALL'ESTERNO DELLA PISCINA:

Continuare a riempire d'acqua la piscina, fino a un livello di 4 cm. dalla parte inferiore dello stampo dello skimmer. Tagliare con cutter (lama) il liner (L) che si trova all'interno della piscina e che occupa il riquadro dello stampo. Situare la guarnizione doppia (J) in modo che nella sua scanalatura (X) (scanalatura della guarnizione doppia prevista allo scopo) resti inserita la lamiera ed il liner. Collocare quindi le due viti più corte dalla parte interna de la piscina all'interno dei 2 fori centrali più grandi (attraverso la guarnizione doppia e il liner) ed avvitare all'interno dei fori centrali corrispondenti al corpo dello skimmer (S). Ricoprire con Teflon il raccordo di attacco (C) al corpo dello skimmer ed unire un'estremità del tubo flessibile all'entrata della presa d'acqua della depuratrice e stringere servendosi di una fascetta. **IMPORTANTE**: Porre teflon in tutte la filettature degli attachi d'acqua, allo scopo di assicurare la tenuta stagna..

NL HET VASTZETTEN VAN HET SKELET VAN DE SKIMMER (S) AAN DE BUITENKANT VAN HET ZWEMBAD:

U vervolgt met het vullen van het zwembad totdat het niveau top op 4 cm. beneden geponste opening van de skimmer komt te staan. Snij met een cutter het dek (de liner L) dat zich aan de binnenkant van het zwembad bevindt en dat het vierkant van de geonste opening bedekt, af. Situeer de dubbele pakking (J) op de manier waarop in de gleuf (X) (de gleuf die speciaal bestemd is voor de dubbele pakking) de wand en het dek geplaatst kunnen worden. Vervolgens dient u de twee korste schroeven vanuit de binnenkant van het zwembad in te brengen in de twee grootste centrale gaten van het skelet van de skimmer (S). Het verbindingslangetje (C) en de aansluiting van de watertoevoer van de zuiveringinstallatie met Teflon bedekken. Het verbindingslangetje (C) stevig aan het skelet van de skimmer aanschroeven en het uiteinde van de waterslang met behulp van een klembab (A) aansluiten aan het verbindingslangetje van de skimmer (C). Het andere uiteinde van de waterslang inpassen in de toever van de wateraansluiting van zuiveringinstallatie en stevig vastzetten met behulp van een klemband. **BELANGRIJK**: Teflon aanbrengen aan schroefdraden van de wateraansluiting teneinde lekkages te voorkomen.

P SUJEIÇÃO DO CORPO DO SKIMMER (S) AO EXTERIOR DA PISCINA:

Continuar a encher a piscina até o nível estar a 4 cm da parte inferior da peça furada do skimmer. Com um cutter, corte o liner (L) do interior da piscina que ocupa o quadro da peça furada. Coloque a junta dupla (J) de maneira que na estria (X) fique a chapa e o liner; (estria da junta dupla prevista ao efeito). Depois, colocar os parafusos mais pequenos desde a parte interior da piscina dentro dos 2 furos centrais (através da junta dupla e do liner), e aparafusar nos furos centrais correspondentes ao corpo do skimmer (S). Cobrir com teflón o tubo de ligação (C) ao corpo do skimmer e ligar um extremo da mangueira com uma braçadeira (A) ao tubo de ligação do skimmer (C). Encaixar o outro extremo da mangueira à entrada da tomada de água da depuradora e apertar com uma braçadeira. **MUITO IMPORTANTE**: Envolver com Teflón todas as roscas de conexão de água para assegurar a estanqueidade.

GB

FITTING THE SKIMMER FRAME (M):

Ensure that all holes are lined up properly (seal to wall plate perforation to skimmer). Screw 10 remaining screws loosely through the frame to check that the fit is correct. Then tighten the screws a little more one by one in the order indicated. Finally, tighten them fully in the same order. **FINAL DETAILS:** Clip the trim cover over the skimmer frame (Z). Put the gate (K) into the skimmer mouth and clip it in place by pressing the two ends. Fit the basket (O) inside the skimmer and finally fit the skimmer body cover (TS). **FINISH FILLING THE POOL TO HALF WAY UP THE SKIMMER MOUTH TO ENSURE THAT THE WATER ENTERS THE SKIMMERS.**

E

COLOCACION DEL MARCO DEL SKIMMER (M) :

Asegurarse de que todos los agujeros estén uno frente a otro (junta-troquel chapa-skimmer). Insertar los 10 tornillos que quedan a través del marco sin enroscarlos demasiado para verificar el correcto encaje. Enroscar un poco los tornillos, uno después de otro, siguiendo el orden indicado. **AL FINAL APRETARLOS FIRMEMENTE SIGUIENDO EL MISMO ORDEN. ULTIMOS DETALLES:** Colocar a presión la tapa embellecedora del marco del skimmer (Z). Para acabar, introducir la compuerta (K) por la apertura rectangular (presionar con delicadeza los dos extremos y encajar los salientes). Colocar el cesto (O) en el interior del skimmer y la tapa del cuerpo del skimmer (TS). **TERMINAR DE LLENAR LA PISCINA HASTA LA MITAD DE LA PUERTA DEL SKIMMER.** (10 - 15 cm por debajo del borde de la piscina) PARA QUE ENTRE AGUA EN SU INTERIOR Y LLENE EL SISTEMA DE FILTRACION.

F

INSTALLATION DU CADRE DU SKIMMER (M):

S'assurer que tous les trous se trouvent en face les uns des autres (joint-perçage tôle-skimmer). Mettre les 10 vis restants dans le cadre sans les serrer pour s'assurer que l'emboîtement est correct. Serrer un peu les vis, l'une après l'autre, suivant l'ordre indique. **FINALEMENT LES VISSER FORTEMENT DANS LE MÊME ORDRE. DERNIERS DÉTAILS:** Installer, par pression, l'enjoliveur du cadre du skimmer (Z). Pour finir, positionner la porte du skimmer (K) dans l'ouverture rectangulaire (appuyer délicatement sur les deux extrémités et emboîter les ergots). Installer le panier (O) à l'intérieur du skimmer ainsi que le couvercle (TS). **TERMINER LE REMPLISSAGE DE LA PISCINE; JUSQU'À CE QUE L'EAU ARRIVE À LA MOITIÉ DE LA BOUCHE DU SKIMMER.** AFIN QUE L'EAU ENTRE À L'INTÉRIEUR DE CE DERNIER ET REMPLISSE LE SYSTEME DE FILTRATION.

D

ANBRINGEN DE MERRAHMENS (M):

Stellen Sie sicher, dass alle Bohrungen genau gegenüber liegen (Dichtung-Stanzrahmen und Blech-Skimmer). Legen Sie die 10 verbliebenen Schrauben durch den Rahmen ein, ohne sie jedoch zu sehr anzuziehen, um die korrekte Justierung zu überprüfen. Schrauben nacheinander und in der angegebenen Reihenfolge etwas eindrehen. **AM SCHLUSS IN DER ANGEBENEN REIHENFOLGE FESTZIEHEN. LETZTE EINZELHEITEN:** Zierleiste des Skimmerrahmens (Z) einrasten. Skimmerklappe (K) durch die Skimmeröffnung einführen, dabei auf die beiden Enden drücken und einrasten lassen. Korb (O) in den Skimmer einsetzen und schließlich das Skimmerhäuse (TS) mit dem Deckel verschließen. **BECKEN ETWA BIS ZUR HÄLFTE DER SKIMMERÖFFNUNG BEFÜLLEN, DAMIT DAS WASSER AUCH IN DAS SKIMMERINNERE GELANGEN KANN.**

I

COLLOCAZIONE DELL'INFISSO DELLO SKIMMER (M):

Assicurarsi che tutti i fori siano uno di fronte all'altro (guarnizione-stampo lamiera-skimmer). Inserire le 10 viti che restano attraverso l'infisso senza avvitare troppo, allo scopo di verificare la corretta sistemazione. Avvitare un po' le viti, una dopo l'altra, seguendo l'ordine indicato. **PER FINIRE, STRINGERLE SALDAMENTE SEGUENDO LO STESSO ORDINE. AVVERTENZE:** Inserire a pressione il coperchio abbellitore nella cornice dello skimmer (Z). Introdurre lo sportello (K) dalla bocca dello skimmer e fare pressione sulle 2 estremità fino ad incastrarle stesse. Sistemare il cestello (O) all'interno dello skimmer e ad ultimo, coperchio del corpo dello skimmer (TS). **ULTIMARE IL RIEMPIMENTO DELLA PISCINA CON ACQUA FINO AD OLTREPASSARE METÀ DELLA BOCCA DELLO SKIMMER, IN MODO DI FAR RIENTRARE L'ACQUA ALL'INTERNO DELLO STESSO.**

NL

PLAATSING VAN HET RAAM VAN DE SKIMMER (M):

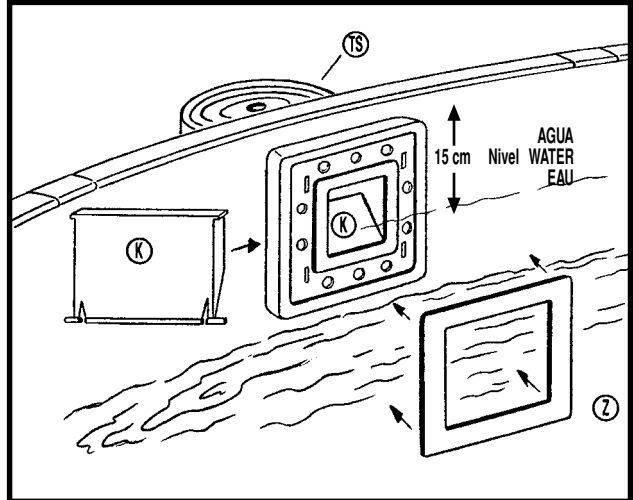
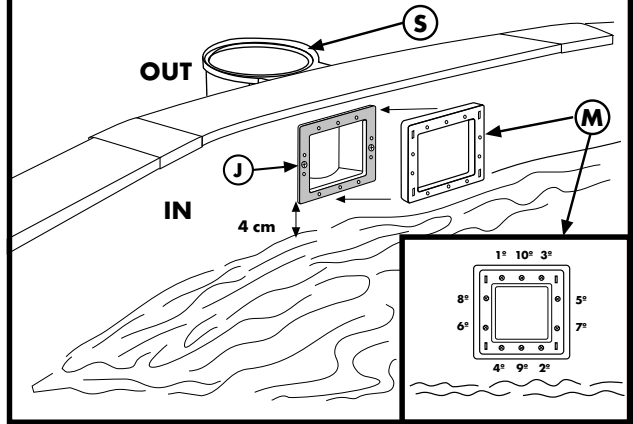
Verzekert u zich ervan dat alle gaten met elkaar overeenkomen (pakkinggeponste opening-skimmer). De overgebleven door de lijst inbrengen zonder deze al te schroeven om de correcte inpassing te kunnen verifiëren. De schroeven de één na de ander een iets aanschroeven, de aangewezen volgorde volgende. **UITEINDELIJK DE SCHROEVEN STEVIG VATSCHROEVEN VOLGENS DEZELFDE VOLGORDE. LAATSTE BIJZONDERHEDEN:** Onder druk het sierdeksel van het raam van de skimmer (Z) plaatsen, de deur (K) door de mond van de skimmer inbrengen, druk uitoefenende op de twee uiteinden en deze inpassen. De mand (O) plaatsen binnenin de skimmer en daarna het deksel van de romp van de skimmer (TS). **GEBRUIK HET DEKSEL VAN DE ZUIGER (TA) ALLEEN ALS DE BODEMREINIGER GEBRUIKT WORDT. HET VULLEN VAN HET ZWEMBAD VOLTOTOEN TOTAAN DE HELFT VAN DE SKIMMER, OPDAT HET WATER NAAR BINNEN KAN STROMEN.**

P

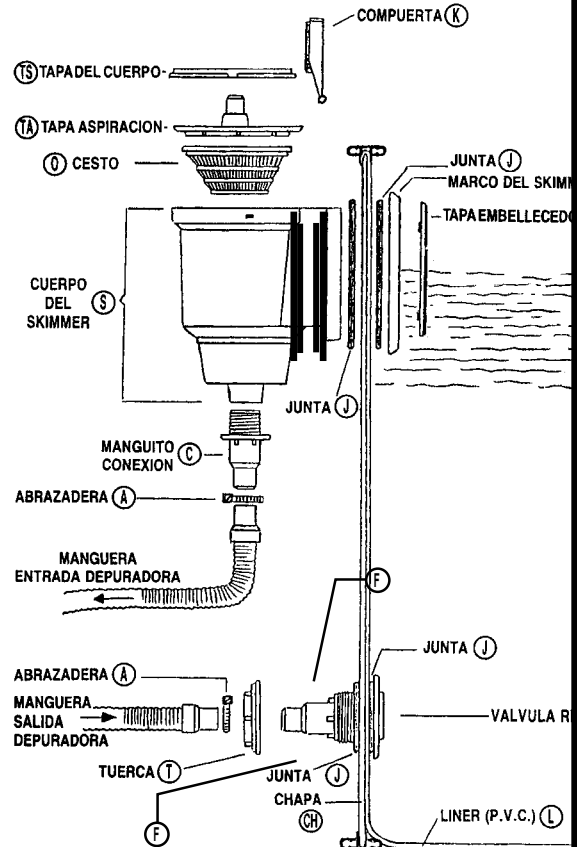
INSTALAÇÃO DO QUADRO DO SKIMMER:

Verificar se todos os furos estão enfrente uns dos outros (junta-peça furada chapa-skimmer). Pôr os 10 últimos parafusos no quadro sem aparafusar muito, para verificar se estão bem encaixados. Aparafusar pouco a pouco os parafusos, um após o outro seguindo a ordem indicada. **FINALMENTE, APERTAR FIRMEMENTE SEGUINDO A MESMA ORDEM. ULTIMOS DETALHES:** Instalar o tampão do caixilho do skimmer (Z) carregando nele. Introduzir a válvula (K) na boca do skimmer (carregar nas duas extremidades e encaixar). Instalar o recipiente (O) no interior do skimmer e, por fim, colocar a tampa do corpo do skimmer (TS). **TERMINAR O ENCHIMENTO DA PISCINA ATÉ A AGUA CHEGAR À METADE DA BODA DO SKIMMER, PARA QUE A AGUA POSSA ENTRAR NO INTERIOR DO MESMO.**

13



COMPONENTES DEL SKIMMER Y VALVULA DE RETORNO.



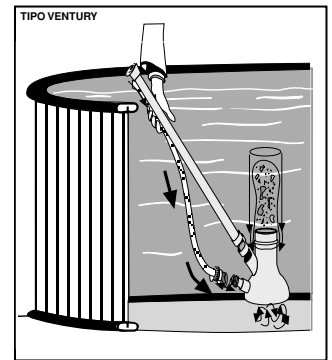
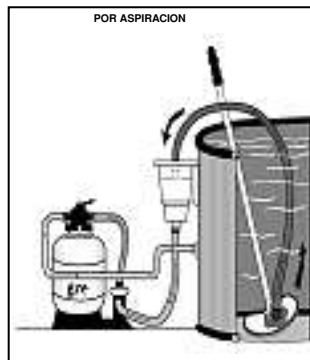
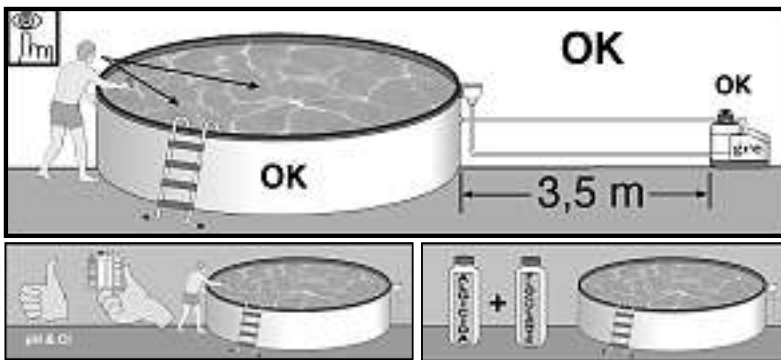


INSTRUCTIONS

PARTE **5**

- (GB)** MAINTENANCE AND USE
- (E)** MANTENIMIENTO Y USO
- (F)** ENTRETIEN ET UTILISATION
- (D)** WARTUNG UND GEBRAUCH
- (I)** MANUTENZIONE E USO
- (NL)** ONDERHOUD EN GEBRUCH
- (P)** MANUTENÇÃO E UTILIZAÇÃO





MAINTENANCE AND USE :

GB

- Check every pool screws, the corrosion points possible and check the liner is clean before filling the pool.
- The pool water level has always to be hold in a minimum of 15 cm from the pool superior edge. Do not leave the pool without any water.
- Clean regularly the P.V.C liner and the water level mark with non-abrasive products. Regularly clean the fold joining the bottom to the side of the liner, as it is an area where dirt accumulates. If you do by accident a small hole in the liner, you can repair it thanks to our rubber patches AR202 and V12.
- Do not jump or walk on the superior edge of the pool.
- You have to use the ladder exclusively to go in or to go out of the pool. (Remove it after use)
- The isothermic covers (for the summer) protect your pool from insects, dust, leaves, ... and avoid to loose the water temperature. Do always set it in order the bubbles are in contact with the water.
- **Chemical measures** : Please read carefully the chemical product manufacturer instructions. WARNING: Keep chemical products in a clean, dry and out of children place. **Important** : Every products used have to be compatible with the P.V.C liner.
- **First filling** : Analyse the water pH and chlorine (Cl) and adjust them to the optimal levels : pH : 7,2 – 7,6 ; Chlorine : 0,5 – 2 ppm.
- **Chlorine treatments** : Consist in increasing the chlorine level until approximately 20ppm to eliminate germs and seaweeds. This process has to be done only when the pool water comes from rivers or ponds, ... or if it stayed a long time without any treatments.
- **Checking** : Check at least once a week the chlorine levels (Use a chlorine and pH analyser). In the same way, we advise to add an algicide to prevent seaweeds appearance.
- **Warning** : **Never** have a swim before the chlorine level stabilization. Make sure the pool water level is correct. Do always use a floating dispenser for the chemical product (tablets) dissolution. The chemical product measuring out has to be done in accordance with : Your pool water volume, the bathe frequency, the climatic conditions, the water temperature and the location. Do always move the water and wait for the chemical product dissolution before adding another one. Wait approximately 12 hours between any pH, chlorine or algicide adjustment using the filter system.
- **Mechanical measures** : Check the filter, the skimmer, the valves and the pipes are well connected to the pool. Switch on the filter system once a day in to insure a complete water volume renewal and **never** do it when somebody is in the pool (see filter manual). Do consider high water temperature will involved more time for the filtering. Theoretic filtering time = Water volume / Filter system discharge (generally 8h/day with water temperature of 21°C), (Ideal : 2h in the morning – 4h around midday – 2h in the afternoon). **PLEASE RESPECT THE CONTINUOUS WORKING PERIOD INDICATED IN THE FILTER MANUALS**
- **Bottom cleaner for exhaustion (manual or automatic)** : **Only for pools with skimmer**. Connect an hose extremity to the brush head and immerse it into the water to make it fill in. Connect the other pipe extremity to the exhaustion adapter (TA) and place it above the skimmer basket. Switch on the filter in the FILTER position and begin to clean the bottom. Pay special attention to areas with folds where dirt accumulates.
- **Bottom cleaner Ventury style** : Connect a garden hose to the bottom cleaner join and introduce it into the pool. Open the tap until a normal pressure to make the water flow out against the bottom of the pool, producing in that way an ascendant stream which leave the dirt into the filter (bag) which is adjust on the bottom cleaner.

PROBLEMS	CAUSES	SOLUTIONS
Cloudy water	Filters deficiency pH too high Organic residues excess	Put back some clean water in the pool, add into the dispenser a flocculant in tablets. Realise a chlorine treatment
Green water	Seaweeds and mildew formation	Brush carefully the bottom and the steel walls of the pool Analyse the pH and adjust it Realise a chlorine treatment
Brown water	Iron or manganese presence	Analyse the pH and adjust it Realise a chlorine treatment Add an algicide and a flocculant
Skin and eyes Irritation. Bad smells	Unbalanced pH. Organic residues excess	Replace the pool water

WATER CONTROL IMPORTANCE : It's important to do this controls to insure a water quality and the bather security, to prevent infection, intoxication problems,... due to a bad state of water.

E

MANTENIMIENTO DE LA PISCINA

- Revisar toda la tornillería de la piscina, los posibles puntos de corrosión y comprobar que el liner está limpio antes del llenado de la piscina.
- El nivel de agua de la piscina debe mantenerse siempre como mínimo a 15 cm del borde superior de la misma. Nunca deje la piscina sin agua.
- Limpie regularmente el Liner P.V.C. y la línea del nivel de agua con productos no abrasivos. Limpiar periódicamente el pliegue de unión del fondo con el lateral del liner ya que es una zona de acumulación de suciedad. Si Ud. por accidente hace un pequeño agujero en el liner, puede repararlo con nuestros parches AR202.
- No tirarse ni andar sobre el borde superior de la piscina.
- Utilizar la escalera exclusivamente para entrar y/o salir de la piscina. (Retírela de la piscina después del uso).
- Las cubiertas de verano (isotérmicas) protegen su piscina de insectos, polvo, hojas, etc. y evitan la pérdida de temperatura del agua. Colóquela siempre con las burbujas en contacto con el agua.
- **Medios Químicos** : Lea con atención las instrucciones del fabricante del producto químico. ATENCIÓN: Guarde los productos químicos en un lugar limpio, seco y fuera del alcance de los niños. **Importante**: Todos los productos utilizados deben ser compatibles con el liner de P.V.C.
- **Primer llenado** : Analizar el pH y Cloro (Cl) del agua y ajustarlos a los niveles óptimos: pH: 7,2 - 7,6 ; Cloro: 0,5 - 2 ppm.
- **Cloración de choque** : Consiste en aumentar el nivel de cloro hasta 20 ppm aprox. para eliminar las bacterias y algas. Sólo la realizaremos cuando el agua de la piscina provenga de ríos, estanques, ... o lleve mucho tiempo sin tratamiento.
- **Controles** : Revisar, al menos una vez a la semana, los niveles de pH y Cloro. (Utilice un analizador de Cloro y pH). Así mismo, deberá añadir Algicida para prevenir la formación de algas.
- **Advertencias** : Nunca bañarse hasta que se establezca el nivel de cloro. Vigilar el correcto nivel de agua de la piscina. Utilizar siempre un Dosificador flotante para la disolución del producto químico (pastillas). La dosificación de los productos químicos se hace en función de: El volumen de agua de su piscina, la frecuencia del baño, las condiciones climáticas, temperatura del agua y ubicación. Siempre remover el agua y esperar a la disolución de un producto químico antes de añadir otro. Espere más o menos 12 h. entre cada ajuste de pH, de Cloro, o de anti-algas haciendo funcionar el sistema de filtración.
- **Medios Mecánicos** : Comprobar que la depuradora, skimmer, válvulas y mangueras estén correctamente conectadas a la piscina. Ponga a funcionar el sistema de filtración una vez al día para asegurar un renovamiento completo del volumen de agua y siempre cuando no se esté utilizando la piscina para el baño. (ver manual de la depuradora). Tenga en cuenta que a mayor temperatura del agua necesitará más tiempo de filtración. Tiempo filtración teórico = Volumen de agua / Caudal del sistema de filtración (generalmente 8 h/día con la temperatura del agua a 21°C), (Ideal: 2 h. por la mañana- 4 h. a medio día - 2 h. por la tarde). **Respete los periodos en continuo indicados en los manuales de las depuradoras**
- **Limpia fondos por Aspiración (manual o automático)** : **Sólo para piscinas con skimmer**. Conectar un extremo de la manguera del limpia fondos a la barredora y sumergirlo en el agua para que se llene la manguera. Conectar el otro extremo de la manguera a la Tapa de Aspiración (TA) y situarlo encima del cesto del skimmer. Poner en marcha la depuradora en posición FILTER y comenzar a limpiar el fondo. Especial atención a zonas con pliegues donde se acumule la suciedad.
- **Limpia fondos tipo Ventury** : Acoplar una manguera de jardín al cabezal del limpia fondos e introducirlo dentro de la piscina. Abrir el grifo a una presión normal para que el agua fluya contra el fondo de la piscina, produciendo una corriente ascendente que deposita la suciedad en el filtro que incorpora el limpia fondos.

PROBLEMAS	CAUSAS	SOLUCIONES
Agua Turbia	Falta de filtración. pH alto Exceso de residuos orgánicos.	Reponga con agua limpia la piscina. Añada floculante en pastillas en dosificador. Realice una Cloración de choque.
Agua Verde	Formación de algas o verdín.	Cepillar suavemente el fondo y las paredes de la piscina. Analice el pH y ajústelo. Realice una Cloración de choque.
Agua Marrón	Presencia de Hierro ó Manganeseo.	Analice el pH y ajústelo. Realice una Cloración de choque.. Añada algicida y floculante líquido.
Irritación de ojos y piel. Malos olores.	pH desajustado. Exceso de residuos orgánicos	Sustituya el agua de la piscina.

IMPORTANCIA DE LOS CONTROLES DEL AGUA: Es importante hacer estos controles para asegurar la calidad del agua y la seguridad de los bañistas, para prevenir problemas de infecciones, intoxicaciones, etc. producidas por un agua en mal estado.

F**ENTRETIEN ET UTILISATION:**

- Contrôler toute la visserie de la piscine, les possibles points de corrosion et contrôler que le liner soit propre avant le remplissage de la piscine
- Le niveau d'eau de la piscine doit toujours être maintenu au minimum à 15 cm du rebord supérieur de celle-ci. Ne jamais laisser la piscine sans eau.
- Nettoyer régulièrement le liner PVC et la ligne du niveau de l'eau avec des produits non abrasifs. Nettoyez périodiquement le pli d'union du fond au latéral du liner car c'est une zone où la saleté s'accumule. Si vous faites par accident un petit trou dans le liner, vous pouvez le réparer avec nos rustines AR202 ou V12
- Ne pas plonger ni marcher sur le rebord supérieur de la piscine
- Utiliser exclusivement l'échelle pour entrer et/ou sortir de la piscine. (Retirez-la de la piscine après utilisation)
- Les bâches d'été (isothermes) protègent votre piscine des insectes, poussière, feuilles, etc. et évitent la perte de température de l'eau. Placez-la toujours avec les bulles en contact avec l'eau
- **Traitements Chimiques** : Lisez avec attention les instructions du fabricant du produit chimique. ATTENTION: Conserver les produits chimiques dans un endroit propre, sec et hors de portée des enfants. **Important** : Tous les produits utilisés doivent être compatibles avec le liner en PVC
- **Premier remplissage** : Analyser le pH et le Chlore (Cl) de l'eau et les ajuster aux niveaux optimum : pH : 7,2 - 7,6 ; Chlore : 0,5 - 2 ppm
- **Cloration choc** : Cela consiste à augmenter le niveau de chlore jusqu'à 20 ppm approximativement pour éliminer les bactéries et algues. La réaliser uniquement lorsque l'eau de la piscine provient de puits, étangs, ... ou lorsqu'elle est restée longtemps sans traitement.
- **Contrôles** : Contrôler, au moins une fois par semaine, les niveaux de pH et Chlore. (Utilisez un analyseur de Chlore et pH) De même, vous devrez rajouter de l'algicide pour prévenir la formation des algues.
- **Avertissements** : Ne jamais se baigner jusqu'à ce que le niveau de chlore soit stabilisé. Surveiller le niveau correct de l'eau de la piscine
- Toujours utiliser un dosificateur flottant pour la dissolution du produit chimique (pastilles). Le dosage des produits chimiques se fait en fonction de : le volume d'eau de votre piscine, la fréquence des baignades, les conditions climatiques, température de l'eau et emplacement. Toujours agiter l'eau et attendre la dissolution d'un produit chimique avant d'en rajouter un autre. Attendre environ 12 h. entre chaque ajustement de pH, de Chlore, ou d'anti-algues en faisant fonctionner le système de filtration.
- **Traitements Mécaniques** : Vérifier que l'épurateur, skimmer, buses et tuyaux soient correctement connectés à la piscine. Mettre en fonctionnement le système de filtration une fois par jour pour assurer un renouvellement complet du volume d'eau et toujours lorsque la piscine n'est pas utilisée pour la baignade. (voir manuel de l'épurateur). Tenez en compte que plus la température de l'eau est élevée, plus long sera le temps de filtration. Temps de filtration théorique = volume d'eau / débit du système de filtration (généralement 8h/jour avec la température de l'eau à 21°C), (Idéal : 2h le matin - 4h à la mi-journée - 2h l'après-midi) **Bien respecter les périodes de fonctionnement en continu indiquées sur les manuels des épurateurs.**
- **Aspirateur de fond par Aspiration (manuel ou automatique)** : Uniquement pour les piscines avec skimmer. Connecter une extrémité du tuyau à la tête du balai et plonger dans l'eau pour qu'il se remplisse. Connecter l'autre extrémité du tuyau à l'adaptateur d'aspiration (TA) et le mettre sur le panier du skimmer. Mettre en marche l'épurateur en position FILTER et commencer à nettoyer le fond. Faire attention dans les zones à plis là où s'accumule la saleté.
- **Aspirateur de fond type Ventury** : Assembler un tuyau d'arrosage sur l'embout de l'aspirateur de fond et l'introduire dans la piscine. Ouvrir le robinet à une pression normale pour que l'eau coule vers le fond de la piscine, produisant ainsi un courant ascendant qui récupère la saleté et la dépose dans le filtre installé sur l'aspirateur de fond.

PROBLEMES	CAUSES	SOLUTIONS
Eau trouble	Manque de filtration. pH élevé, surplus de résidus organiques	Remettez de l'eau propre dans la piscine, ajoutez un floculant en pastilles dans un dosificateur. Réalisez une chloration de choc
Eau verte	Formation d'algues ou de moisissures Analysez le pH et ajustez-le. Réalisez une chloration de choc	Brossez soigneusement le fond et les parois de la piscine
Eau marron	Présence de fer ou de manganèse	Analysez le pH et ajustez-le. Réalisez une chloration de choc Ajoutez un algicide et un floculant Liquide
Irritation des yeux et de la peau. Mauvaises odeurs	pH déséquilibré. Surplus de résidus organiques	Remplacez l'eau de la piscine

IMPORTANCE DES CONTROLES DE L'EAU : Il est important de faire ces contrôles pour assurer la bonne qualité de l'eau et la sécurité des baigneurs, pour prévenir les problèmes d'infections, d'intoxications, etc. produits par une eau de mauvaise qualité.

D**WARTUNG UND BENUTZUNG:**

- Sämtliche Schraubverbindungen des Pools auf evtl. Rostschäden überprüfen. Bevor Wasser eingefüllt wird, ist auch der Liner auf Sauberkeit zu überprüfen.
- Der Poolwasserstand muss immer mindestens 15 cm unter der Pooloberrand liegen. Schwimmbad niemals ohne Wasser lassen.
- PVC-Liner und Wasserlinie immer sauber halten und dazu nicht aggressive Reinigungsmittel verwenden. Reinigen Sie regelmäßig die Falte, die den Boden mit dem Seitenteil des Liners verbindet, da sich in diesem Bereich leicht Schmutz ansammeln kann. Geringfügige Löcher, die im Liner entstehen könnten, lassen sich mit unseren Flecken AR202 instandsetzen.
- Nicht ins Pool springen oder den oberen Poolrand begehen.
- Die Leiter darf nur zum Hineingehen und/oder zum Verlassen des Pools benutzt werden. (Entfernen Sie sie nach der Benutzung aus dem Pool).
- Die (isothermische) Sommerabdeckung schützt Ihr Schwimmbad vor Insekten, Staub, Laub usw. und halten die Wassertemperatur. Bringen Sie sie so an, dass die Blasen direkt auf dem Wasser liegen.
- **Chemische Produkte**: Bitte lesen Sie sorgfältig die Anweisungen des Herstellers des chemischen Produktes. **WICHTIGER HINWEIS**: Bewahren Sie die chemischen Stoffe an einem sauberen, trockenen und Kindern nicht zugänglichem Ort auf. **Wichtiger Hinweis**: Alle eingesetzten Produkte müssen mit dem PVC-Liner kompatibel sein.
- **Erste Befüllung**: pH-Wert und Chlorgehalt (Cl) des Wassers feststellen und auf die optimalen Werte einstellen: pH: 7,2-7,6 ; Chlor 0,5-2 ppm.
- **Schock-chlorierung**: Dabei wird der Chlorgehalt zur Beseitigung von Bakterien und Algen bis ca. 20 ppm eingestellt. Schockchlorierung ist jedoch nur angezeigt, wenn das Poolwasser aus Flüssen, Teichen usw. stammt oder längere Zeit nicht behandelt wurde.
- **Kontrollen**: Mindestens einmal wöchentlich pH-Wert und Chlorgehalt überprüfen. (Dazu Chlor- und pH-Analysator verwenden). Außerdem ist ein Algenvertilgungsmittel beizugeben, um Algenbildung zu unterbinden.
- **Wichtige Hinweise**: Das Schwimmbad darf keinesfalls benutzt werden, bevor nicht der Chlorgehalt eingestellt ist. Achten Sie auf korrekten Wasserstand des Pools. Zum Auflösen des chemischen Produktes (Pastillen) verwenden Sie immer einen Schwimmdosierer. Die Dosierung chemischer Produkte erfolgt in Abhängigkeit : vom Wasservolumen Ihres Pools, der Badehäufigkeit, den klimatischen Bedingungen, der Wassertemperatur und dem Standort. Nach dem Eindosieren immer rühren und abwarten, bis sich das chemische Produkt gelöst hat, bevor ein weiteres zugegeben wird. Zwischen einer Einstellung des pH-, Chlorwertes und des Algenvertilgungsmittelwertes und der nächsten, lassen sie mehr oder weniger 12 Stunden beim gleichzeitigen Betrieb der Filteranlage verstreichen.
- **Mechanische Mittel**: Stellen Sie sicher, dass Reinigungsanlage, Skimmer, Ventile und Schläuche korrekt an das Pool angeschlossen sind.
- Schalten Sie die Filteranlage einmal täglich ein, um sicher zu gehen, dass das gesamte Wasservolumen erneuert wird und immer dann, wenn das Pool nicht zum Baden benutzt wird. (Siehe Handbuch der Reinigungsanlage). Bedenken Sie dabei, dass die Filtrierzeit umso länger ist, je höher die Wassertemperatur ist. Theoretische Filtrierzeit = Wasservolumen / Durchflussmenge des Filtersystems (im Allgemeinen 8 h/Tag bei einer Wassertemperatur von 21°C), (Ideal: 2 Std., morgens - 4 Std. mittags - 2 Std. nachmittags).
- **Bodenreinigung durch Absaugung (manuel oder automatisch)** : **Nur für Schwimmbäder mit Skimmer**. Schlauchende des Bodenreinigers an die Kehrvorrichtung anschließen und ins Wasser tauchen, damit sich der Schlauch füllt. Das andere Schlauchende mit dem Saugdeckel (TA) verbinden und in den Skimmerkorb setzen. Reinigungsanlage in Stellung FILTER in Gang setzen und mit der Bodenreinigung beginnen. Auf Faltenbereiche, in denen sich Schmutz ansammelt, ist besonders zu achten.
- **Venturibodenreiniger**: Einen Gartenschlauch mit dem Kopf des Bodenreinigers verbinden und in das Schwimmbad einführen. Hahn mit normalem Druck öffnen, damit das Wasser gegen den Poolboden fließt und so ein aufsteigender Strom entsteht, durch den der Schmutz in den Bodenreiniger eingebauten Filter gelangt.

PROBLEME	URSACHEN	LÖSUNGEN
Trübes Wasser	Keine Filtration. Hoher pH-Wert. Zu viele organische Abfälle im Wasser	Pool ablassen und mit frischem Wasser füllen. Flockungsmittel in Tablettenform in einem Dosierer zugeben. Stoßchlorierung vornehmen.
Grünes Wasser	Algen- oder Moosbildung	Boden und Wände des Pool vorsichtig abbürsten. pH-Wert prüfen und einstellen. Stoßchlorierung vornehmen.
Braunes Wasser	Pool enthält Eisen oder Mangan.	pH-Wert prüfen und einstellen. Stoßchlorierung vornehmen. Algenvertilgungsmittel und flüssiges Flockungsmittel zugeben.
Augen- und Hautreizung. Übler Geruch.	pH-Wert falsch eingestellt. Zu viele organische Abfälle	Pool ablassen und mit frischem Wasser füllen

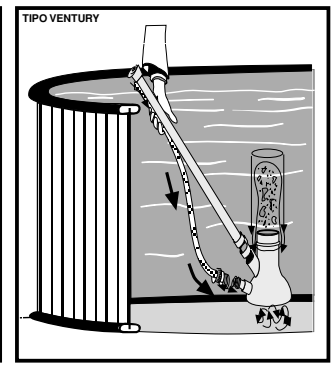
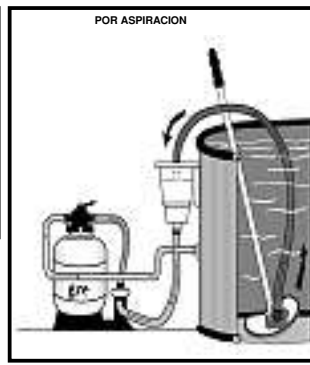
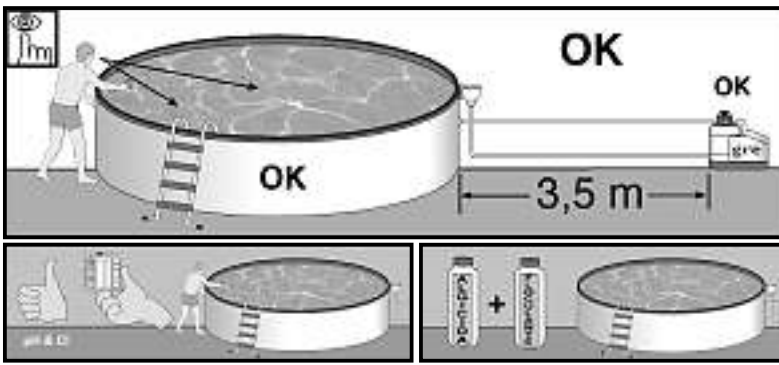
WASSERKONTROLLEN SIND AUSSERORDENTLICH WICHTIG: Diese müssen regelmäßig durchgeführt werden, um die Wasserqualität und die Sicherheit der Badenden zu gewährleisten, um Infektionen, Vergiftungen usw. infolge mangelhafter Wasserqualität vorzubeugen.

I**USO E MANUTENZIONE:**

- Controllare la vetreria della piscina, i possibili punti di corrosione e verificare che il liner sia pulito prima di riempire la piscina.
- Il livello d'acqua della piscina deve sempre essere come minimo a 15 cm dal bordo superiore della stessa. Non lasciare mai la piscina senz'acqua.
- Pulire regolarmente il Liner PVC e la linea del livello d'acqua con prodotti non abrasivi. Pulire periodicamente la piega d'Unione del fondo con il laterale del liner, poiché è una zona di accumulo di sporco. Se incidentalmente si fa un piccolo foro nel liner, si può riparare con le nostre toppe AR202.
- Non tuffarsi o camminare sul bordo superiore della piscina.
- Utilizzare esclusivamente la scaletta per entrare e/o uscire dalla piscina (rimuoverla dalla piscina dopo l'uso).
- Le coperture estive (isothermiche) proteggono la piscina da insetti, polvere, foglie, ecc., ed evitano la perdita di temperatura dell'acqua. Montarla sempre con le bolle a contatto con l'acqua
- **Mezzi chimici**: Leggere attentamente le istruzioni del fabbricante del prodotto chimico. ATTENZIONE: Conservare i prodotti chimici in un luogo asciutto e pulito, lontano dalla portata dei bambini. **Importante**: Tutti i prodotti utilizzati devono essere compatibili con il liner di P.V.C.
- **Primo riempimento**: Analizzare il pH e il Cloro (Cl) dell'acqua e regolarli agli indici ottimali: pH: 7,2 - 7,6 ; Cloro: 0,5 - 2 ppm.
- **Clorazione d'urto**: Consiste nell'aumentare l'indice di cloro sino a 20 ppm circa, allo scopo di eliminare i batteri e le alghe. Si realizzerà solo quando l'acqua della piscina proviene da fiumi, stagni, o dopo un lungo periodo senza trattamento.
- **Controlli**: Controllare almeno una volta alla settimana gli indici di pH e Cloro (utilizzare un analizzatore di Cloro e pH). Si dovrà inoltre aggiungere Algicida per prevenire la formazione di alghe.
- **Avvertenze**: Non fare mai il bagno finché non si sarà stabilizzato l'indice di cloro. Tenere sotto controllo il corretto livello dell'acqua della piscina.
- Utilizzare sempre un Dosatore galleggiante per la soluzione del prodotto chimico (pastiglie). La dosatura dei prodotti chimici si realizza in funzione: Del volume d'acqua della piscina, della frequenza di bagno, delle condizioni climatiche, della temperatura dell'acqua e dell'ubicazione. Rimuovere sempre l'acqua ed attendere la soluzione di un prodotto chimico prima di aggiungerne un altro. Attendere circa 12 ore fra una regolazione di pH, Cloro, o di anti-alghe, facendo funzionare il sistema di filtraggio.
- **Mezzi meccanici**: Verificare che il depuratore, lo skimmer, le valvole e i tubi flessibili siano correttamente collegati alla piscina. Porre in funzionamento il sistema di filtraggio una volta al giorno, per assicurare un rinnovamento completo del volume d'acqua e sempre quando non si sta utilizzando la piscina per il bagno (vedi manuale del depuratore). Tenere sempre presente che a maggior temperatura dell'acqua sarà necessario più tempo di filtraggio. Tempo filtraggio teorico = Volume d'acqua / Portata del sistema di filtraggio (in genere, 8 h/giorno con la temperatura dell'acqua a 21°C), (Ideale: 2 h. al mattino - 4 h. a mezzogiorno - 2 h. la sera).
- **Pulisci fondo mediante Aspirazione (manuale o automatico)** : **Solo per piscine con skimmer**. Collegare un'estremità del tubo flessibile del pulisci fondo alla spazzatrice e sommergerlo nell'acqua fino a riempire il tubo. Collegare l'altra estremità del tubo flessibile al Coperchio di Aspirazione (TA) e situarlo sopra la cesta dello skimmer. Avviare il depuratore in posizione FILTER ed iniziare a pulire il fondo. Fare particolare attenzione alle zone con pieghe, in cui si accumula lo sporco.
- **Pulisci fondo tipo Venturi**: Collegare un tubo flessibile da giardino alla testa del pulisci fondo e sommergerlo nella piscina. Aprire il rubinetto a una pressione normale affinché l'acqua fluisca contro il fondo della piscina, producendo una corrente ascendente che deposita lo sporco nel filtro di cui è dotato il pulisci fondo.

PROBLEMI	CAUSE	SOLUZIONI
Acqua torbida	Mancanza di filtraggio. pH elevato Eccesso di rifiuti organici	Sostituirla con acqua pulita. Aggiungere una sostanza flocculante in pastiglie a mezzo dosatore. Effettuare una clorazione shock.
Acqua verde	Formazione di alghe o verdetame	Spazzolare lievemente il fondo e le pareti della piscina Analizzarne il pH e regolarlo. Effettuare una clorazione shock.
Acqua marrone	Presenza di ferro e manganese	Analizzarne il pH e regolarlo. Effettuare una clorazione shock. Aggiungere un algicida e una sostanza flocculante liquida.
Irritazione agli occhi e alla pelle Cattivo odore	pH non regolare. Eccesso di rifiuti organici.	Sostituire l'acqua della piscina.

IMPORTANZA DEI CONTROLLI DELL'ACQUA: È importante eseguire tali controlli per assicurare la qualità dell'acqua e la sicurezza dei bagnanti, per prevenire eventuali infezioni, intossicazioni, ecc., prodotte da un'acqua in cattivo stato.



ONDERHOUD EN GEBRUIK:

NL

- Voordat wordt begonnen met het vullen van het zwembad eerst alle schroeven van het zwembad en de mogelijke corrosiepunten nakijken en verifiëren of de Liner schoon is.
- Het waterniveau van het zwembad moet altijd minstens tot op 15 cm vanaf de bovenrand van het zwembad worden gehandhaafd. Laat het zwembad nooit zonder water staan.
- Reinig regelmatig de Liner P.V.C. en de streep van het waterniveau met niet-bijtende middelen. Reinig regelmatig de verbindingsvouw van de bodem met de zijkant van de liner daar dit een zone is waarin het vuil zich gemakkelijk opeenhoopt. Mocht u per ongeluk een gaatje veroorzaken in de Liner dan kunt u dat repareren door onze plakkertjes AR202 te gebruiken.
- Niet duiken vanaf en lopen over de bovenrand van het zwembad.
- De trap alleen maar gebruiken om in of uit het zwembad te gaan. (Verwijder deze van het zwembad na gebruik).
- De zomerovertrekken (isothermische) beschermen uw zwembad tegen insecten, stof, bladeren enz. en voorkomen het verlies van de temperatuur van het water. Plaats deze zodanig dat de belletjes altijd in contact zijn met het water.
- **Chemische middelen:** Lees aandachtig de instructies van de fabrikant betreffende het chemische product. **BELANGRIJK:** Bewaar de chemische producten op een schone, droge plaats en altijd buiten het bereik van kinderen. **Belangrijk:** Alle gebruikte producten dienen compatibel te zijn met de Liner van P.V.C.
- **Eerste vulling:** Het pH- en Chloorgehalte (Cl) van het water analyseren en deze aanpassen aan de optimale niveaus: pH: 7,2-7,6; Chloor: 0,5 tot 2 ppm.
- **Schokchloring:** Deze bestaat uit het verhogen van het chloorniveau tot ongeveer 20 ppm voor het elimineren van bacteriën en algen. Alleen uit te voeren wanneer het zwembadwater afkomstig is uit rivieren, vijvers, of wanneer het water gedurende lange tijd geen behandeling heeft ondergaan.
- **Controles:** Minstens één keer per week het pH- en chloorgehalte nakijken. (gebruik een analysator voor chloor en pH). Eveneens dient Algicide te worden toegevoegd om het ontstaan van algen te voorkomen.
- **Waarschuwing:** Nooit baden voordat het chloorniveau in evenwicht is. Letten op het juiste waterniveau van het zwembad. Gebruik altijd een drijvende doseermaat voor de oplossing van het chemische product (tabletten). De dosering van de chemische producten geschiedt in overeenstemming met: Het watervolume van het zwembad, de veelzijdigheid van het baden, de weersomstandigheden, de temperatuur van het water en de ligging van het zwembad. Het water steeds in beweging houden en wachten tot een chemisch product is opgelost alvorens een ander daaraan toe te voegen. Wacht ongeveer 12 uur tussen iedere aanpassing van pH, chloor of anti-algen en laat het filtratiesysteem werken.
- **Mechanische middelen:** Verifiëren of de zuiveringsinstallatie, de skimmer, de kleppen en slangen op de juiste wijze aan het zwembad zijn verbonden. Stel het filtratiesysteem eenmaal per dag in werking om van een volledige verversing van het watervolume verzekerd te zijn en doe dit altijd wanneer het zwembad niet voor het bad in gebruik is. (zie de handleiding van de zuiveringsinstallatie). Er moet rekening mee worden gehouden dat het water bij hogere temperatuur meer tijd voor filtratie nodig zal hebben. Theoretische filtratietijd = Watervolume / watermassa van het filtratiesysteem (meestal 8 uur per dag met een temperatuur van het water van 21°C), (ideaal: 2 uur 's morgens - 4 uur om twaalf uur overdag - 2 uur 's middags).
- **Bodemreinigers door opzuiging (hand- of automatische bediening):** Alleen voor zwembaden met skimmer. Eén uiteinde van de slang van de bodemreiniger bevestigen aan de veger en onder water doppen zodat de slang volloopt. Het andere uiteinde van de slang verbinden aan de deksel van de zuiger (TA) en deze plaatsen op het mandje van de skimmer. Stel de zuiveringsinstallatie in werking op stand FILTER en begin met het reinigen van de bodem. Speciale aandacht moet worden besteed aan de zones met vrouwen waarin het vuil zich kan opeenhopen.
- **Bodemreiniger type Ventury:** Een tuinslang aansluiten op de kop van de bodemreiniger en deze in het zwembad brengen. De kraan openen met een normale waterdruk zodat het water tegen de zwembadbodem vloeit en een opwaartse stroom veroorzaakt die het vuil in het filter, dat deel uitmaakt van de bodemreiniger, deponiert.

PROBLEMEN	OORZAKEN	OPLOSSINGEN
Troebel water	Filtratiefout: hoog pH. Overmaat aan organisch afval.	Het zwembadwater vernieuwen met schoon water. Zuiveringstabletten in een doseermaat toevoegen. Voer een schok-chloorbehandeling uit.
Groen water	Ontstaan van algen of groene aanslag.	Voorzichtig de bodem en de wanden van het zwembad schoonvegen. Analyseer het pH-gehalte en pas het aan. Voer een schok-chloorbehandeling uit.
Bruin water	Aanwezigheid van ijzer of mangaan	Analyseer het pH - gehalte en pas het aan. Voer een schok-chloorbehandeling uit. Algicide en zuiveringsvloeiendstof toevoegen.
Irritatie aan ogen en huid. Onaangename luchten.	pH-gehalte niet in evenwicht. Overmaat aan organisch afval.	Vervang het zwembadwater.

HET BELANG VAN DE WATERCONTROLES: Het is belangrijk deze controles te verrichten om verzekerd te zijn van de kwaliteit van het water en de veiligheid voor de baders teneinde problemen van infecties, vergiftigingen, enz die door water in slechte conditie kunnen worden veroorzaakt, te voorkomen.

MANUTENÇÃO E USO:

P

- Verificar todos os parafusos da piscina, os pontos eventuais de corrosão e se o liner está limpo, antes de encher da piscina.
- O nível de água da piscina deve manter-se sempre como mínimo a 15 cm do borde superior. Não deixe nunca a piscina sem água.
- Limpe regularmente o Liner P.V.C. e a linha do nível de água, com produtos não abrasivos. Limpar periodicamente a dobra de união do fundo com o lateral do liner já que é uma zona onde se acumula a sujidade. Se acidentalmente houver um pequeno furo no liner, pode-se arranjar com os nossos remendos AR202.
- Não se deve tirar nem andar em cima do borde superior da piscina.
- Só deve de utilizar a escada para entrar ou para sair da piscina. Tire a escada da piscina depois do uso).
- As cobertas de verão (isotérmicas) protegem a piscina dos insectos, do pó, das folhas, etc. e evitam baixar a temperatura da água. Coloque-a sempre com as bolhas em contacto com a água.
- **Meios Químicos:** Leia com atenção as instruções do fabricante do produto químico. **ATENÇÃO:** Guarde os produtos químicos num local limpo, seco e fora do alcance das crianças. **Importante:** Todos os produtos utilizados devem ser compatíveis com o liner de P.V.C.
- **Primeiro enchimento:** Analisar o pH e o Cloro (Cl) da água e ajustar aos níveis óptimos: pH: 7,2 - 7,6 ; Cloro: 0,5 - 2 ppm.
- **Cloragem de choque:** Consiste em aumentar o nível de cloro até 20 ppm aprox. para eliminar as bactérias e as algas. Só se deve realizar se a água da piscina vier de rios, tanques, ... ou quando levar muito tempo sem tratamento.
- **Controles:** Revisar pelos menos uma vez por semana os níveis de pH e de Cloro. (Utilize um analisador de Cloro e de pH). Também deverá acrescentar algicida para evitar a formação de algas.
- **Advertências:** Nunca tome banho antes de se ter estabilizado o nível de cloro. Vigie o correcto nível de água da piscina. Utilize sempre um dosificador flutuante para a dissolução do produto químico (comprimidos). A dosagem dos produtos químicos faz-se em função do volume de água da piscina, da frequência dos banhos, das condições climáticas, da temperatura da água e da situação. Mexer sempre a água e esperar a dissolução de um produto químico antes de pôr outro. Espere mais ou menos 12 h. entre cada ajustamento de pH, de Cloro, ou de anti algas com o sistema de filtração em funcionamento.
- **Meios mecânicos:** Verificar se e a junção à piscina do depurador, do skimmer, das válvulas e das mangueiras é correcta. Ponha a funcionar o sistema de filtração uma vez por dia para assegurar um renovoamento completo do volume de água, e sempre que não se estiver a utilizar a piscina para o banho. (Ver o manual do depurador). Tenha em conta que quanto mais alta for a temperatura da água mais necessitará tempo de filtração. Tempo filtração teórico = Volume de água / caudal do sistema de filtração (em geral 8 h/dia com uma temperatura de água de 21° C), (Ideal: 2 h pela manhã - 4 h ao meio dia - 2 h pela tarde).
- **Limpa fundos por aspiração (manual ou automático):** Só para piscinas com skimmer. Ligar um extremo da mangueira do limpa fundos à varredora e submergi-lo na água para se encher a mangueira. Ligar o outro extremo da mangueira à Tampa de Aspiração (TA) e colocá-lo em cima do cesto do skimmer. Pôr em funcionamento o depurador na posição FILTER e começar a limpar o fundo. Especial atenção nas zonas com dobras aonde se acumule a sujidade.
- **Limpa fundos tipo Ventury:** Acoplar uma mangueira de jardim à cabeça do limpa fundos e introduzi-lo na piscina. Abrir a torneira a uma pressão normal, para a água fluir contra o fundo da piscina, produzindo uma corrente ascendente que deposita a sujidade no filtro do limpa fundos.

PROBLEMAS	CAUSAS	SOLUÇÕES
Água turva	Falta de filtração ou pH alto Excesso de resíduos orgânicos	Encha a piscina com água limpa. Acrescente floculante em comprimidos num dosificador. Faça uma cloragem de choque.
Água verde	Formação de algas ou de verdete	Escovar suavemente o fundo e as paredes da piscina. Analise o pH e ajuste-o. Faça uma cloragem de choque.
Água castanha	Presença de ferro ou de manganésio	Analise o pH e ajuste-o. Faça uma cloragem de choque Acrescente algicida ou floculante líquido
Irritação dos olhos e da pele	pH mal ajustado. Excesso de resíduos orgânicos	Mude a água da piscina.

IMPORTÂNCIA DOS CONTROLOS DA ÁGUA: É importante realizar estes controlos para assegurar a qualidade da água e a segurança das pessoas que lá tomam banho, para evitar problemas de infecções, intoxicações, etc. produzidas por uma água em mau estado.

PARTE

INSTRUCTIONS

6

(GB) WINTERING

(E) INVIERNO

(F) HIVERNAGE

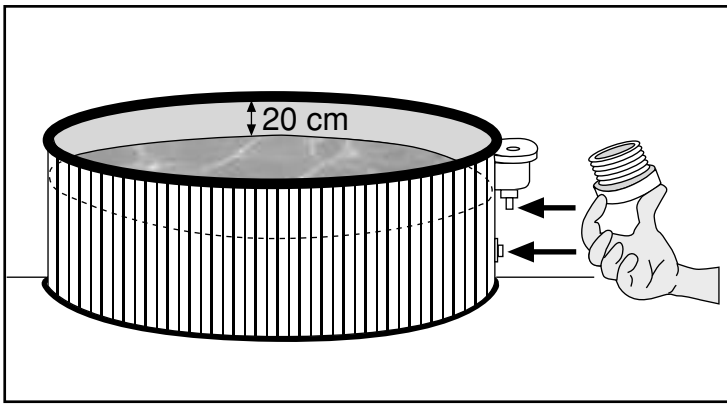
(D) WINTER

(I) INVERNO

(NL) WINTER

(P) INVERNO

Gre



WINTER-SEASON

GB

A) IF YOU CHOOSE NOT TO DISMOUNT THE POOL

- 1°- Clean the liner bottom and sides with a non-abrasive product
- 2°- Treat the water with a chemical product for wintering
- 3°- Leave the pool full of water considering :
 - a) For pools with skimmer and refilling pipe, reduce the water level 5 cm underneath the skimmer and close the refilling pipe with the screw tap which is included with the filter
 - b) For pools with exhaustion and refilling pipes, reduce the water level 20 cm from the superior edge of the pool and close the pipes using the screw system incorporated
- 4°- Disconnect the pipes. Do not dismantle the skimmer and the refilling and exhaustion pipes
- 5°- Protect the pool with a winter cover, and put a floating element between the cover and the water, in order to protect it from frost
- 6°- Filter : Disconnect it from the pool. Clean it, empty the sand or remove the cartridge, dry it and keep it in a covered and sheltered from dampness place
- 7°- Accessories : Remove every accessories (ladder, alarm, spotlight, pole ...), rinse them with soft water and tidy them away

TO RUN THE POOL AGAIN Remove the winter cover, install the filter, change at least 1/3 of water and realize a chlorine treatment. Switch on the filter for at least 8 hours in an uninterrupted way, respecting the continuous working period indicated in the filter manuals.

B) IF YOU CHOOSE TO DISMOUNT THE POOL

- 1°- Empty the pool. Measures : Filter, Automatic pump for handling clean water or communicating vessels system. **Communicating vessels system.** Use the hose from your filter with the smallest cross-section. Fix a weight to one of its end and plunge it into the swimming pool. After this, sink the whole hose, until there is no air inside. With one hand, and under the water stop up hermetically the end of the hose and take it to the emptying point. Remove hand, and water will start running. Do not use this water for watering the plants, because it contains chemical products
- 2°- Clean every pool constituents with a sponge and a soap product with a neutral pH. Dry them and tidy them away in a dry and clean place. That's normal that after having installed and dismantled the pool several times, the P.V.C liner dilate and loose its elasticity.

TO RUN THE POOL AGAIN Read another time this manual instructions from the beginning

INVIERNO

E

A) SI OPTAMOS POR NO DESMONTAR LA PISCINA

- 1°- Limpiar el fondo y las paredes del liner con un producto no abrasivo.
- 2°- Tratar el agua con producto químico de invernaje.
- 3°- Dejar la piscina llena de agua, teniendo en cuenta:
 - a) Para piscinas con skimmer y válvula de retorno nivel de agua, 5 cm por debajo del skimmer y cerrar la válvula de retorno con el tapón de rosca que se adjunta con la depuradora.
 - b) Para piscinas con válvulas de admisión y retorno nivel de agua a 20 cm del borde superior de la piscina, cerrando las válvulas mediante el sistema de rosca que incorporan.
- 4°- Desconectar las mangueras. No desmontar el skimmer ni las válvulas.
- 5°- Proteger la piscina con una cubierta de invierno, colocando un elemento flotante entre ésta y el agua., con el fin de protegerla contra el frío.
- 6°- Depuradora Desconectarla de la piscina. Limpiarla, vaciar la arena o sacar el cartucho, secarla y guardarla en un lugar cubierto y sin humedad.
- 7°- Accesorios Quitar todos los accesorios (escalera, alarma, foco, pértiga,...), limpiarlos con agua dulce y guardarlos.

NUEVA PUESTA EN MARCHA Quitar la cubierta de invierno, instalar la depuradora, cambiar al menos 1/3 del agua y realizar una Cloración de Choque. Poner la depuradora en funcionamiento al menos durante 8 horas ininterrumpidamente.

B) SI OPTAMOS POR DESMONTAR LA PISCINA

- 1°- Vaciar la piscina. Medios Depuradora, Bomba de Achique o Principio de vasos comunicantes. **Utilizar el principio de los vasos comunicantes:** Para ello tome la manguera de la depuradora con menor diámetro. Ate un peso a uno de sus extremos y sumérgalo en la piscina . A continuación sumerja la totalidad de la manguera hasta evacuar el aire de su interior. Con la palma de la mano taponé herméticamente bajo el agua el extremo libre de la manguera y llévelo hasta donde desee desaguar la piscina . Retire la mano y el agua comenzará a fluir. No utilice ésta agua para riego, ya que contendrá producto químico.
- 2°- Limpiar todos los componentes de la piscina con una esponja y un producto jabonoso con PH neutro. Secarlos y guardarlos en un lugar seco y limpio. Es normal que después de varios montajes y desmontajes el liner de PVC se dilate y pierda elasticidad.

NUEVA PUESTA EN MARCHA Leer de nuevo las Instrucciones de este manual desde el principio.

HIVERNAGE

F

A) SI VOUS CHOISISSEZ DE NE PAS DEMONTER LA PISCINE

- 1°- Nettoyer le fond et les parois du liner avec un produit non abrasif
- 2°- Traiter l'eau avec un produit d'hivernage
- 3°- Laisser la piscine remplie d'eau en tenant compte que :
 - a) Pour les piscines avec skimmer et buse de refoulement baisser le niveau de l'eau 5 cm en dessous du skimmer et fermer la buse de refoulement avec le bouchon à vis qui est joint à l'épurateur
 - b) Pour les piscines avec buses d'aspiration et de refoulement baisser le niveau de l'eau à 20 cm du rebord supérieur de la piscine, en fermant les buses par le système de vis qui est incorporé
- 4°- Déconnecter les tuyaux. Ne pas démonter le skimmer ni les buses
- 5°- Protéger la piscine avec une bâche d'hivernage, en mettant un élément flottant entre celle-ci et l'eau, afin de la protéger du gel
- 6°- Epurateur: Le déconnecter de la piscine. Le nettoyer, vider le sable ou enlever la cartouche, le sécher et le conserver dans un endroit couvert et à l'abri de l'humidité
- 7°- Accessoires: Enlever tous les accessoires (échelle, alarme, projecteur, perche, ...), les nettoyer à l'eau douce et les ranger

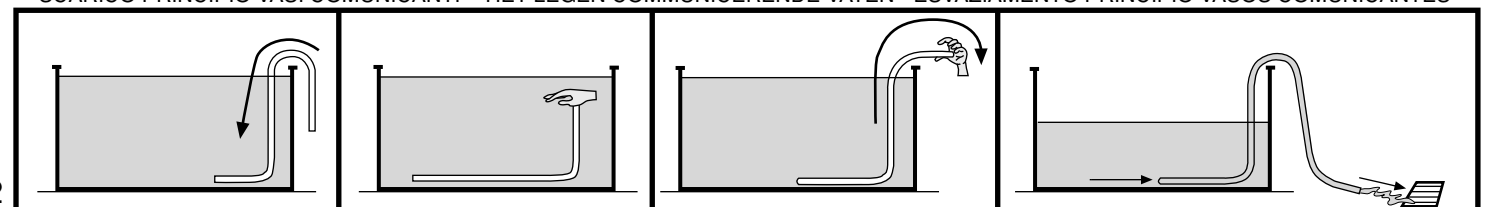
REMISE EN MARCHÉ Enlever la bâche d'hivernage, installer l'épurateur, changer au moins 1/3 de l'eau et réaliser une chloration de choc. Mettre l'épurateur en fonctionnement pendant au moins 8 heures en respectant les périodes de fonctionnement en continu indiquées sur les manuels des épurateurs.

B) SI VOUS CHOISISSEZ DE DEMONTER LA PISCINE

- 1°- Vider la piscine. Moyens: Epurateur, Pompe de vidange ou principe des vases communicants. **Utiliser le principe de vases communicants.** Pour ceci, prenez le tuyau de l'épurateur à diamètre inférieur. Attachez un poids à l'une de ses extrémités et faites le plonger au fond de la piscine. A la suite plongez la totalité du tuyau jusqu'à vider tout l'air qui se trouve à l'intérieur. Avec la paume de la main bouchonner hermétiquement sous l'eau l'extrémité libre du tuyau puis menez-la jusqu'au point de vidange désiré. Retirez la main et l'eau commencera à couler. Ne pas utiliser cette eau pour l'arrosage, étant donné qu'elle contient des produits chimiques
- 2°- Nettoyer tous les composants de la piscine avec une éponge et un produit savonneux avec pH neutre. Les sécher et les ranger dans un endroit sec et propre. Il est normal qu'après plusieurs montages et démontages le liner en PVC se dilate et perde de l'élasticité.

REMISE EN MARCHÉ Lisez de nouveau les instructions contenues dans ce manuel depuis de début

EMPTYING - VACIADO SISTEMA VASOS COMUNICANTES - VIDANGE PRINCIPE VASES COMUNICANTS - ENTLÉERUNG
SCARICO PRINCIPIO VASI COMUNICANTI - HET LEGEN COMMUNICERENDE VATEN - ESVAZIAMENTO PRINCIPIO VASOS COMUNICANTES



D

ÜBERWINTERUNG

A) WENN DAS POOL NICHT ABGEBAUT WERDEN SOLL

- 1- Boden und Linerflächen mit einem nicht aggressiven Reinigungsmittel reinigen.
- 2- Das Wasser mit einem chemischen Überwinterungsstoff behandeln.
- 3- Schwimmbad mit Wasser befüllen und dabei folgendes beachten:
 - a) Für Pools mit Skimmer und Rücklaufventil muss der Wasserstand bis ca. 5 cm unter dem Skimmer reichen; Rücklaufventil mit dem der Reinigungsvorrichtung beigefügten Stopfen verschließen.
 - b) Für Pools mit Zu- und Rücklaufventilen muss der Wasserstand bis ca. 20 cm unter dem oberen Poolrand reichen. Ventile mit Hilfe des eingebauten Gewindes schließen.
- 4- Schläuche abklemmen. Jedoch weder Skimmer noch Ventile ausbauen.
- 5- Schwimmbad mit einer Winterabdeckung bedecken und ein schwimmendes Element zwischen und Abdeckung und Wasser als Käteschutz platzieren.
- 6- Die Reinigungsanlage ist vom Pool abzuklemmen und zu reinigen. Sand oder die Filterpatrone daraus entfernen. Anlage abtrocknen und an einem trockenen Ort unter Dach aufbewahren.
- 7- Zubehör: Alle Zubehörteile (Leiter, Alarmanlage, Scheinwerfer, Stange usw.) entfernen, mit Süßwasser reinigen und aufbewahren.

NEUE INBETRIEBNAHME: Winterabdeckung entfernen, Reinigungsanlage installieren, mindestens ein Drittel des Wasservolumen erneuern und Schockchlorierung vornehmen. Reinigungsanlage mindestens 8 Stunden ununterbrochen laufen lassen.

B) WENN DAS POOL ABGEBAUT WIRD

- 1- Pool leeren: Reinigungsanlage, Lenzpumpe oder Prinzip kommunizierender Gefäße. **Nehmen Sie den Schlauch mit dem kleineren Durchmesser.** Ein Schlauchende mit Hilfe eines Schwere Stoffs so befestigen, daß es im Beckeninnern untertaucht. Der ganz Schlauch im Schwimmbecken ins Wasser tauchen bis keine Luft mehr drinnen im Schlauch bleibt. Das andere Schlauchende mit der Hand abdecken, aus den Becken nehmen und bis um Wünschgebiet mitnehmen. Nun ziehen Sie Ihre Hand zurück und das Wasser fließen zu lassen. Dieses Wasser darf nicht zum Sprengen verwendet werden, da es chemische Produkte enthält.
- 2- Sämtliche Poolkomponenten mit einem Schwamm und einem pH-neutralen seifigen Produkt reinigen. Abtrocknen und an einem trockenen und sauberen Ort aufbewahren. Es ist normal, dass sich der PVC-Liner nach mehrmaligen Auf- und Abbau etwas dehnt und Elastizität verliert.

NEUE INBETRIEBNAHME: Anweisungen dieses Handbuchs nochmals von Anfang an durchlesen.

I

INVERNO

A) SE SI SCEGLIE DI NON SMONTARE LA PISCINA

- 1^a. Pulire il fondo e le pareti del liner con un prodotto non abrasivo.
- 2^a. Trattare l'acqua con un prodotto chimico per l'inverno.
- 3^a. Lasciare la piscina piena d'acqua, ricordando che:
 - a) per piscine con skimmer e valvola di ritorno livello d'acqua 5 cm al di sotto dello skimmer e chiudere la valvola di ritorno con il tappo filettato in dotazione al depuratore.
 - b) per piscine con valvole di immissione e ritorno livello d'acqua a 20 cm dal bordo superiore della piscina, chiudendo le valvole mediante il sistema di filettatura incorporato.
- 4^a. Staccare i tubi flessibili. Non smontare lo skimmer né le valvole.
- 5^a. Proteggere la piscina con una copertura invernale, collocando un elemento galleggiante fra essa e l'acqua, allo scopo di proteggerla contro il freddo.
- 6^a. Depurare. Staccarlo dalla piscina. Pulirlo, svuotare dalla sabbia o rimuovere la cartuccia, asciugarlo e riporlo in un luogo al coperto ed asciutto.
- 7^a. Accessori. Rimuovere tutti gli accessori (scaletta, allarme, fano, pertica), pulirli con acqua dolce e conservarli.

NUOVO AVVIO Rimuovere la copertura invernale, installare il depuratore, cambiare almeno 1/3 dell'acqua ed eseguire una Clorazione d'Urto. Mettere in funzionamento il depuratore per almeno 8 ore ininterrotte.

B) SE SI SCEGLIE DI SMONTARE LA PISCINA

- 1^a. Svuotare la piscina. Mezzi: Depuratore, Pompa di Prosciugamento o Principio di vasi comunicanti. **Utilizzare il principio dei vasi comunicanti:** A tale scopo, prendere l'idrante del depuratore avente minor diametro. Legare un peso ad una delle estremità e quindi immergerlo nella piscina. Successivamente, immergere l'idrante per intero fino ad estrazione dell'aria dall'interno. Chiudere ermeticamente con il palmo della mano sotto l'acqua l'estremità libera dell'idrante e portarlo nel luogo in cui si intende scaricare l'acqua della piscina. Togliere quindi la mano e l'acqua comincerà a scorrere. Non utilizzare quest'acqua per irrigazione, dato che conterrà prodotti chimici.
- 2^a. Pulire tutti i componenti della piscina con una spugna e un prodotto saponoso con PH neutro. Asciugarli e conservarli in luogo asciutto e pulito. È normale che dopo vari montaggi e smontaggi il liner di PVC si dilati e perda elasticità.

NUOVO AVVIO Leggere di nuovo le Istruzioni del presente manuale dall'inizio.

NL

WINTER

A) INDIEN WE NIET DE VOORKEUR GEVEN AAN DEMONTAGE VAN HET ZWEMBAD.

1. De bodem en de wanden van de Liner reinigen met een niet-bijtend middel.
2. Het water behandelen met een chemisch overwinteringsproduct.
3. Het zwembad vol laten staan met water, rekeninghoudende met:
 - a) Voor zwembaden met skimmer en terugvoerlepel het waterniveau houden op 5 cm onder de skimmer en de terugvoerlepel sluiten met de schroef dop die aan de zuiveringsinstallatie is toegevoegd.
 - b) Voor zwembaden met inlaat- en terugvoerlepel het waterniveau houden op 20 cm onder de bovenrand van het zwembad en de kleppen afsluiten met behulp van het bijgesloten schroefstelsel.
4. De slangen losmaken. Nóch de skimmer nóch de kleppen demonteren.
5. Het zwembad beschermen met een winterovertrek en daartussen en het water een drijvend element plaatsen teneinde het tegen de kou te beschermen.
6. De zuiveringsinstallatie losmaken van het zwembad. Deze reinigen, van zand ontdoen of de zak verwijderen, drogen en opbergen op een overdekte plaats zonder vochtigheid.
7. Accessoires. Alle hulpstukken verwijderen (trap, alarm, spot, stok, ...), met zoet water schoonmaken en opbergen.

NIEUWE INWERKINGSTELLING. Het winterovertrek verwijderen, de zuiveringsinstallatie aanbrengen, minstens 1/3 van het water verwisselen en een schokchloring toepassen. De zuiveringsinstallatie op z'n minst gedurende 8 uur ononderbroken in werking stellen.

B) INDIEN WE WEL DE VOORKEUR GEVEN AAN DEMONTAGE VAN HET ZWEMBAD.

1. Het zwembad legen. Middelen: zuiveringsinstallatie, lenspomp of het principe van communicerende vaten. **Gebruik het grondbeginsel van de communicerende vaten:** Pak daarvoor de slang van de zuiveringsinstallatie met de minste diameter. Bind een gewicht vast aan één van de uiteinden en dompel de slang onder in het zwembad. Doe vervolgens de hele slang onder water totdat de lucht van binnen is ontsnapt. Sluit met de palm van de hand het vrije uiteinde van de slang onder water hermetisch af en breng de slang naar de plaats toe waar men het water van het zwembad wil lozen. Trek de hand terug en het water zal beginnen te vloeien. Gebruik dit water niet voor het begieten daar het een chemisch product zal bevatten.
2. Alle onderdelen van het zwembad schoonmaken met een spons en een zeepachtig product met pH neutraal. Drogen en op een droge en schone plaats bewaren. Het is normaal dat de Liner van P.V.C. na verscheidene montages en demontages dilateert en zijn elasticiteit verliest.

NIEUWE INWERKINGSTELLING. Lees nogmaals de aanwijzingen in deze handleiding vanaf het begin door.

P

INVERNO

A) SE SE OPTAR POR NÃO DESMONTAR A PISCINA

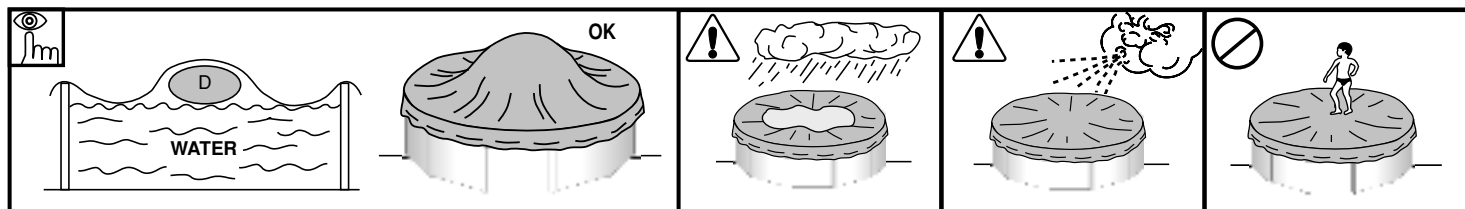
- 1^a. Limpar o fundo e as paredes do liner com um produto não abrasivo.
- 2^a. Tratar a água com um produto químico para o Inverno.
- 3^a. Deixar a piscina cheia de água, tendo em conta o seguinte:
 - a) Para piscinas com skimmer e válvula de retorno, o nível da água deve estar 5 cm por baixo do skimmer; fechar a válvula de retorno com a tampa de rosca que vai junto com o depurador.
 - b) Para piscinas com válvulas de admissão e retorno, o nível da água deve de estar a 20 cm do borde superior da piscina; fechar as válvulas com o sistema de rosca de que estão dotadas.
- 4^a. Desmontar as mangueiras. Não desmontar o skimmer nem as válvulas.
- 5^a. Proteger a piscina com uma coberta de Inverno, colocando um elemento flutuante entre a piscina e a água para a proteger do frio.
- 6^a. Desmontar o depurador da piscina. Limpar, despejar a areia ou tirar o cartucho, secar e guardar num lugar coberto e sem humidade.
- 7^a. Acessórios: Tirar todos os acessórios (escada, alarme, foco, vara,...), limpar com água doce e guardar.

PARA UTILIZAR DE NOVO: Tirar a coberta de Inverno, instalar o depurador, despejar pelo menos 1/3 da água e realizar uma cloragem de choque. Pôr o depurador em funcionamento pelos menos durante 8 horas sem interrupção.

B) SE SE OPTAR POR DESMONTAR A PISCINA

- 1^a. Despejar a piscina. Meios depurador, bomba de despejo ou principio dos vasos comunicantes. **Utilizar o principio dos vasos comunicantes:** atar um peso nos extremos da mangueira da depuração que têm o diâmetro mais pequeno e submerge-los na piscina. Submergir depois toda a mangueira até evacuar o ar do interior. Debaxo da água, tape hermeticamente com a mão o extremo livre da mangueira e leve-o ao lugar onde deseja esvaziar a piscina. Tirar a mão para a água começar a correr. Não utilize a água para a rega, já que contém produtos químicos.
- 2^a. Limpar todos os componentes da piscina com uma esponja e um produto à base de sabão com PH neutro. Secar e guardar num lugar seco e limpo. Depois de várias montagens e desmontagens, é normal que o liner de PVC se dilate e perca elasticidade.

PARA UTILIZAR DE NOVO: Ler novamente as Instruções deste manual desde o principio.



PARTE

INSTRUCTIONS

7

- (GB)** ACCESSORIES
- (E)** ACCESORIOS
- (F)** ACCESSOIRES
- (D)** ZUBEHÖR
- (I)** ACCESSORI
- (NL)** ACCESSOIRES
- (P)** ACESSÓRIOS

Gre



AR1400



AR1350



AR1300



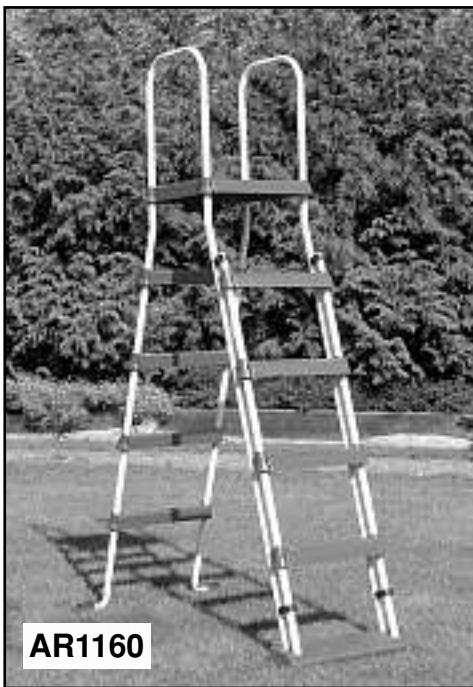
AR125



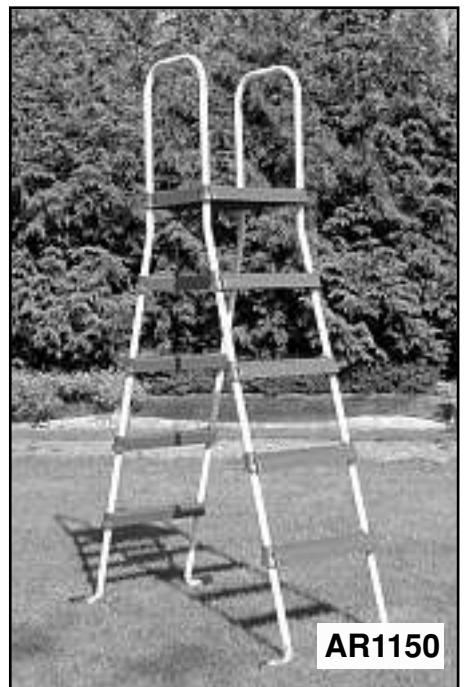
MPR



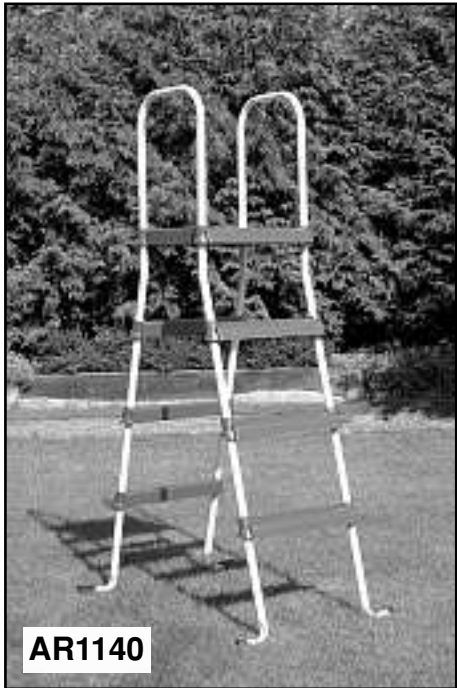
TPR



AR1160



AR1150



AR1140



AR1100



AR11-0



CPR



CIPR

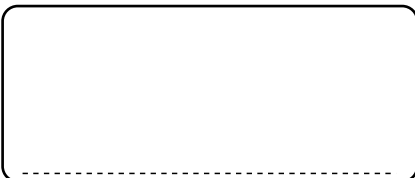


**GUARANTEE CARD · TARJETA DE GARANTIA
CERTIFICAT DE GARANTIE · GARANTIESCHEIN · BUONO DI GARANZIA
GARANTIEBEWIJS · CARTÃO DE GARANTIA**



- GB** The user must keep this card and the ticket of purchase. For any claim he will have to communicate to us the guarantee number indicated in this card. **VERY IMPORTANT:** Please read and follow carefully the instructions for assembly and use of the product which you have just acquired, to avoid possible problems. **IT IS VERY IMPORTANT TO FOLLOW THE SAFETY PRECAUTIONS.**
IF YOU HAVE ANY DOUBT PLEASE CONTACT US AT TELEPHONE: 00 (33) 4 92 28 32 78 Green number: 0800 91 76 778. Office hours: 9:00 - 12:00 & 14:00 - 18:00 h.
- FR** *El usuario debe conservar esta tarjeta y el ticket de compra. Para cualquier reclamación deberá comunicarnos el número de garantía. MUY IMPORTANTE: Lea y siga cuidadosamente las instrucciones de montaje y utilización del producto que acaba de adquirir para evitar posibles problemas. ES MUY IMPORTANTE SEGUIR LOS CONSEJOS DE SEGURIDAD.*
SI TIENE ALGUNA DUDA, CONSULTENOS, TELF.: (34) 946 741 844. Horario: 9:00 - 13:00 h. e-mail: gre@gre.es
- F** Le consommateur doit garder ce certificat et le ticket d'achat. Pour n'importe quelle réclamation il devra nous communiquer le numéro de garantie. **TRES IMPORTANT:** Lire et suivre attentivement les instructions de montage et d'utilisation du produit que vous venez d'acquérir afin d'éviter d'éventuels problèmes. **IL EST TRES IMPORTANT DE SUIVRE LES CONSEILS DE SECURITE.**
EN CAS DE PROBLEME, NOUS CONSULTER AU N° SUIVANT: (33) 0892 707 720 (0,34€/min). Horaires: 9:00 - 12:00 & 14:00 - 18:00 h. SUISSE, numéro vert: 0 800/563 820
- D** *Der Benutzer muß den Garantieschein und den Einkaufsbeleg behalten. Für Reklamationen jeder Art ist uns unentbehrlich die Garantie Nummer mitzuteilen. SEHR WICHTIG: Lesen Sie sorgfältig die Montage- und Gebrauchsanweisung des soeben erworbenen Produkts, um Schwierigkeiten bei der Anwendung zu vermeiden.*
DIE SICHERHEITSHINWEISE SIND UNBEDINGT ZU BEACHTEN.
BEI SCHWIERIGKEITEN RUFEN SIE UNS BITTE AN. After sales Service-HOTLINE 0180 333 0123. Öffnungszeiten: von 08h 00 - 12h 00 / 13h 00 - 16h 00. SCHWEIZ, freie nummer: 0 800/563 820
- I** L'utilizzatore deve conservare questa cartolina e lo scontrino di acquisto. Per ogni eventuale reclamo dovrete segnalarci il numero di garanzia. **MOLTO IMPORTANTE:** Leggere e seguire attentamente le istruzioni per il montaggio ed utilizzo del prodotto da voi appena acquistato, al fine di evitare eventuali inconvenienti. **MOLTO IMPORTANTE E' OSSERVARE LE PRESCRIZIONI DI SICUREZZA.**
PER QUALSIASI VOSTRA OCCORRENZA, INTERPELLATECI. TEL.: 800 781 592. Orario: 9:00 - 12:00 & 14:00 - 18:00. SUIZZERA, numero verde: 0 800/563 820
- NL** *De gebruiker moet deze kaart en de kassabon bewaren. Voor welke klacht dan ook dient men ons het nummer van het garantiebewijs te melden. ZEER BELANGRIJK: Lees en volg zorgvuldig de instructies voor de montage en het gebruik van het product, dat U zich op dit moment heeft aangeschaft, zodat problemen worden voorkomen. HET IS VAN HET HOOGSTE BELANG, DAT DE VEILIGHEIDSRaadgevingen worden GEVOLGD.*
MOCHT ER ZICH EEN PROBLEEM VOORDOEN: RAADPLEEG ONS, TELEFOONNUMMER: 0800 022 33 04. Tussen 9:00 - 12:00 & 14:00 - 18:00 uur.
- P** O utente deve conservar este cartão e o vale de compra. Para qualquer reclamação deverá comunicar o número de garantia **MUITO IMPORTANTE:** É favor de ler e de seguir cuidadosamente as instruções de montagem e de utilização do produto que acaba de comprar, para evitar quaisquer problemas. **É MUITO IMPORTANTE SEGUIR OS CONSELHOS DE SEGURANÇA.**
EM CASO DE PROBLEMA, LIGAR PARA O TELEFONE: (34) 946 741 844. Horário: 9:00 - 13:00 h. e-mail: gre@gre.es

DISTRIBUTOR'S STAMP-SELLO DEL DISTRIBUIDOR-CACHET DU
REVENDEUR-STEMPEL DES HÄNDLERS-TIMBRO DEL RIVENDITORE-
STEMPEL VAN DE LEVERANCIER-SELO DO DISTRIBUIDOR:



DATE OF PURCHASE-FECHA DE COMPRA-DATE D'ACHAT-KAUFDATUM-DATA
D'ACQUISTO - DATUM VAN AANKOOP - DATA DE COMPRA:

FABRICADO POR:
MANUFACTURAS GRE, S.A.
ARITZ BIDEA, 57 TROBIKA AUZOTEGIA
APDO. 69, 48100 MUNGUIA (VIZCAYA) ESPAÑA
Nº REG. IND.: 48-06762
MADE IN SPAIN

- GB** **TERRITORY COVERED BY THE WARRANTY:**
EUROPE – THROUGH THE AUTHORISED DISTRIBUTORS IN EACH COUNTRY
- FR** **COBERTURA GEOGRAFICA DE LA GARANTIA:**
EUROPA - A TRAVES DE LOS DISTRIBUIDORES OFICIALES DE CADA PAIS.
- F** **COUVERTURE GEOGRAPHIQUE DE LA GARANTIE:**
EUROPE - À TRAVERS LES DISTRIBUTEURS OFFICIELS DE CHAQUE PAYS
- D** **GEOGRAPHISCHE GARANTIEDECKUNG:**
EUROPA - ÜBER DIE ZUGELASSENEN VETRIEBSFIRMEN IN JEDEM LAND.
- I** **COPERTURA GEOGRAFICA DE LA GARANZIA:**
EUROPA - ATTRAVERSO I DISTRIBUTORI UFFICIALI DI OGNI PAESE
- NL** **GEOGRAFISCHE DEKKING VAN DE GARANTIE:**
EUROPA - DOORËE BEMIDDELING VAN DE OFFICIËLE LEVERANCIERS VANË IEDERË LAND "
- P** **COBERTURA GEOGRÁFICA DA GARANTIA:**
EUROPA - ATRAVÉS DOS DISTRIBUIDORES OFICIAIS DE CADA PAÍS



- ES & PT** **MANUFACTURAS GRE, S.A.:** Aritz bidea nº 57, Trobika Auzotegia 48100 Munguía (Vizcaya) - España Tel: (34) 946 741 844 Fax: (34) 946 741 708
- FR BE NL IT & GB** **POOL SERVICE:** Z.A.Argile VII 760 Avenue de la Quiera 06370 Mouans Sartoux-France Tel: (33)0892 707 720 (0,34€/min) Fax: (33)4 92 28 03 33
- DE & AT** **WATERMAN GMBH:** Nürtiger Str. 48 D-73257 Köngen. After sales Service-HOTLINE 0180 333 0123. Service Fax: 0180 333 0200. AT: Tel.: 0049 180 333 0123 Fax: 0049 180 333 0200
- CH** **NEOGARD AG Kundendienst POOL** Oberkulmerstrasse 57287 - Gontenschwill TFN: +41(0)62 767 00 65 Fax: +41(0)62 767 00 67 Tfn. verde: 0 800 563 820

GUARANTEE CARD • TARJETA DE GARANTIA • CERTIFICAT DE GARANTIE • GARANTIESCHEIN
 BUONO DI GARANZIA • GARANTIEBEWIJS • CARTÃO DE GARANTIA

GB Gre swimming pools are guaranteed for a period of 24 months from the date of purchase against manufacturing defects or defective material. The guarantee is for replacement or repair in the factory of the parts accepted as defective. The guarantee does not cover deterioration of the product or accidents arising from negligence defective installation or improper usage etc. The PVC Liner is not guaranteed should the pool be dismantled and reassembled. The rigid swimming pools should not be buried. Manufacturas **Gre** does not take responsibility of the damages caused by an inadequate preparation of the site. Both cases will be out of guarantee. Receipts must be presented when making any complaint.

E Las piscinas **Gre** están garantizadas durante un período de 24 meses a partir de la fecha de compra, contra cualquier defecto de fabricación o de los materiales. La garantía está sujeta al cambio o reparación en fábrica de las piezas reconocidas como defectuosas. La garantía no cubre el deterioro del producto o los accidentes provenientes de negligencia, instalación defectuosa, mala utilización, etc. La Funda (Liner P.V.C.) no está garantizada en el caso de desmontaje y nuevo montaje de la piscina. Las piscinas rígidas no es aconsejable enterrarlas. Manufacturas **Gre** no se responsabiliza de los daños causados por una mala preparación del terreno. Ambos casos quedarán fuera de garantía. Para cualquier tipo de reclamación será condición necesaria el justificante de compra.

F La garantie des piscines **Gre** dure 24 mois à compter de la date d'achat, et porte sur tout défaut de fabrication ou de matière première. Elle se fait par l'échange ou par la réparation en usine des pièces reconnues défectueuses. La garantie ne couvre pas la détérioration du produit ou les accidents dus à la négligence, au montage imparfait ou la mauvaise utilisation, etc... Le fond (Liner PVC) n'est pas garanti suite au démontage et remontage de la piscine. Les piscines rigides ne doivent pas être enterrées. Manufacturas **Gre** ne prend pas la responsabilité des dommages provoqués par une mauvaise préparation du terrain. Les deux cas seront considérés hors garantie. Pour toute réclamation, la présentation du justificatif d'achat est obligatoire.

D Für **Gre**-Schwimmbecken wird eine Garantiefrist von 24 Monaten gegen Herstellungs- oder Materialschäden jeder Art gewährt. Die Gewährleistung gilt nur für Teile, die als schadhaft anerkannt und im Werk ausgetauscht oder instandgesetzt werden. Beschädigungen des Produkts oder durch Nachlässigkeit, unsachgemässen Einbau, unsachgemässe Benutzung usw. entstandene Schäden sind nicht durch die Garantie gedeckt. Bei Ausbau und Wiedereinbau erlischt der Gewährleistungsanspruch für den Überzug (PVC-Liner). Die Stahlwandbecken sollten nicht begraben werden. Manufacturas **Gre** nimmt nicht die Verantwortlichkeit für Beschädigungen, die durch eine falsche Vorbereitung des Geländes verursacht werden. Beide Fälle sind außer Garantie. Bei Reklamationen wird die Vorlage des Kaufbelegs zur Pflicht gemacht.

I Le piscine **Gre** sono garantite per un periodo di 24 mesi dalla data d'acquisto contro ogni difetto di fabbricazione oppure dei materiali. La garanzia è soggetta alla sostituzione o riparazione presso fabbrica delle parti riconosciute difettose. Non sono coperti dalla garanzia il deperimento del prodotto, nè gli incidenti dovuti a noncuranza, installazione difettosa, utilizzazione inappropriata, ecc. La Fodera (Liner PVC) è fuori garanzia nel caso di eventuale smontaggio e successivo montaggio della piscina. Le piscine rigide non e' consigliabile essere sotterrate. Manufacturas **Gre** non è responsabile dei danni causati da preparazione inadeguata del terreno. La garanzia è inefficace in tutti e due i casi. "Per qualsiasi eventuale reclamo, è indispensabile presentare il ticket d'acquisto".

NL De zwembaden **Gre** zijn gegarandeerd voor een periode van 24 maanden vanaf de datum van aankoop voor iedere fabrieksfout of voor die van het materiaal. De garantie is onderhevig aan verandering of reparatie in de fabriek van de als zodanig erkende defecte onderdelen. De garantie dekt geen beschadiging aan het product of ongelukken, welke worden veroorzaakt door nalatigheid, foute installatie, slechte gebruikmaking, enz. Het overtrek (Liner P.V.C.) wordt niet gegarandeerd in het geval van demontage en het opnieuw installeren van het zwembad. De onbuigzame zwembaden kunnen niet onder de grond worden aangebracht. Manufacturas **Gre** stelt zich niet verantwoordelijk voor de schade die wordt veroorzaakt door een slechte bereiding van het terrein. Beide situaties vallen buiten de garantie. Voor welke reclamatie dan ook zal de aankoopnota worden vereist.

P As piscinas **Gre** estão garantidas durante 24 meses a partir da data de compra, contra quaisquer defeito de fabricação ou de material. A garantia está sujeita ao cambio ou à reparação na fábrica das peças reconhecidas como defeituosas. A garantia não cobre a deterioração do produto nem os acidentes devidos a negligencia, má instalação, má utilização, etc. A gualdrapa (liner PVC) não está garantida em caso de se desmontar e voltar a montar a piscina. As piscinas rígidas não é aconselhável ser enterradas. Manufacturas **Gre** não se responsabiliza dos danos causados por uma má preparação do terreno. Ambos os casos estão fora de garantia. Para qualquer reclamação é obrigatória a apresentação do justificativo de compra.



Nº

GUARANTEE No. - Nº GARANTIA - Nº GARANTIE - GARANTIE Nr. - Nr. GARANZIA - GARANTIENUMMER - Nº GARANTIA:

Aritz Bidea, 57 Trobika Auzotegia
 APARTADO 69, 48.100 - MUNGUIA (VIZCAYA) ESPAÑA.
 Telf.: (34) 94 674 11 16 (8 líneas) Fax: (34) 94 674 17 08
 e-mail: gre@gre.es http://www.gre.es